

Part number:

006-10509

HYDROMA

HYDRAULICKÉ SYSTÉMY

**HIDROMA
SYSTEMS**

UKŁADY HYDRAULICZNE

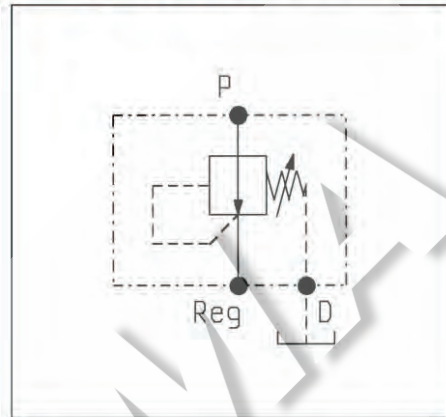
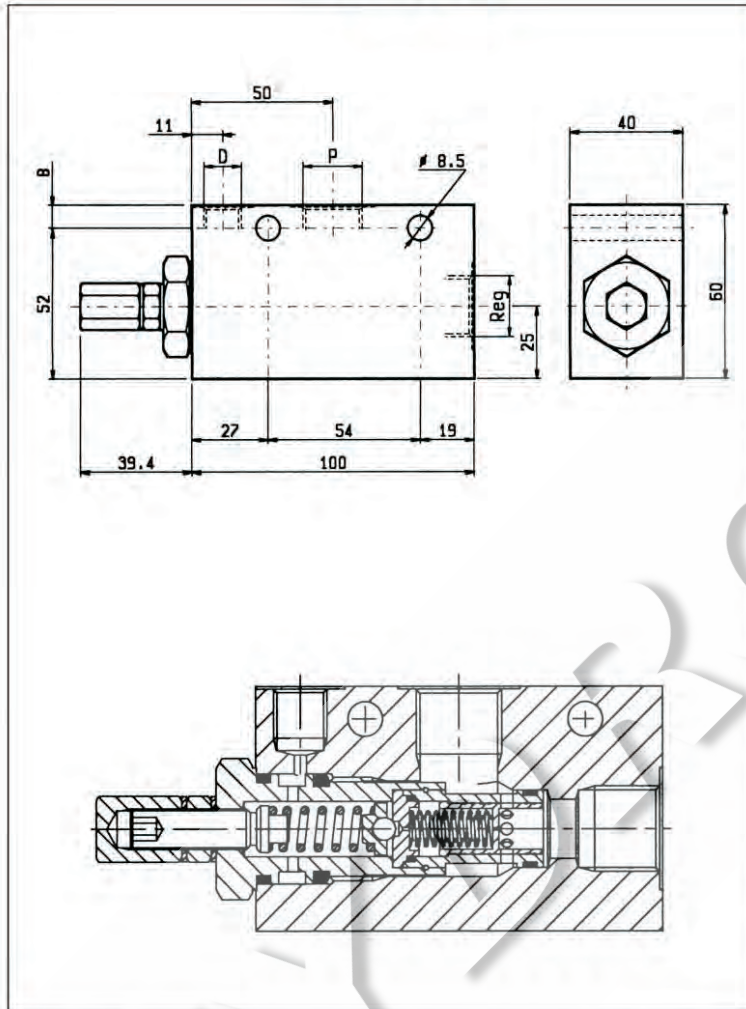
HYDROMA

ГИДРАВЛИЧЕСКИЕ СИСТЕМЫ

**RIDUTTRICI DI PRESSIONE PILOTATE
P.O. PRESSURE REDUCING**

VRPC-150

05.90.33 - X - Y - Z



DATI TECNICI / TECHNICAL DATA

Pressione di lavoro in entrata P max.
Max. inlet pressure 250 bar

Pressione in uscita regolata max.
Max. regulated pressure 210 bar

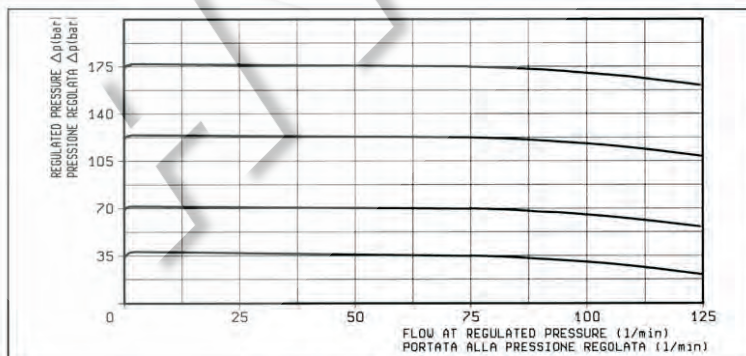
Portata max.
Flow max. 120 l/min

Peso
Weight 0.95 kg

Trafilamento: circa 0.003 l/min al 90% della
pressione di taratura standard.
Max. leakage: 0.003 l/min at 90% of standard
pressure setting.

Classe di pulizia dell'olio: almeno 18/14 ISO 4406
(9 NAS-1638).

Fluid cleanliness class: 18/14 ISO 4406
(9 NAS-1638) or better.



**X
REGOLAZIONI
ADJUSTMENTS**

03 vite interna
esagono incassato
leakproof inner hex.
socket screw



04 volantino
e controvolantino
handknob
and locknut



MOLLE / SPRINGS					
Z	Campo taratura min - max bar Adj. press. range bar	Incremento press. bar / giro vite Press. increase bar / turn	Taratura standard bar (Q = 5 l/min) Std. setting bar (made at 5 l/min)	Cod. ordinazione Ordering code	Colore Colour
20	20-210	35	100		

Y	ATTACCHI / PORT SIZE	
	P-REG	D
03	G 1/2	G 1/4
04	G 3/4	G 1/4