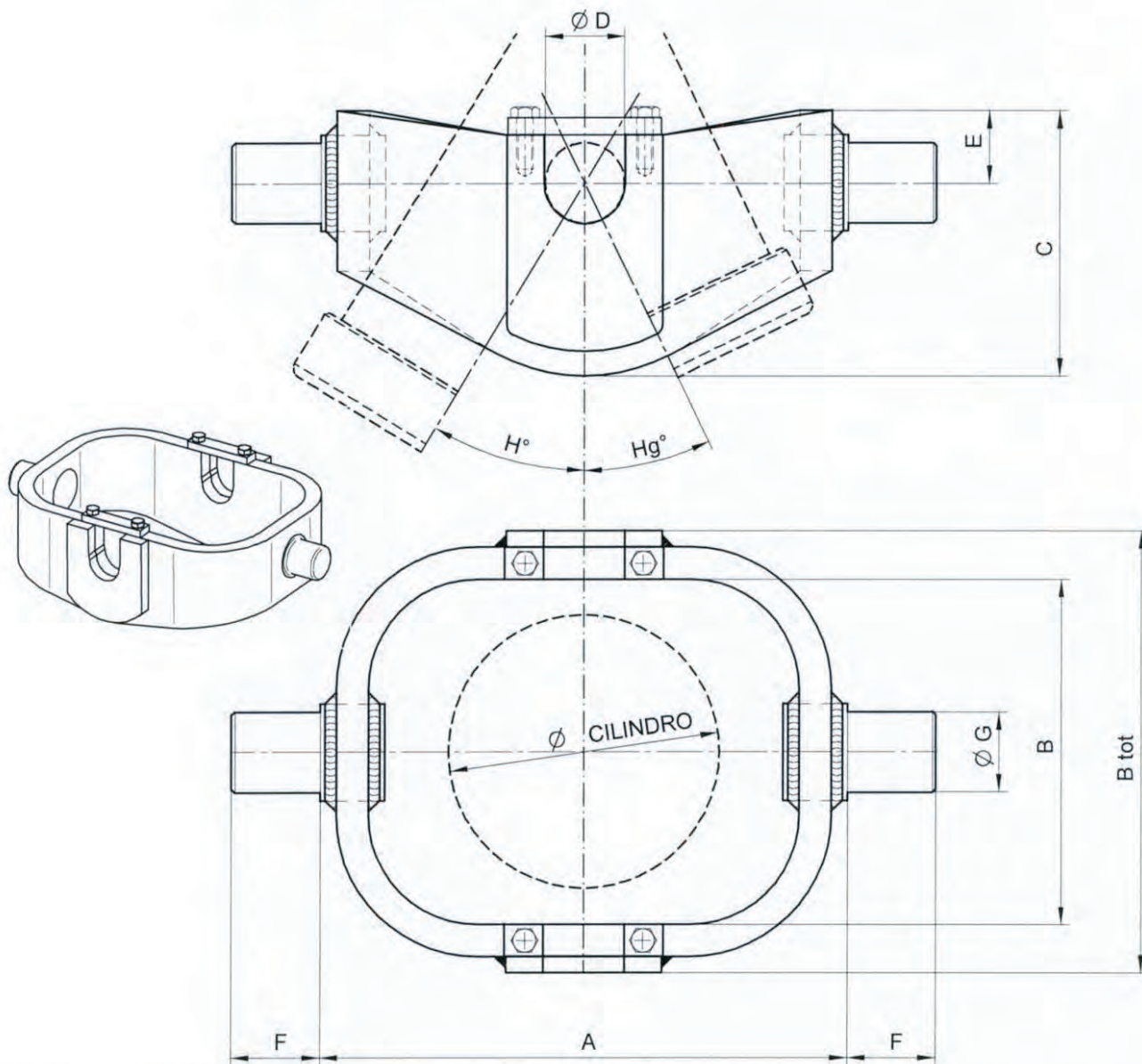






CULLE PER ANCORAGGIO MARTINETTI  
CRADLES FOR CYLINDERS

SUSPENSION À LA CARDAN POUR VERINS  
KARDANRING FÜR ZYLINDER



Materiale: Acciaio Fe 430/C - Material: Steel Fe 430/C - Materiau: Acier Fe 430/C - Werkstoff: Preprestahl Fe 430/C

TIPO TYPE TYPE TPY	DIMENSIONI - DIMENSIONS - DIMENSIONS - ABMESSUNGEN											PORTATA Ton. CHARGE Ton. CAPACITY Ton. BELASTBARKEIT Ton.	PESO Kg POIDS WEIGHT Kg GEWICHT Kg
	A	B	B tot	C	Ø D	E	F	Ø G	H°	Hg°	Ø Cil.		
CULLA 5	330	215	290	165	50	45	55	50	30°	26°	170	22 Ton.	22
CULLA 6	390	235	310	205	50	65	55	50	30°	23°	190	23 Ton.	29
CULLA 7	400	255	350	205	50	65	55	50	30°	25°	215	25 Ton.	32
CULLA 8	460	277	370	235	55	68	55	55	34°	27°	240	25 Ton.	52
CULLA 8A	540	277	380	300	70	85	55	70	40°	35°	240	35 Ton.	74
CULLA 9	540	312	395	300	70	85	55	70	36°	30°	270	38 Ton.	77
CULLA 10	540	342	425	300	70	85	55	70	32°	26°	300	38 Ton.	77

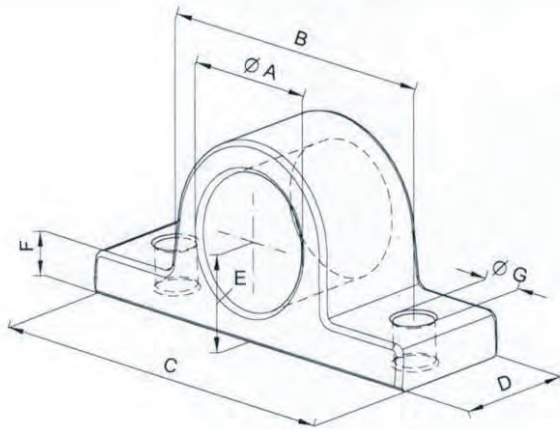
Costruite in carpenteria - Fabricated metal structure - Costruites en charpente - Stahlbau



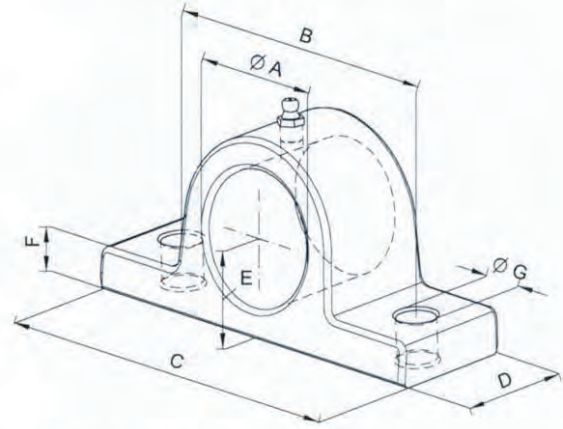
SUPPORTI PER CILINDRI  
BRACKETS FOR CYLINDERS

PALIERI POUR VERINS  
HALTERUNGEN FÜR ZYLINDER

NORMALE

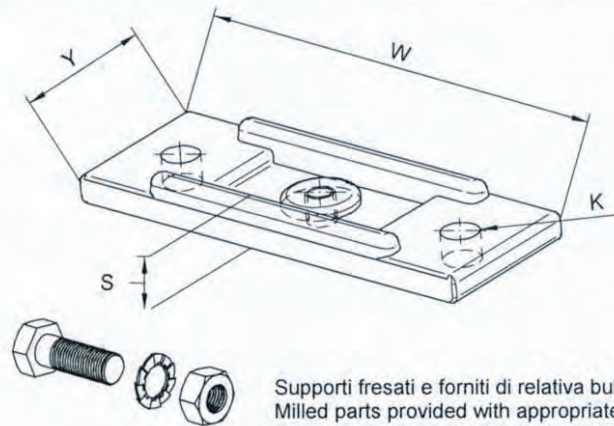
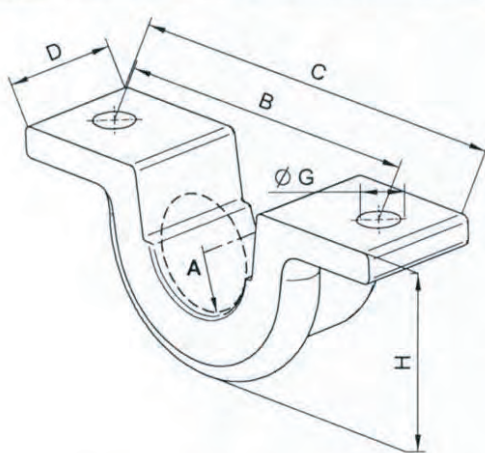


TIPO . . / I



Materiale: Acciaio stampato UNI Fe 510 - Material: pressed Steel UNI Fe 510 - Materiau: Acier matrice UNI Fe 510 - Werkstoff: Prepstahl UNI Fe 510

TIPO TYPE TYPE TYP	DIMENSIONI D'INGOMBRO - DIMENSION - DIMENSIONS - ABMESSUNGEN									PESO Kg POIDS WEIGHT Kg GEWICHT Kg
	Ø A	B	C	D	E	F	Ø G			
Ø 35	35,5	95	130	45	30	12	13			1
Ø 40	40,5	105	140	45	33	15	15			1,2
Ø 45	45,5	105	140	45	33	15	15			1,2
Ø 50	50,5	120	155	50	37	17	15			1,5
Ø 55	55,5	120	155	55	37	17	15			1,5



Supporti fresati e forniti di relativa bulloneria.  
Milled parts provided with appropriate bolts and nuts.  
Pièces fraisées et munies de boulonnerie.  
Gefräste Teile mit entsprechenden Schrauben

Materiale: Acciaio stampato UNI Fe 510 - Material: pressed Steel UNI Fe 510 - Materiau: Acier matrice UNI Fe 510 - Werkstoff: Prepstahl UNI Fe 510

TIPO TYPE TYPE TYP	DIMENSIONI D'INGOMBRO - DIMENSION - DIMENSIONS - ABMESSUNGEN										PESO Kg POIDS WEIGHT Kg GEWICHT Kg
	Ø A	B	C	D	Ø G	H	W	Y	Ø K	S	
Ø40-AP	40,5	112	140	40	13	62	140	40	13	8	1
Ø45-AP	45,5	112	140	40	13	62	140	40	13	8	1,2
Ø50-AP	50,5	115	185	60	13	82	150	56	13	17	2,5
Ø55-AP	56	115	190	60	13	86	150	56	13	17	2,6
Ø70-AP	71	148	210	60	13	100	170	60	13	17	3,6