

Part number:

**006-10500**

**HYDROMA**

HYDRAULICKÉ SYSTÉMY

**HIDROMA  
SYSTEMS**

UKŁADY HYDRAULICZNE

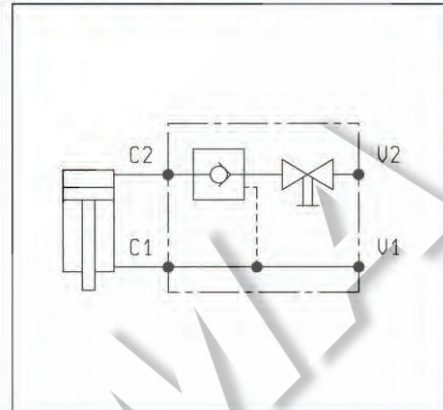
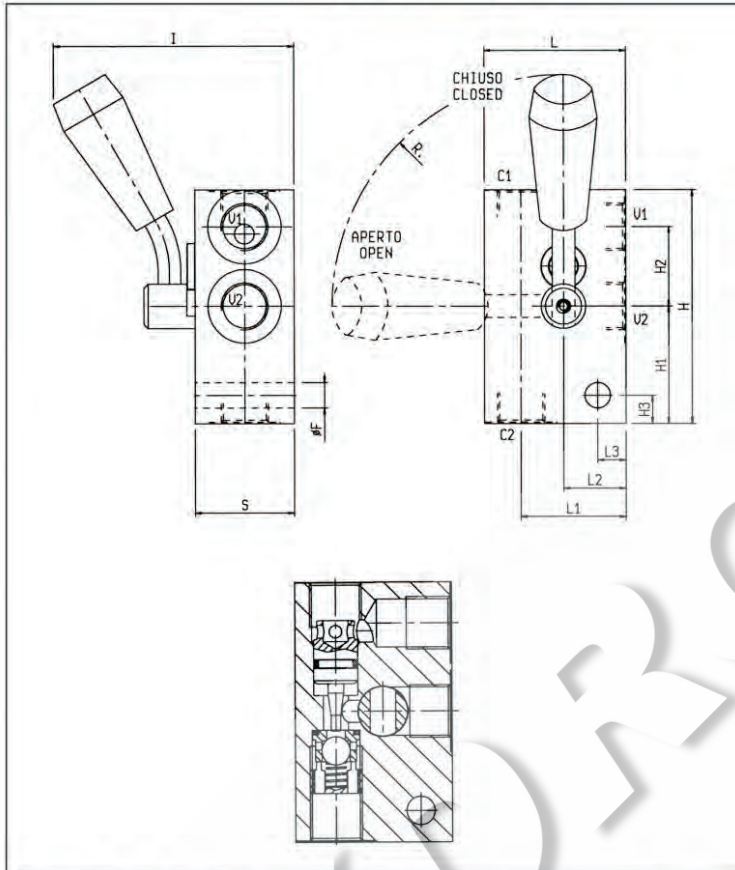
**HYDROMA**

ГИДРАВЛИЧЕСКИЕ СИСТЕМЫ

**UNIDIREZIONALI, SBLOCCAGGIO OLEODINAMICO,  
SEMPLICE EFFETTO, RUBINETTO  
PILOT OPERATED CHECK WITH MANUAL SHUT-OFF**

**VSO-SE-DL-S**

**05.52.26 - X - Y - Z**

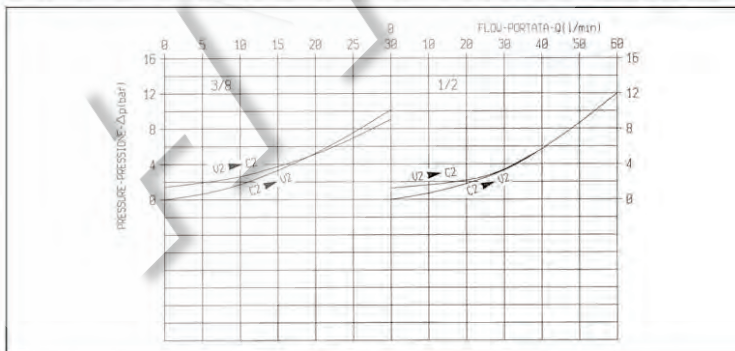


**DATI TECNICI / TECHNICAL DATA**

Pressione di lavoro max. 350 bar  
Max. working pressure

Portata max. vedi diagramma  
Flow see performance graph

35	-	30	50	65	85	-	35	40.5	90.5	-	82			1/2	3.6:1	1.00
35	10	22	37	50	85	10	28	41.5	82.5	9	82			3/8	5.4:1	0.60
<b>S</b>	<b>L3</b>	<b>L2</b>	<b>L1</b>	<b>L</b>	<b>I</b>	<b>H3</b>	<b>H2</b>	<b>H1</b>	<b>H</b>	<b>ØF</b>	<b>R</b>		<b>Y</b>	Ratio of Pil. Pilot ratio	Press. kg Weight kg	



<b>X</b>	<b>GUARNIZIONE SUL PISTONE DI PILOTAGGIO O-RING ON PILOT PISTON</b>
<b>10</b>	<b>con guarnizione with o-ring</b>

<b>Z</b>	<b>MOLLE / SPRINGS</b>		Cod. ordinazione Ordering code
	Inizio apertura (bar) Cracking pressure (bar)		
<b>00</b>	<b>3/8 = 1.6</b>		<b>03.51.01.107</b>
<b>00</b>	<b>1/2 = 0.6</b>		<b>03.51.01.107</b>

<b>Y</b>	<b>ATTACCHI / PORT SIZE V1 - V2 - C1 - C2</b>	
	<b>02</b>	G 3/8
<b>03</b>	G 1/2	