

Part number:

020-10015

HYDROMA

HYDRAULICKÉ SYSTÉMY

**HIDROMA
SISTEMS**

UKŁADY HYDRAULICZNE

HYDROMA

ГИДРАВЛИЧЕСКИЕ СИСТЕМЫ

Miniprese prova pressione

Test couplings for pressure checking



Applicazioni:

- Controllo pressione
- Lubrificazione
- Spurgo aria
- Prelievo campioni olio

Materiale:

Acciaio al carbonio zincato
(Acciaio inox AISI 316, disponibile su richiesta)

Guarnizioni:

NITRILE BUNA N (NBR)
(VITON, disponibili su richiesta)
Temperatura di esercizio:
-30°C...+125°C (NITRILE)
-25°C...+230°C (FKM)

Fluidi:

Olio idraulico
Olio a base minerale
Compatibilità con altri fluidi a richiesta

Applications:

- Pressure control
- Lubrification
- Air bleeding
- Oil sampling

Materials:

Galvanised carbon steel
(Stainless steel AISI 316 is available on request)

Sealing:

NITRILE BUNA N (NBR)
FKM – VITON (on request)
Working temperature:
-30°C...+125°C (NITRILE BUNA N)
-25°C...+230°C (FKM)

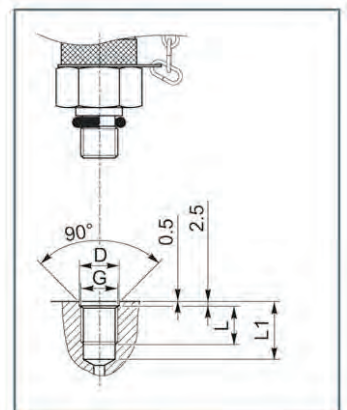
Fluids:

Hydraulic oils
Mineral oils
Suitability with other fluids on request

Esecuzione dei fori filettati e tipi di tenuta
Hole screw-cuts and sealing types

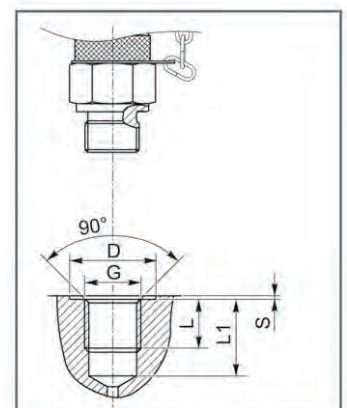
Type **A**

Tenuta con O-Ring O-Ring sealing	G	D	L	L1
M 8x1		9.5	11	15.5
M 10x1		11.5	12	16.5
M 10x1.25		11	12	16.5
M 14x1.5		15.8	12	18



Type **B**

Tenuta con spigolo metallico di incisione Metal sealing edge	G	D	L	L1	S
M 10x1		15	10	13.5	1
M 12x1.5		18	12	18.5	1
M 14x1.5		20	14	18.5	1
M 16x1.5		22	14	18.5	1.5
ISO 228 G 1/8"		15	10	13.5	1
ISO 228 G 1/4"		19	14	18.5	1
ISO 228 G 3/8"		24	16	18.5	1.5





Miniprese prova pressione

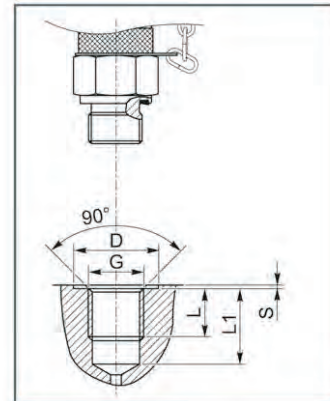
Test couplings for pressure checking

Type

Tenuta con guarnizione piana
Flat gasket sealing

C

G	D	L	L1	S
M 10x1	17	10	13.5	1
M 12x1.5	18	12	18.5	1
M 14x1.5	20	14	18.5	1
M 16x1.5	22	14	18.5	1.5
ISO 228 G 1/8"	17	10	13.5	1
ISO 228 G 1/4"	20	14	18.5	1
ISO 228 G 3/8"	24	16	18.5	1.5
ISO 228 G 1/2"	30	18	24	1.5

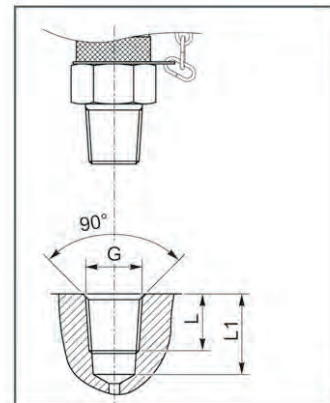


Type **D**

Tenuta:
- Gas conico ISO 7/1
- Conico NPTF

Sealing by thread:
- B.S.P. Taper ISO 7/1
- Taper NPTF

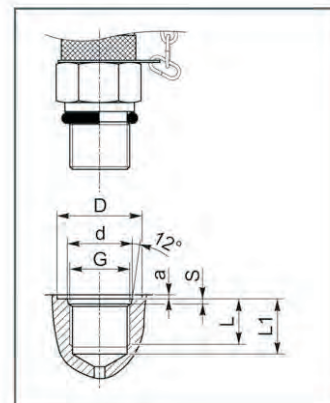
G	L	L1
ISO 7/1 1/8"	5.5	12
ISO 7/1 1/4"	8.5	13.5
ISO 7/1 3/8"	12	20
1/8"-27 NPTF	9	14
1/4"-18 NPTF	9	18.5
3/8"-18 NPTF	14	20



Type **E**

Tenuta con guarnizione UNF
UNF O-Ring sealing

G	d	D	L	L1	S	a
7/16"-20 UNF	12.4	17	11.5	14	2.4	1.6
1/2"-20 UNF	14	18	11.5	14	2.4	1.6
9/16"-18 UNF	15.6	20	12.7	15.5	2.5	1.6
3/4"-16 UNF	20.5	25	16	20	2.6	2.4



Miniprese prova pressione

Test couplings for pressure checking



Come ordinare

How to order

Per ordinare i componenti indicare il codice riportato nelle tabelle per ogni configurazione indicando l'eventuale lettera attribuita all'opzione desiderata.

Please indicate the code shown in the required form chart, and add, if necessary, the letter of the chosen option.

Configurazione / Form

Tappo metallo con catenella e sistema di tenuta a sfera Metal cap with chain and ball sealing system

Lettera "C" nel codice / "C" in the ref.

xxxxxxxC

Tappo metallo con catenella e sistema di tenuta a pistone Metal cap with chain and poppet valve sealing system

Anteporre "S1" al codice / Put "S1" in front of the ref. number

S1xxxxxxxC

Opzioni / Options



O

Tappo metallo. laccio in plastica / Metal cap with plastic binder

Sostituire nel codice "C" con "O" / Replace "C" with "O"

xxxxxxxO



P

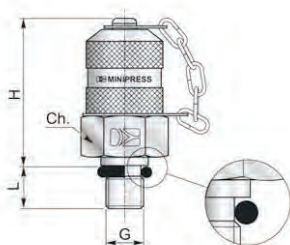
Tappo in plastica / Plastic cap

Sostituire nel codice "C" con "P" / Replace "C" with "P"

xxxxxxxP

Miniprese filettate M16x2

Threaded test couplings M16x2



G	H	L	Ch	PN [bar]	Tenuta/Seal	Codice/Ref.
Metrica cilindrica / Metric parallel						
M8x1	37	8.5	17	250	O-Ring type A	0108X10C
M10x1	37	8.5	17	630		0110X10C
M10x1.25	37	9	17	630		0110X12C
M14x1.5	37	10	19	630		0114X15C
Metrica cilindrica / Metric parallel						
7/16"-20UNF	37	9	17	630	O-Ring type E	0171X20C
1/2"-20UNF	37	10	17	630		0112X20C
9/16"-18UNF	37	10	19	630		0191X18C
3/4"-16UNF	37	14	22	630		0134X16C

Opzioni/Options

O

P

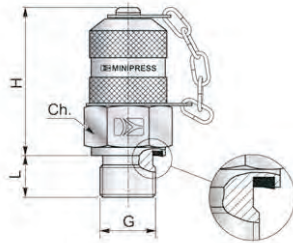


Miniprese prova pressione

Test couplings for pressure checking

Miniprese filettate M16x2

Threaded test couplings M16x2

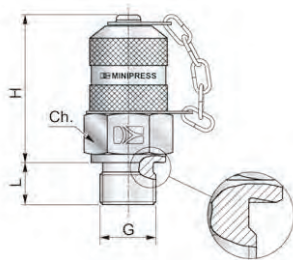


G	H	L	Ch	PN [bar]	Tenuta/Seal	Codice/Ref.
<i>Metrica cilindrica / Metric parallel</i>						
M 10x1	37	8	17	630	Type C	0410X10C
M 12x1.5	37	10	17	630		0612X15C
M 14x1.5	37	12	19	630		0614X15C
M16x1.5	37	12	22	630		0616X15C
<i>Gas cilindrica / B.S.P. parallel</i>						
ISO 228 G 1/8"	37	8	17	630	Type C	0718G00C
ISO 228 G 1/4"	37	12	19	630		0714G00C
ISO 228 G 1/4" *	37	12	19	630		0714G0AI
ISO 228 G 3/8"	37	14	22	630		0738G00C
ISO 228 G 1/2"	37	15	27	630		0712G00C

* INOX / Stainless steel

Opzioni/Options

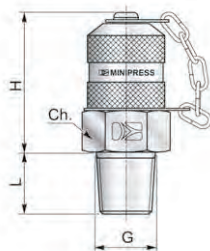
O **P**



G	H	L	Ch	PN [bar]	Tenuta/Seal	Codice/Ref.
<i>Metrica cilindrica / Metric parallel</i>						
M 10X1	37	8,5	17	400	Type B	0310X10C
M 12X1.5	37	12	17	630		0312X15C
M 14X 1.5	37	12	19	630		0314X15C
M 16X1.5	37	12	22	630		0316X15C
<i>Gas cilindrica / B.S.P. parallel - Forma B / Form B</i>						
ISO 228 G 1/8"	37	8	17	400	Type B	0418G00C
ISO 228 G 1/4"	37	12	19	630		0414G00C
ISO 228 G 3/8"	37	14	22	630		0438G00C

Opzioni/Options

O **P**



G	H	L	Ch	PN [bar]	Tenuta/Seal	Codice/Ref.
<i>GAS conica / B.S.P taper</i>						
ISO 7/1 R 1/8"	37	10	17	400	Type D	0818280C
ISO 7/1 R 1/4"	37	12	19	630		0814190C
ISO 7/1 R 3/8"	37	14	22	630		0838190C
<i>NPTF / NPTF</i>						
1/8"-27 NPTF	37	10	17	400	Type D	0918270C
1/4"-18 NPTF	37	14	19	630		0914180C
1/4"-18 NPT*	37	14	19	630		091418AI
3/8"-18 NPTF	37	16	22	630		0938180C

* INOX / Stainless steel

Opzioni/Options

O **P**

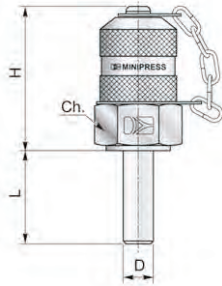
Miniprese prova pressione

Test couplings for pressure checking



Minipresa a codolo liscio

Threaded test couplings



D	H	L	Ch	PN [bar]		Codice/Ref.
				Series L	Series S	
6	37	20	17	315	630	1206000C
6	37	20	17	315	630	1206A100
8	37	20	17	315	630	1208000C
10	37	20	17	315	630	1210000C
12	37	20	17	315	630	1212000C
14	37	20	17	—	630	1214000C
15	37	20	17	315	—	1215000C
16	37	20	17	—	400	1216000C

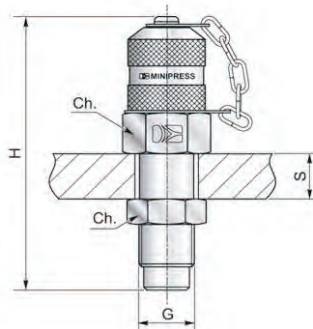
INOX / Stainless steel

Opzioni/Options

O P

Minipresa passaparete

Bulkhead test coupling



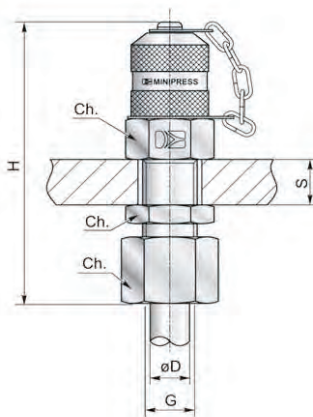
G	H	Ch	S max	PN [bar]	Codice/Ref.
M 16x2	80	19	25	630	22PP000C

Opzioni/Options

O P

Minipresa passaparete per tubo metallico

Bulkhead test coupling for metal pipe fitting



Serie / Series	D	G	H	Ch	Ch 1	S max	PN [bar]	Codice/Ref.
S	8	M 16x1.5	80	19	19	20	630	1616X15C
	10	M 18x1.5	82	22	22	20	630	1618X15C
	12	M 20x1.5	84	24	24	20	630	1620X15C

Opzioni/Options

O P

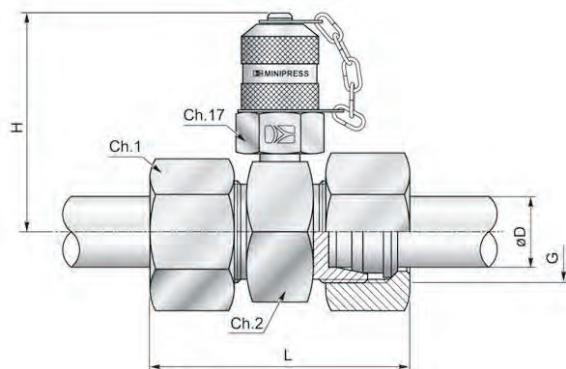


Miniprese prova pressione

Test couplings for pressure checking

Minipresa raccordo intermedio diritto per tubo metallico

Straight test coupling for metal pipe fitting



Serie / Series	D	G	H	L	Ch 1	Ch 2	S max	PN [bar]	Codice/Ref.
Raccordi ad anello / Ring fittings									
L	6	M 12x1.5	49	51	51	14	24	315	1306000C
	8	M 14x1.5	49	51	51	17	24	315	1308000C
	10	M 16x1.5	49	53	53	19	24	315	1310000C
	12	M 18x1.5	49	53	53	22	24	315	1312000C
	15	M 22x1.5	50.5	55	55	27	27	315	1315000C
	18	M 26x1.5	53	57	57	32	32	315	1318000C
	22	M 30x2	53	61	61	36	32	160	1322000C
	28	M 36x2	57.5	61	61	41	41	160	1328000C
	35	M 45x2	60	69	69	50	46	160	1335000C
42	M 52x2	64.5	71	71	60	55	160	1342000C	
S	6	M 14x1.5	49	55	55	17	24	630	1406000C
	8	M 16x1.5	49	55	55	19	24	630	1408000C
	10	M 18x1.5	49	57	57	22	24	630	1410000C
	12	M 20x1.5	49	57	57	24	24	630	1412000C
	14	M 22x1.5	49	63	63	27	24	630	1414000C
	16	M 24x1.5	52	63	63	30	27	400	1416000C
	20	M 30x2	53	69	69	36	32	400	1420000C
	25	M 36x2	57.5	75	75	46	41	400	1425000C
	30	M 42x2	60	81	81	50	46	400	1430000C
38	M 52x2	64.5	89	89	60	55	315	1438000C	

Opzioni/Options



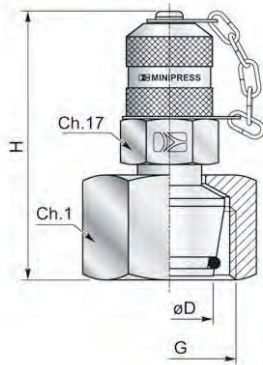
Miniprese prova pressione

Test couplings for pressure checking



Minipresa tipo DKO codolo conico 24° con O-Ring

Test coupling with 24° O-Ring sealing cone DKO type



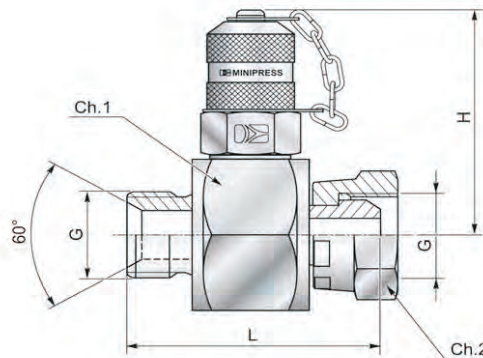
Serie / Series	D	G	H	Ch 1	PN (bar)	Codice/Ref.
L	6	M 12x1.5	54	14	315	1012X15C
	8	M 14x1.5	54	17	315	1014X15C
	10	M 16x1.5	59	19	315	1016X15C
	12	M 18x1.5	59	22	315	1018X15C
	15	M 22x1.5	59	27	315	1022X15C
	18	M 26x1.5	59	32	315	1026X15C
	22	M 30x2	59	36	160	1030X20C
	28	M 36x2	60	41	160	1035X20C
	35	M 45x2	62	50	160	1045X20C
	42	M 52x2	65	60	160	1052X20C
S	6	M 14x1.5	54	17	630	1114X15C
	8	M 16x1.5	54	19	630	1116X15C
	10	M 18x1.5	59	22	630	1118X15C
	12	M 20x1.5	59	24	630	1120X15C
	14	M 22x1.5	59	27	630	1122X15C
	16	M 24x1.5	60	30	400	1124X15C
	20	M 30x2	62	36	400	1130X20C
	25	M 36x2	65	46	400	1136X20C
	30	M 42x2	65	50	400	1142X20C
	38	M 52x2	65	60	315	1152X20C

Opzioni/Options



Minipresa di pressione con giunzione diretta 60°

Check coupling male - female swivel 60°



G	H	L	Ch1	Ch2	PN bar	Codice/Ref.
ISO 228 G1/4"	55	53	32	19	400	1914G00C
ISO 228 G3/8"	55	60	32	22	400	1938G00C
ISO 228 G1/2"	55	60	32	27	400	1912G00C
ISO 228 G3/4"	55	68	32	32	400	1934G00C
ISO 228 G1"	60	74	41	41	315	1901G00C

Opzioni/Options



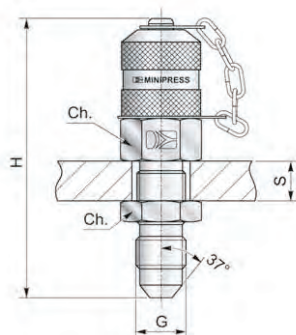


Miniprese prova pressione

Test couplings for pressure checking

Minipresa passaparete JIC 37°

Bulkhead test coupling - JIC 37°



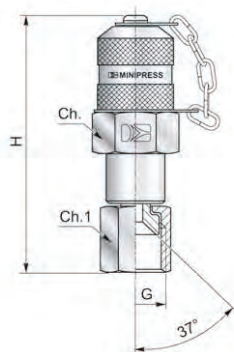
G	H	Ch	S max	PN [bar]	Codice/Ref.
7/16"-20 UNF	68	17	9	630	1707162C
1/2"-20 UNF	68	17	9	400	1701220C
9/16"-18 UNF	69	19	9	315	1709161C

Opzioni/Options



Minipresa con raccordo femmina girevole sede JIC 37°

Female swivel test coupling - JIC 37°



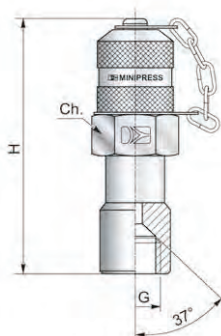
G	H	Ch	Ch 1	PN [bar]	Codice/Ref.
7/16"-20 UNF	64	17	14	630	1507163C
1/2"-20 UNF	65	17	17	400	1512203C
9/16"-18 UNF	67	17	19	315	1509163C
3/4"-16 UNF	70	17	22	315	1506163C

Opzioni/Options



Minipresa con raccordo femmina fisso sede JIC 37°

Female fixed test coupling - JIC 37°



G	H	Ch	PN [bar]	Codice/Ref.
7/16"-20 UNF	63	17	630	15071FFC
1/2"-20 UNF	63	17	400	15012FFC
9/16"-18 UNF	66	19	315	15091FFC

Opzioni/Options



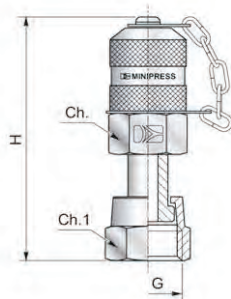
Miniprese prova pressione

Test couplings for pressure checking



Minipresa con raccordo femmina girevole O.R.F.S.

O.R.F.S female swivel test coupling



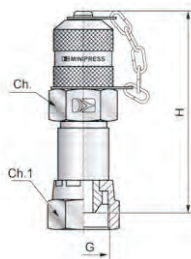
G	H	Ch	Ch 1	PN [bar]	Codice/Ref.
9/16"-18 UNF	53	17	19	400	15916FSC
11/16"-16 UNF	54	17	22	400	15116FSC
13/16"-16 UNF	58	19	24	400	15131FSC

Opzioni/Options



Minipresa di pressione femmina girevole

Female swivel check-coupling



G	H	Ch	Ch 1	PN [bar]	Codice/Ref.
ISO 228 G 1/4"	62	19	19	630	15914G0C

Opzioni/Options



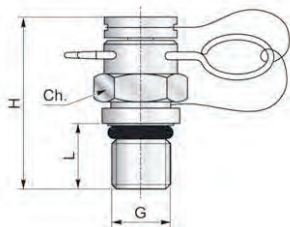


Miniprese prova pressione

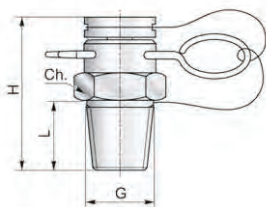
Test couplings for pressure checking

Miniprese con innesto a baionetta

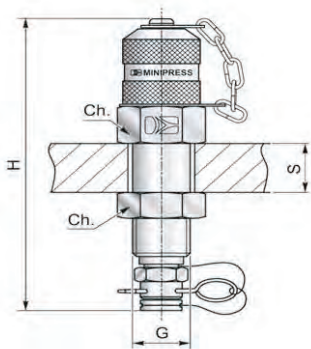
Plug-in test couplings



G	H	L	Ch	PN [bar]	Tenuta/Seal	Codice/Ref.
Filettatura: metrica cilindrica / Threaded: metric parallel (UNI 4535-64)						
M 8x1	25	8.5	12	250	O-Ring type A	51000000
M 10x1	25	8.7	14	400		51100000



G	H	L	Ch	PN [bar]	Tenuta/Seal	Codice/Ref.
Filettatura: gas conica / Threaded: B.S.P. taper (UNI ISO 7/1)						
ISO 7/1 R1/8"	25	12	12	400	Type D	51800000
Filettatura: gas conica / Threaded: B.S.P. taper NPTF (ANSI/ASME B.1.20.1 - 1983)						
1/8" NPTF	25	12	12	400	Type D	51900000



G	H	Ch	S max	PN [bar]	Codice/Ref.
Minipresa passaparete / Bulkhead test coupling					
M 16x2	90	19	25	400	
Opzioni/Options					
O P					

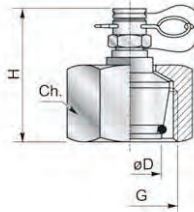
Miniprese prova pressione

Test couplings for pressure checking



Minipresa con innesto a baionetta tipo DKO codolo conico 24° con O-Ring

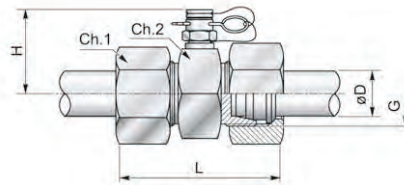
Plug-in test coupling with 24° O-Ring sealing cone DKO type



Serie / Series	D	G	H	Ch	PN [bar]	Codice/Ref.
L	10	M 16x1.5	39	19	315	1016X15B
	12	M 18x1.5	39	22	315	1018X15B
	15	M 22x1.5	39	27	315	1022X15B
	18	M 26x1.5	39	32	315	1026X15B
	22	M 30x2	39	36	160	1030X20B
	28	M 36x2	40	41	160	1035X20B
	35	M 45x2	42	50	160	1045X20B
S	42	M 52x2	45	60	160	1052X20B
	10	M 18x1.5	39	22	630	1118X15B
	12	M 20x1.5	39	24	630	1120X15B
	14	M 22x1.5	39	27	630	1122X15B
	16	M 24x1.5	40	30	400	1124X15B
	20	M 30x2	42	36	400	1130X20B
	25	M 36x2	44	46	400	1136X20B
	30	M 42x2	44	50	400	1142X20B
	38	M 52x2	44	60	315	1152X20B

Minipresa a baionetta raccordo intermedio diritto per tubo metallico

Plug-in straight test coupling for metal pipe fitting



Serie / Series	D	G	H	L	Ch 1	Ch 2	PN [bar]	Codice/Ref.
Raccordi ad anello / Ring fittings								
L	6	M 12x1.5	29	51	14	24	315	1306000B
	8	M 14x1.5	29	51	17	24	315	1308000B
	10	M 16x1.5	29	53	19	24	315	1310000B
	12	M 18x1.5	29	53	22	24	315	1312000B
	15	M 22x1.5	30.5	55	27	315	1315000B	
	18	M 26x1.5	33	57	32	315	1318000B	
	22	M 30x2	33	61	36	32	160	1322000B
	28	M 36x2	37.5	61	41	41	160	1328000B
	35	M 45x2	40	69	50	46	160	1335000B
	42	M 52x2	44.5	71	60	55	160	1342000B
S	6	M 14x1.5	29	55	17	24	630	1406000B
	8	M 16x1.5	29	55	19	24	630	1408000B
	10	M 18x1.5	29	57	22	24	630	1410000B
	12	M 20x1.5	29	57	24	24	630	1412000B
	14	M 22x1.5	29	63	27	24	630	1414000B
	16	M 24x1.5	32	63	30	27	400	1416000B
	20	M 30x2	33	69	36	32	400	1420000B
	25	M 36x2	37.5	75	46	41	400	1425000B
	30	M 42x2	40	81	50	46	400	1430000B
	38	M 52x2	44.5	89	60	55	315	1438000B



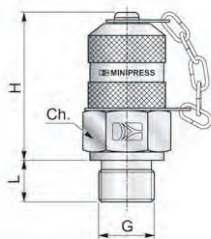
Miniprese prova pressione

Test couplings for pressure checking

Miniprese filettate M16x1.5

Threaded test couplings M16x1.5

M16x1.5

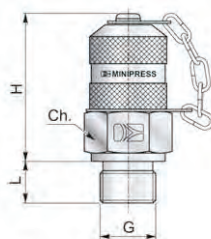


G	H	L	Ch	PN [bar]	Tenuta/Seal	Codice/Ref.
Metrica cilindrica / Metric parallel						
M 8x1	37	8.5	17	250	Type	0108150C
M 10x1	37	8.5	17	630	A	0110150C
Gas cilindrica / B.S.P. parallel						
ISO 228 G 1/4"	37	8	17	630	Type	0714150C
					C	

Miniprese filettate M12.65x1.5

Threaded test couplings M12.65x1.5

M12.65x1.5



G	H	L	Ch	PN [bar]	Tenuta/Seal	Codice/Ref.
Metrica cilindrica / Metric parallel						
M 8x1	30	8.5	14	250	Type	0108120C
M 10x1	30	8.5	14	630	A	0110120C
Gas cilindrica / B.S.P. parallel						
ISO 228 G 1/4"	29	8	19	630	Type	0714120C
					C	



Adattatori per manometro

Pressure gauge adapters

Come ordinare
How to order

Configurazione / Configuration

Il codice degli adattatori termina sempre con 0
Adapters code ends with 0

xxxxxxxx0

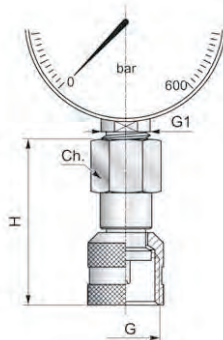
Opzioni / Options

Smorzatore di pressione a richiesta / Pressure damper on request

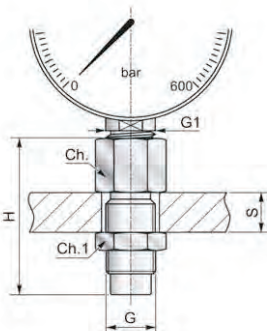
S

Sostituire la lettera S allo 0
Replace "0" with "S"

xxxxxxxxS



G	G1	H	Ch	Ch 1	PN [bar]	Codice/Ref.
Porta manometro connessione diretta / Direct gauge adapter						
M 16x2	ISO 228 G 1/4"	50	19	19	630	20140000
M 16x2	ISO 228 G 1/2"	55	27	19	630	20120000
M 16x1.5	ISO 228 G 1/4"	50	19	19	630	20141500
M 16x1.5	ISO 228 G 1/2"	55	27	19	630	20121500

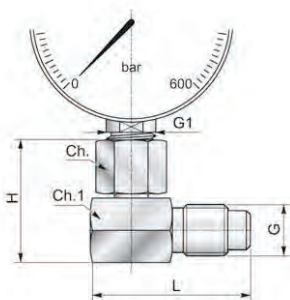


G	G1	H	Ch	Ch 1	S max	PN [bar]	Codice/Ref.
Porta manometro passaparete / Bulkhead pressure gauge connection							
M 16x2	ISO 228 G 1/4"	50	19	19	11	630	18140000
M 16x2	ISO 228 G 1/2"	57	27	19	13	630	18120000
M 16x1.5	ISO 228 G 1/4"	50	19	19	11	630	18141500
M 16x1.5	ISO 228 G 1/2"	57	27	19	13	630	18121500

N.B.: passaggio libero senza valvola / Note: without check valve

Opzioni/Options

S



G	G1	H	L	Ch	Ch 1	PN [bar]	Codice/Ref.
Porta manometro orientabile 90° / Swivel pressure gauge connection 90° angle							
M 16x2	ISO 228 G 1/4"	36	42	19	19	630	21140000
M 16x2	ISO 228 G 1/2"	43	42	27	19	630	21120000
M 16x1.5	ISO 228 G 1/4"	36	42	19	19	630	21141500
M 16x1.5	ISO 228 G 1/2"	43	42	27	19	630	21121500

N.B.: passaggio libero senza valvola / Note: without check valve

Opzioni/Options

S

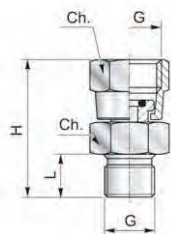


Miniprese prova pressione

Test couplings for pressure checking

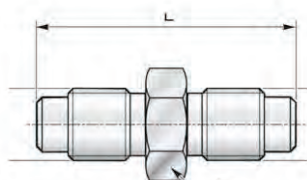
Adattatori

Adapters

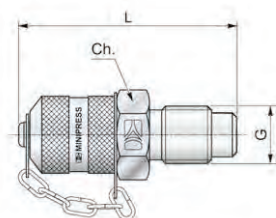


G	H	L	Ch	PN [bar]	Tenuta/Seal	Codice/Ref.
Connettore porta manometro orientabile / Swivel pressure gauge connection						
ISO 228 G 1/4"	34	11	17	400	*	1814M000
ISO 228 G 1/2"	46	15	27	400	*	1812M000

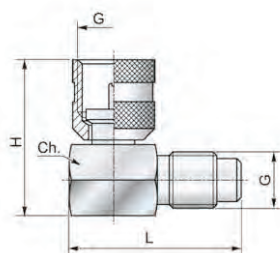
* Rondella di rame (a richiesta) / Copper washer (on request)



G	L	Ch	PN [bar]	Codice/Ref.
Adattatore diretto per giunzione tubi. Passaggio libero Straight adapter for connection of hoses. Free flow.				
M 16x2	43	17	630	40GD0000



G	L	Ch	PN [bar]	Codice/Ref.
Adattatore diretto con valvola di non ritorno / Straight adapter with no-return valve				
M 16x2	53	17	630	41GV000C



G	H	L	Ch	PN [bar]	Codice/Ref.
Adattatore giunzione 90° orientabile / 90° Swivel adapter					
M 16x2	42	41	19	630	24GG0000
M 16x1.5	42	41	19	630	24GG1500