

Part number:

096-10182

HYDROMA

HYDRAULICKÉ SYSTÉMY

**HIDROMA
SISTEMS**

UKŁADY HYDRAULICZNE

HYDROMA

ГИДРАВЛИЧЕСКИЕ СИСТЕМЫ



PCDM3

ТРЕХЛИНЕЙНЫЙ КОМПЕНСАТОР ДАВЛЕНИЯ ПРЯМОГО ДЕЙСТВИЯ СЕРИЯ 10

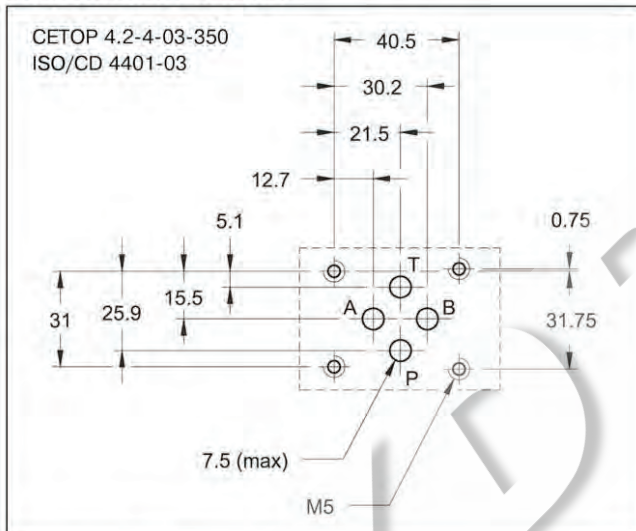
МОДУЛЬНОЕ ИСПОЛНЕНИЕ

СЕТОР 03

p макс 350 бар

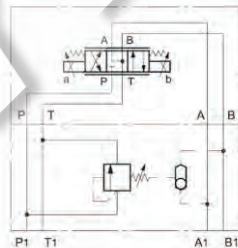
Q макс 40 л/мин

МОНТАЖНАЯ СХЕМА

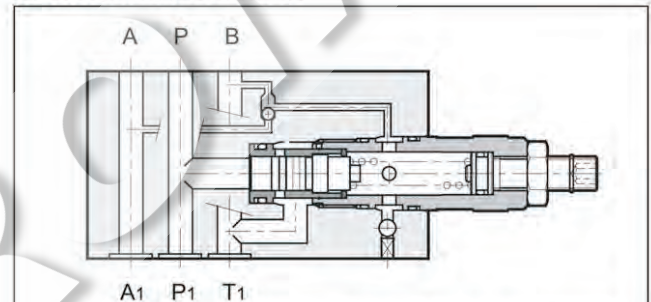


ПРИМЕРЫ ПРИМЕНЕНИЯ

Применение компенсатора совместно с пропорциональным клапаном типа MD1E-S9*



ПРИНЦИП ДЕЙСТВИЯ



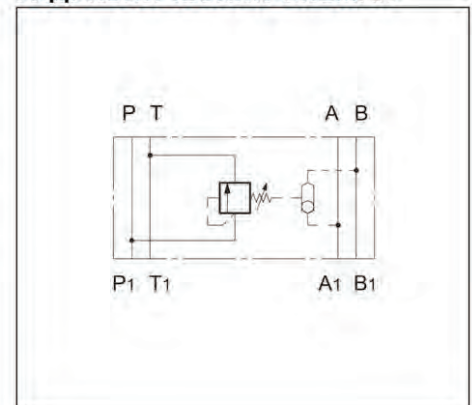
- Клапан PCDM3 является трехлинейным регулятором давления прямого действия в модульном исполнении, с монтажной поверхностью, соответствующей стандартам СЕТОР и ISO.
- Клапан предназначен для поддержания на постоянном уровне заданного перепада давления между магистралью P и магистралями A и B (на выбор).
- Обычно этот клапан используется совместно с пропорциональными распределителями для того, чтобы регулировать расход независимо от колебаний давления.
- Выбор давления управления от магистралей A и B осуществляется автоматически посредством логического клапана "ИЛИ", встроенного в компенсатор.
- Настройка компенсатора может изменяться в пределах от 5 до 40 бар с помощью регулировочного винта с внутренней шестигранной головкой или с помощью регулировочной ручки.

НОМИНАЛЬНЫЕ ЗНАЧЕНИЯ РАБОЧИХ ПАРАМЕТРОВ

(для минерального масла вязкостью 36 сантистокс (сСт) при 50 °С)

Максимальное рабочее давление	бар	350
Диапазон регулирования перепада давления	бар	5 ÷ 40
Максимальный расход	л/мин	40
Рабочий диапазон температур окружающей среды	°С	-10 ÷ +50
Диапазон температур жидкости	°С	-20 ÷ +70
Диапазон вязкостей жидкости	сСт	2,8 ÷ 380
Рекомендуемая вязкость	сСт	25
Допустимая степень загрязнения жидкости	Класс 10 по NAS 1638	
Масса	кг	1.4

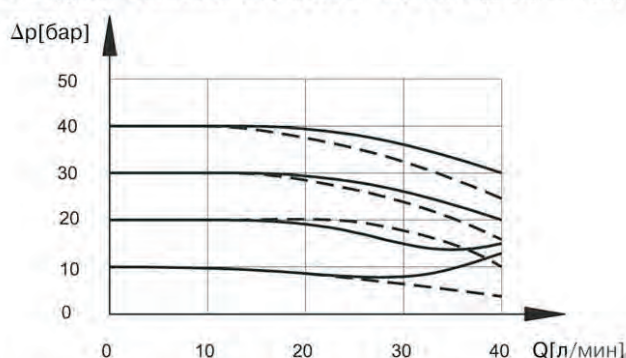
ОБОЗНАЧЕНИЕ НА ГИДРАВЛИЧЕСКИХ СХЕМАХ



1 - ИДЕНТИФИКАЦИОННЫЙ КОД



2 - ДИАГРАММЫ ХАРАКТЕРИСТИК (значения получены для вязкости 36 сантистокс (сСт) при 50°C)



Контрольные кривые на диаграмме указаны в зависимости от изменения расхода компенсатора для различных значений перепада давления между магистралями Р-А и Р-В

— давление на стороне потребителя = 30 бар
- - - - - давление на стороне потребителя = 140 бар

3 - ГИДРАВЛИЧЕСКИЕ ЖИДКОСТИ

Используйте гидравлические жидкости на основе минеральных масел с добавлением применимых антивспенивателей и антиоксидантов. По поводу использования других типов жидкостей (водно-гликолевые растворы, фосфатные эфиры и т.п.) проконсультируйтесь, пожалуйста, в нашем отделе технической поддержки.

4 - ГАБАРИТНЫЕ И МОНТАЖНЫЕ РАЗМЕРЫ

