

Part number:

096-10305

HYDROMA

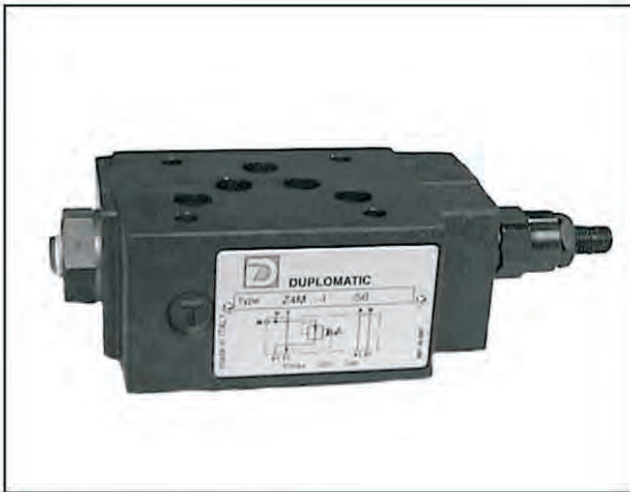
HYDRAULICKÉ SYSTÉMY

**HIDROMA
SISTEMS**

UKŁADY HYDRAULICZNE

HYDROMA

ГИДРАВЛИЧЕСКИЕ СИСТЕМЫ



Z4M

РЕДУКЦИОННЫЙ КЛАПАН С ПИЛОТНЫМ УПРАВЛЕНИЕМ СЕРИЯ 50

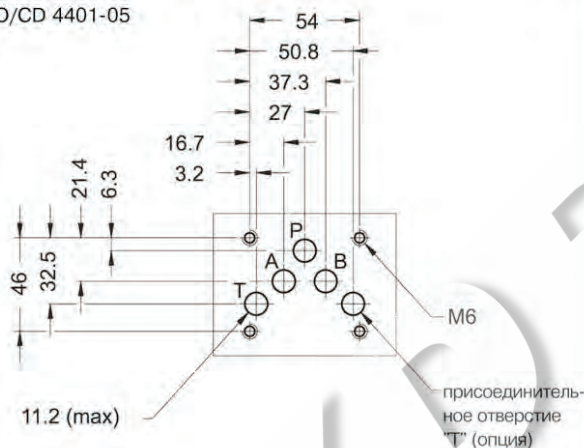
МОДУЛЬНОЕ ИСПОЛНЕНИЕ СЕТОР 05

p макс **320** бар

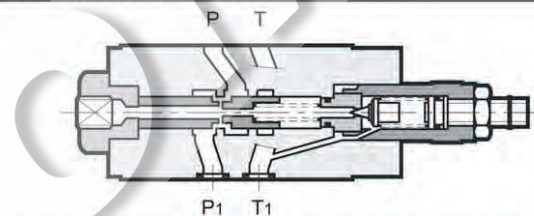
Q макс (см. таблицу номинальных значений рабочих параметров)

МОНТАЖНАЯ СХЕМА

СЕТОР 4.2-4-05
ISO/CD 4401-05



ПРИНЦИП ДЕЙСТВИЯ



- Клапан Z4M является редукционным клапаном с пилотным управлением в модульном исполнении с монтажной поверхностью, соответствующей стандартам СЕТОР и ISO.
- Данный клапан используется для снижения давления в ответвлениях вторичного контура, обеспечивая тем самым стабильность давления, даже при изменении расхода жидкости, проходящей через клапан.
- Он может быть быстро смонтирован с направляющими клапанами DS5 (см. каталог 41 310) без использования труб.
- Обычно клапан поставляется в исполнении с регулировочным винтом с внутренней шестигранной головкой, стопорной гайкой и ограничителем максимального хода регулирования.
- Имеется четыре варианта с различными диапазонами регулирования давления до 320 бар.

КОНФИГУРАЦИИ (смотрите таблицу обозначений на гидравлических схемах)

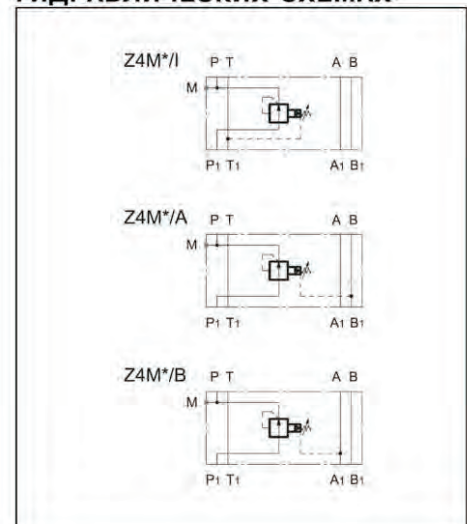
- Z4M*-I: снижение давления в магистрали P - дренаж соединен с магистралью T.
- Z4M*-A: снижение давления в магистрали A и полное давление в магистрали B.
- Z4M*-B: снижение давления в магистрали B и полное давление в магистрали A.

НОМИНАЛЬНЫЕ ЗНАЧЕНИЯ РАБОЧИХ ПАРАМЕТРОВ

(для минерального масла вязкостью 36 сантистокс (сСт) при 50°С)

Максимальное рабочее давление	бар	320
Максимальный расход в магистрали регулируемого расхода P	л/мин	80
Максимальный расход в свободных магистралях	л/мин	100
Дренажный расход	л/мин	≤ 0,7
Рабочий диапазон температур окружающей среды	°С	-20 ÷ +50
Диапазон температур жидкости	°С	-20 ÷ +70
Диапазон вязкостей жидкости	сСт	2,8 ÷ 380
Рекомендуемая очистка	МКМ (абсолютн.)	≤ 25
Рекомендуемая вязкость	сСт	25
Масса	кг	2,7

ОБОЗНАЧЕНИЯ НА ГИДРАВЛИЧЕСКИХ СХЕМАХ



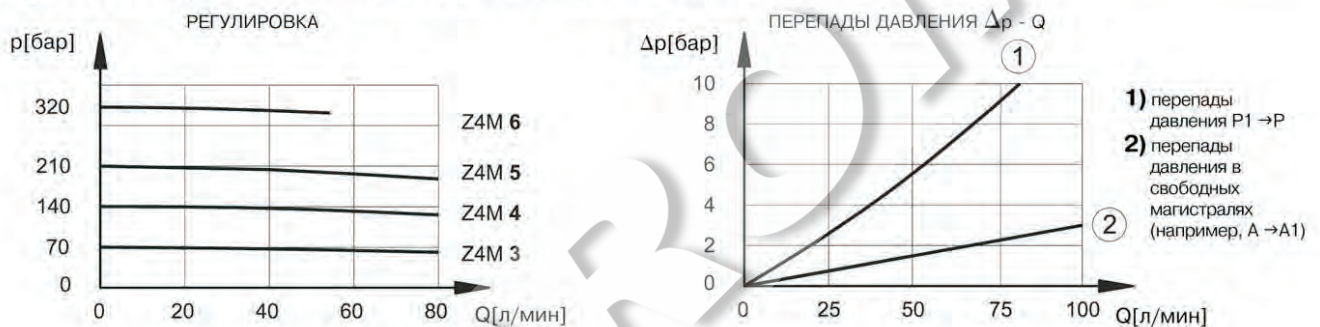
Z4M

СЕРИЯ 50

1 - ИДЕНТИФИКАЦИОННЫЙ КОД

Z	4	M	-	/	/	50	/	/
Редукционный клапан	Размер SETOP 05	Модульное исполнение				Уплотнения: пропустить в случае минеральных масел V = вайтон (для специальных типов жидкостей)	Номер серии (габаритные и монтажные размеры остаются неизменными для серий с 50 по 59)	
Диапазон регулирования давления: 3 = 5 ÷ 70 бар 4 = 8 ÷ 140 бар 5 = 10 ÷ 210 бар 6 = 15 ÷ 320 бар						M1 = Регулировочная ручка (пропустить, если регулировка осуществляется с помощью винта с потайной шестигранной головкой)		
Конфигурации: I : снижение давления в магистрали P. Внутренний дренаж соединен с магистралью T A : снижение давления в магистрали A и полное давление в магистрали B B : снижение давления в магистрали B и полное давление в магистрали A								

2 - ДИАГРАММЫ ХАРАКТЕРИСТИК (значения получены для вязкости 36 сантистокс (сСт) при 50°C)



3 - ГИДРАВЛИЧЕСКИЕ ЖИДКОСТИ

Используйте гидравлические жидкости на основе минеральных масел с добавлением применимых антивспенивателей и антиоксидантов. По поводу использования других типов жидкостей (водно-гликолевые растворы, фосфатные эфиры и т.п.) проконсультируйтесь, пожалуйста, в нашем отделе технической поддержки.

4 - ГАБАРИТНЫЕ И МОНТАЖНЫЕ РАЗМЕРЫ

