

Part number:

**082-10029**

**HYDROMA**

HYDRAULICKÉ SYSTÉMY

**HIDROMA  
SISTEMS**

UKŁADY HYDRAULICZNE

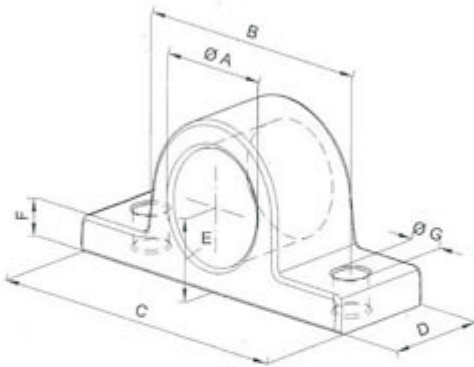
**HYDROMA**

ГИДРАВЛИЧЕСКИЕ СИСТЕМЫ

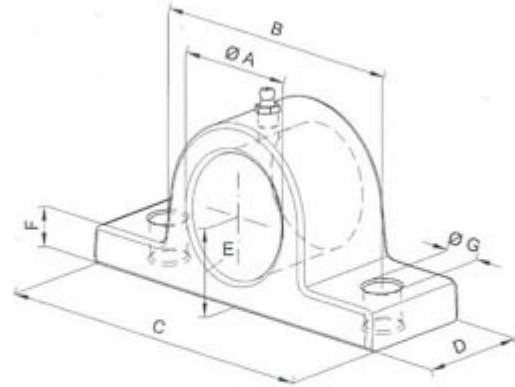
SUPPORTI PER CILINDRI  
BRACKET FOR CYLINDERS

PALIERI POUR VERINS  
TRÄGER FÜR ZYLINDER

NORMALE

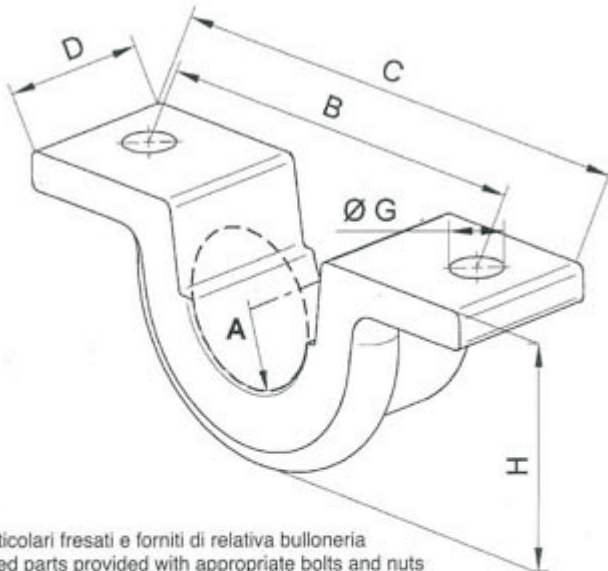


TIPO . . / I

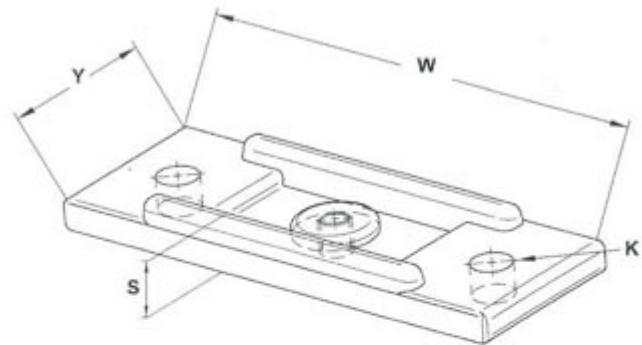


Materiale: acciaio stampato UNI FE50 - Material: pressed steel UNI FE50 - Materiau: acier matrice UNI FE50 - Werkstoff: Prepstahl UNI Fe50

TIPO TYPE TYPE TPY	DIMENSIONI D'INGOMBRO - DIMENSION - DIMENSIONS - ABMESSUNGEN								PESO Kg POIDS Kg WEIGHT Kg GEWICHT Kg
	∅ A	B	C	D	E	F	∅ G		
∅ 35	35,5	95	130	45	30	12	13		1
∅ 40	40,5	105	140	45	33	15	15		1,2
∅ 45	45,5	105	140	45	33	15	15		1,2
∅ 50	50,5	120	155	50	37	17	15		1,5
∅ 55	55,5	120	155	50	37	17	15		1,5



Particolari fresati e forniti di relativa bulloneria  
Milled parts provided with appropriate bolts and nuts



Pièces fraisées et munies de boulonnerie  
Gefräste Teile mit entsprechenden Schrauben

Materiale: acciaio stampato UNI FE50 - Material: pressed steel UNI FE50 - Materiau: acier matrice UNI FE50 - Werkstoff: Prepstahl UNI Fe50

TIPO TYPE TYPE TPY	DIMENSIONI D'INGOMBRO - DIMENSION - DIMENSIONS - ABMESSUNGEN										PESO Kg POIDS Kg WEIGHT Kg GEWICHT Kg
	∅ A	B	C	D	∅ G	H	W	Y	∅ K	S	
∅ 40 - AP	40,5	112	140	40	13	62	140	40	13	8	1,4
∅ 50 - AP	50,5	115	185	60	13	82	150	56	13	17	2,5
∅ 55 - AP	56	115	190	60	13	86	150	56	13	17	2,6
∅ 70 - AP	71	148	210	60	13	100	170	60	13	17	3,6