

Part number:

037-10044**HYDROMA**

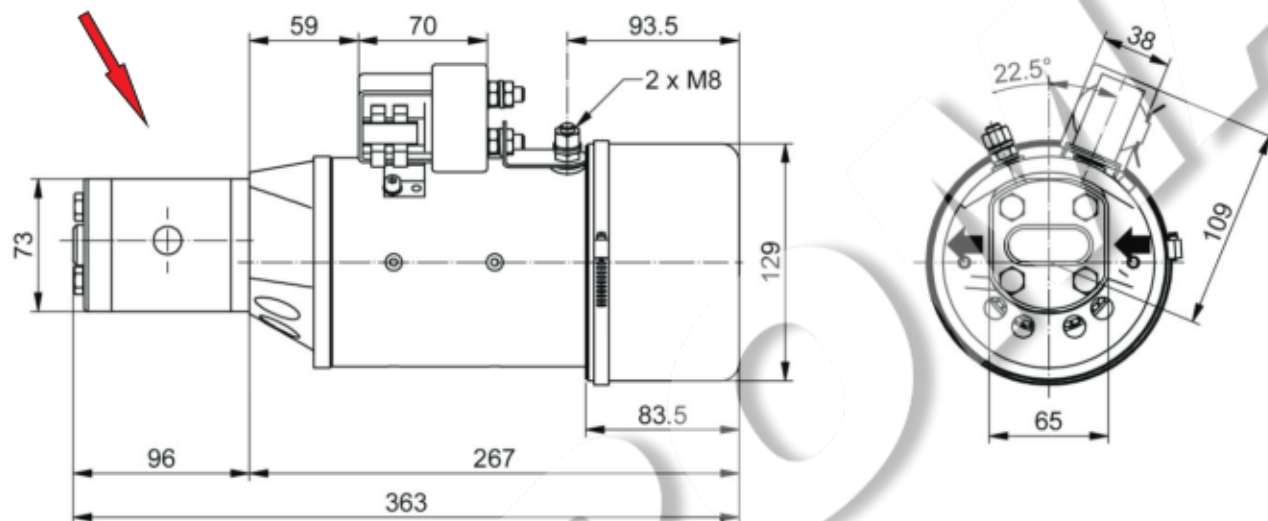
HYDRAULICKÉ SYSTÉMY

**HIDROMA
SYSTEMS**

UKŁADY HYDRAULICZNE

HYDROMA

ГИДРАВЛИЧЕСКИЕ СИСТЕМЫ

POHON ŘÍZENÍ
*STEERING HYDRAULIC PUMP***CODICE**
CODE **MP 500 W****Šroubový hydrogenerátor**

včetně stykače SW 80

VÝKON
POWER

W 500

VENTILÁTOR
FAN con
with
mit senza
without
ohne**NAPÁJECÍ NAPĚTÍ**
VOLTAGE

V 24

ELEKTRICKÉ KRYTÍ IP
ENCLOSURE

20

GEOMETRICKÝ OBJEM
PUMP DISPLACEMENT

ccm/ot. 4

HMOTNOST
WEIGHT

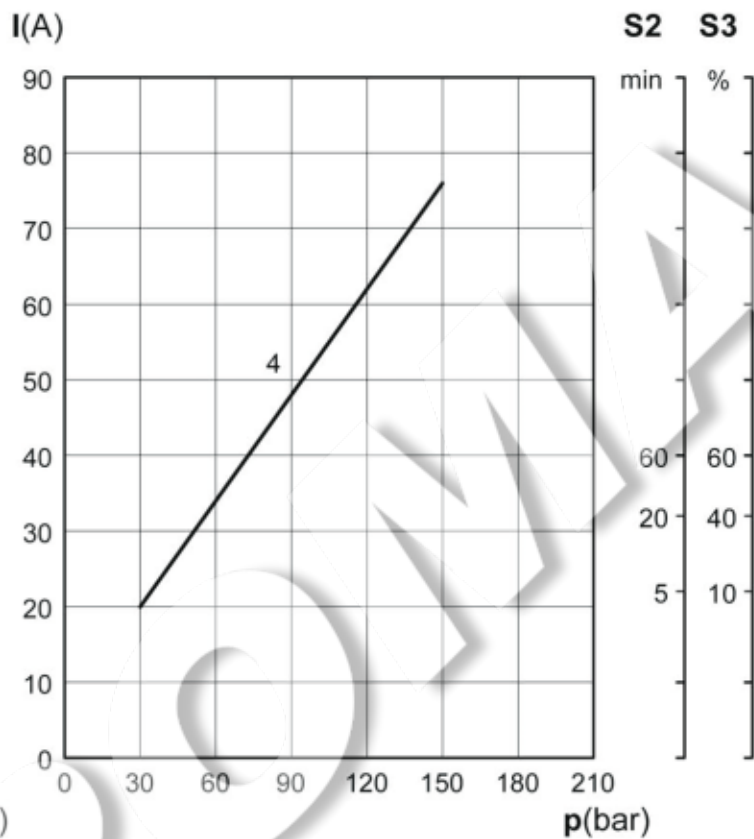
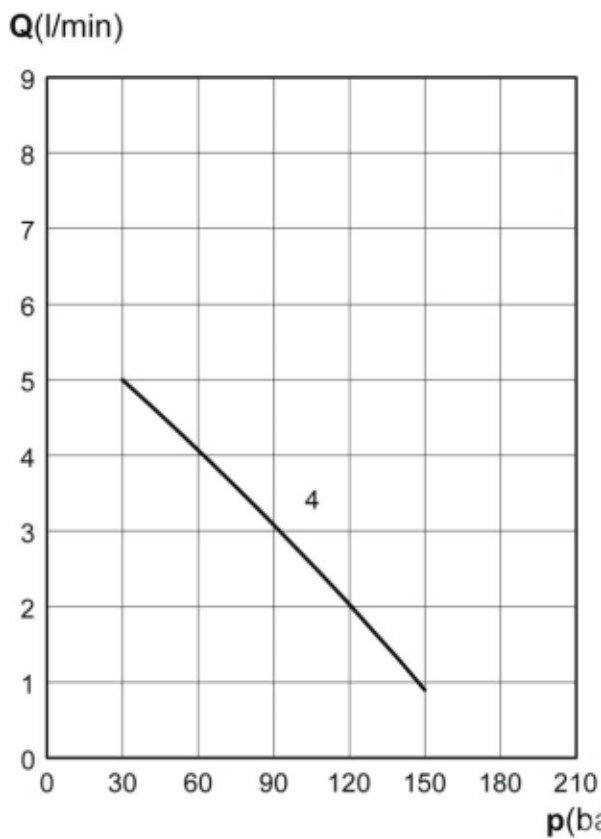
Kg 11

1. OZNAČENÍ POHONU:

037 - 10044 elektropohon

E2094.6101.01

MP 500W 24V D.113 1500ot/min., MP VP1 Q DS+šroub. HG 4ccm GR1 - 2*G1/2''+SW80

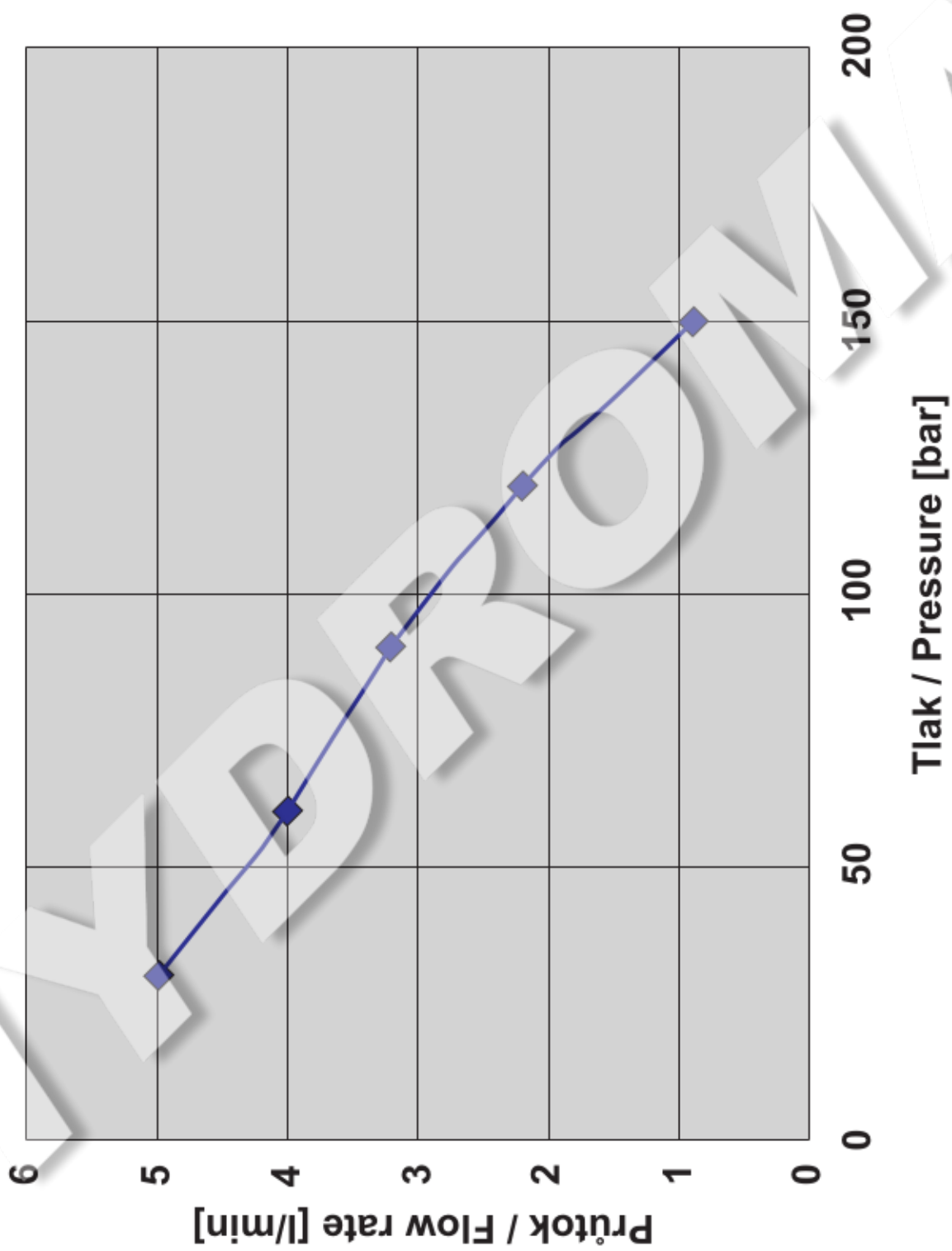


TECHNICKÉ CHARAKTERISTIKY

GEOMETRICKÝ OBJEM (ccm/ot)	PRŮTOK (l/min)	TLAK (bar)	ZATÍŽENÍ (A)	NAPĚTÍ (V)	OTÁČKY (rpm)	VÝKON MOTORU (W)	ODEBÍRANÝ VÝKON Z BATERIE (W)
4	5	30	20	24	1316	385	480
4	4	60	34	24	1053	615	816
4	3,2	90	48	24	842	738	1152
4	2,2	120	62	24	579	677	1488
4	0,9	150	76	24	237	346	1824

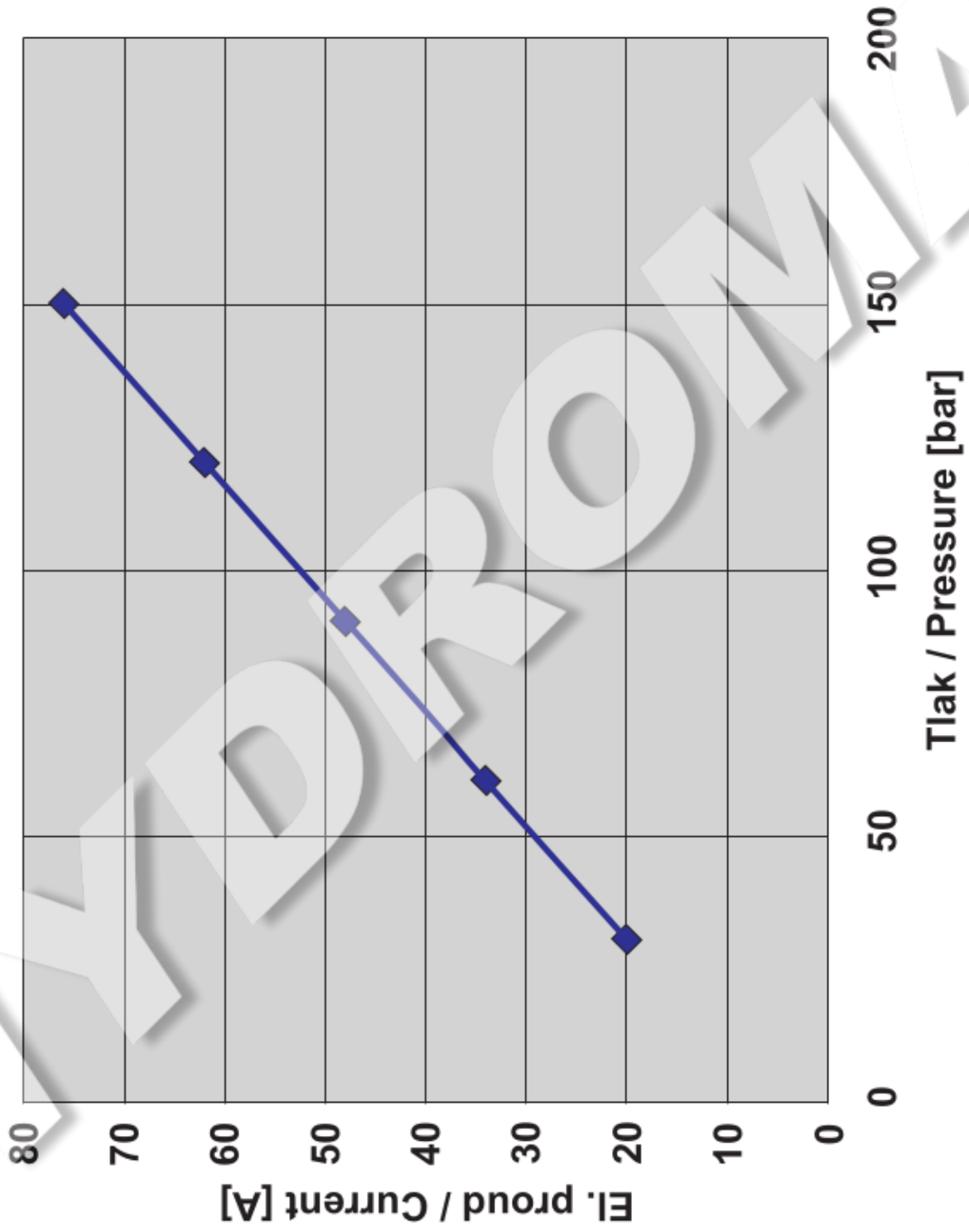
Charakteristika průtok / tlak

E2094.6101.01

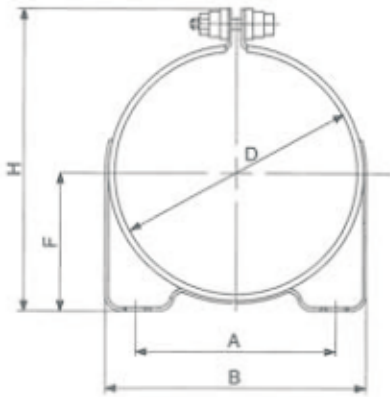


Charakteristika el. proud - tlak

E2094.6101.01



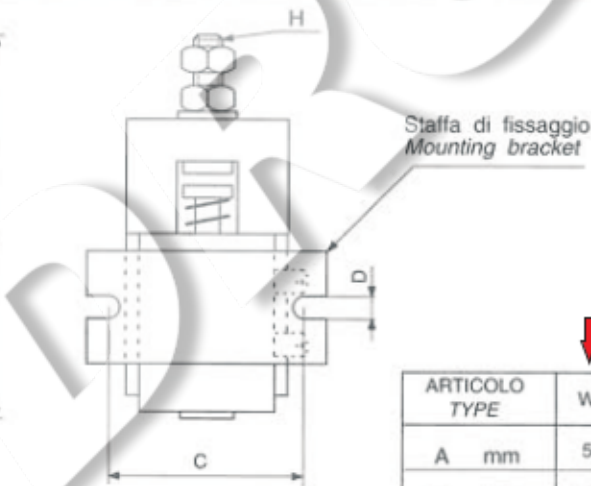
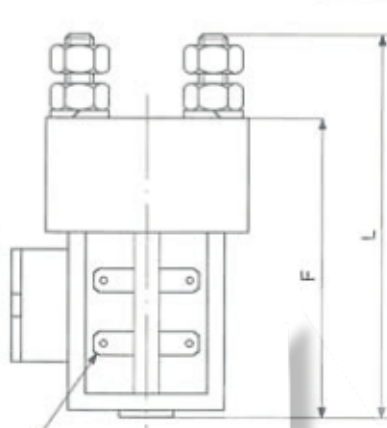
OBJÍMKA MONTÁŽNÍ - FOOT MOUNTING



ARTICOLO TYPE	A mm.	B mm.	F mm.	H mm.	D mm.
A1.59.0001.00	90	112	60	137	102
A1.59.0002.00	100	140	66	155	114
A1.59.0003.00	136	165	72	165	128
A1.59.0004.00	148	184	84	190	152
A1.59.0005.00	148	220	104	230	191

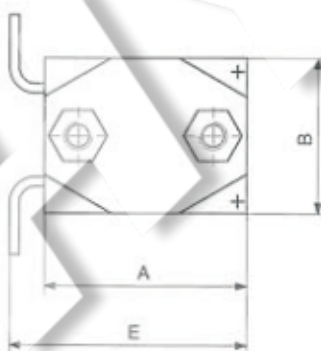
* nutno objednat zvlášť

STYKAČE - D. C. CONTACTORS



Staffa di fissaggio
Mounting bracket

collegamento alla bobina
6 mm. spade terminals
for coil connections



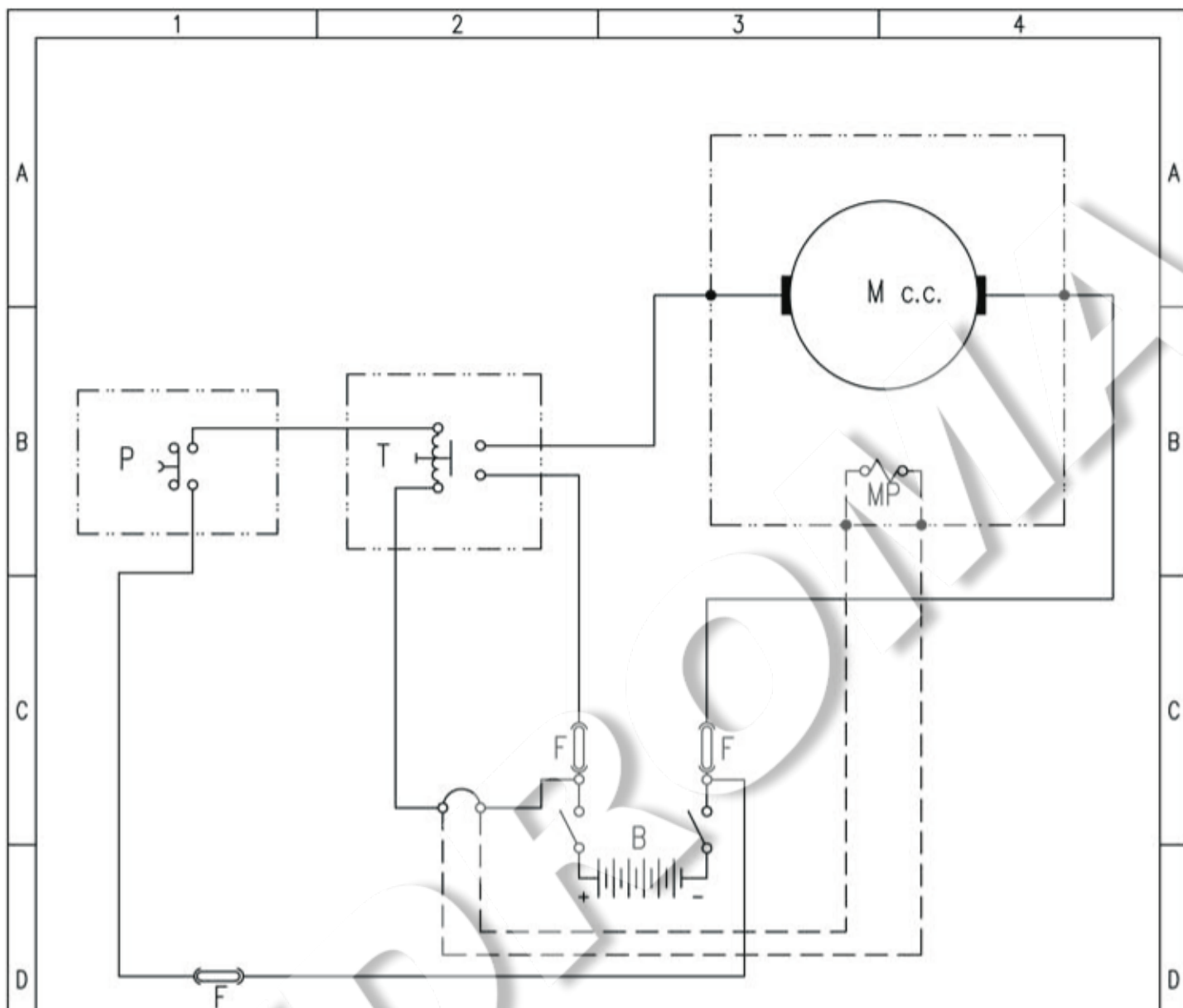
ARTICOLO TYPE	W 80	W 180	W 200	T 106	T 156	T 206
A mm	50	60	72	47	50	50
B mm	39	45	56	47	50	50
C mm	44,5	62	67,2	42	42	42
D mm	5,2	6,5	6,5	7	7	7
E mm	55	68	82	54	56	56
F mm	70	100	124	55	70	70
L mm	92	121	153	83	98	98
H mm	M8	M8	M10	M8	M8	M8

	W 80	W 180	W 200	T 106	T 156	T 206
--	------	-------	-------	-------	-------	-------

Tensione nominale Coil voltage	V	12 - 24 - 36 - 48 - 60 - 72 - 80					
Corrente termica (servizio continuo) Max thermal current (rating 100%)	A	100	150	250	80	100	150
Corrente nominale con servizio intermittente del 50 % (300 manovre / h) Max intermittent current (rating 50 %)	A	150	225	360	120	150	180
Assorbimento della bobina (servizio 100 %) Typical coil power dissipation (100 % rating)	W	7-12	7-20	15-20	11	16	20

I dati riportati sono indicativi e possono variare in funzione del tipo di applicazione.

All the above figures should be used as a guide only. Some derating may be necessary according to type and application.



LEGENDA:

- | | |
|----------------------------------|----------------------------|
| ELETRIC MOTOR - ELEKTRO MOTOR | M |
| SOLENOID START SWITCH - STYKAČ | T |
| SWITCH - SPÍNAČ | P |
| THERMAL SENSOR - TEPLOTNÍ SENZOR | MP (ON REQUEST / NA PŘÁNÍ) |
| FUSE - POJISTKA | F |
| BATTERIES - BATERIE | B |



C A D ORIGINAL. VEŠKERÉ ZMĚNY PROVÁDĚJTE NA PC.

Pozn. SOR

Číslo sestavy

Materiál

Rozm.polot.

Typ/skupina

Hmotnost

Tř.odpadu

Kreslil ONDREIČKA

Měřítko

Název

Přezk.

ELEKTRICKÉ SCHEMA
ZAPOJENÍ

Technol.

Schválil

26.5.2010

HYDROMA SPOL. S R.O.
Vičnovská 2477, 688 01 Uherský Brod, CZ

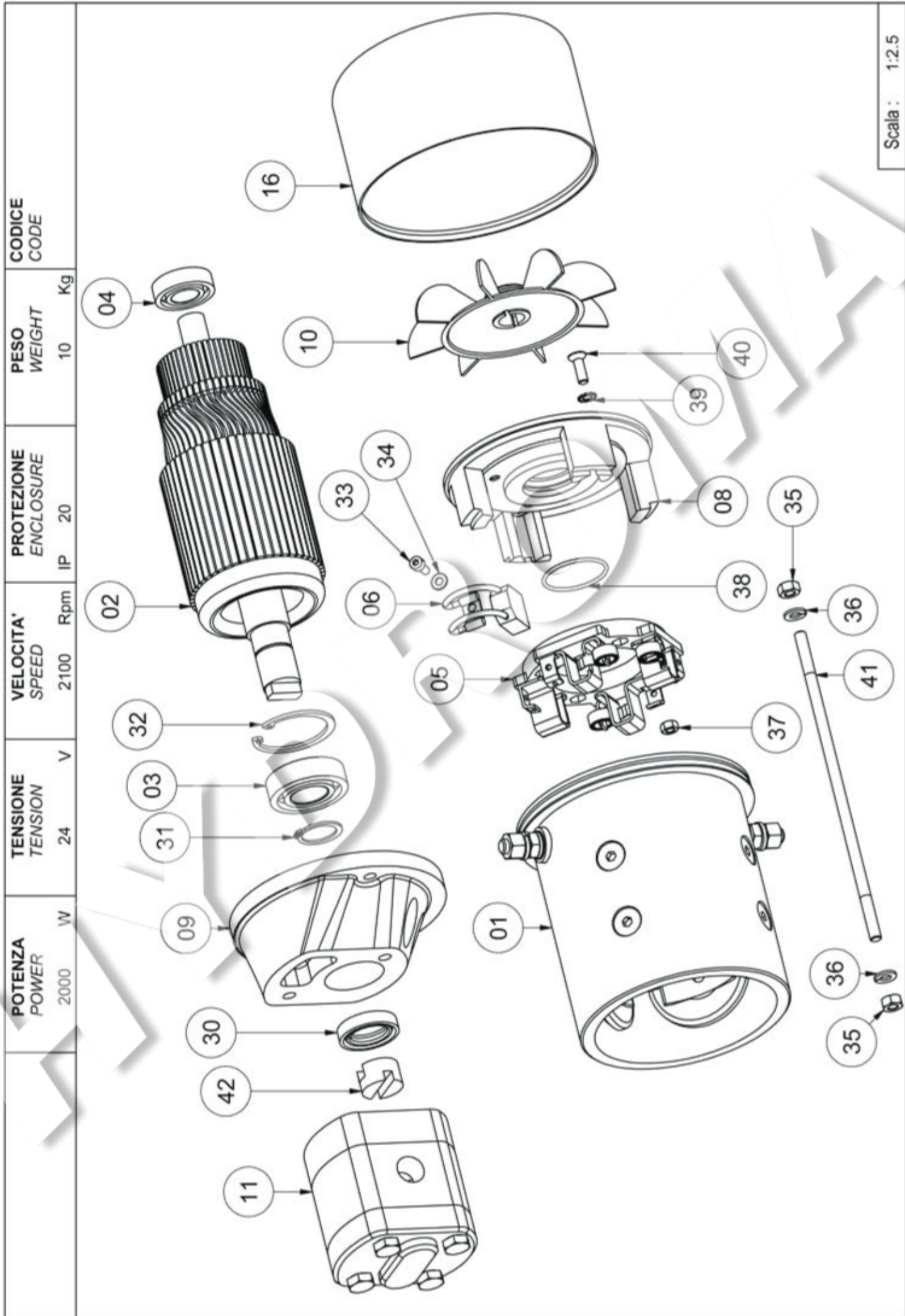
Číslo

HA-3538-10

Listů 1

List 1

Index Změna Podpis Dat.



Scala : 1:2.5

SEZNAM NÁHRADNÍCH DÍLŮ

06. Objednací kód: 06.0002 (brush) - kartáč

10. Objednací kód: 10.001 (fan) - ventilátor

11. Objednací kód: 11.6101 (pump) - hydrogenerátor

Objednací kód: 02.E2094 (complete body) - kompletní těleso