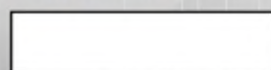


Part number:

**HYDROMA**

HYDRAULICKÉ SYSTÉMY

**HIDROMA
SYSTEMS**

UKŁADY HYDRAULICZNE

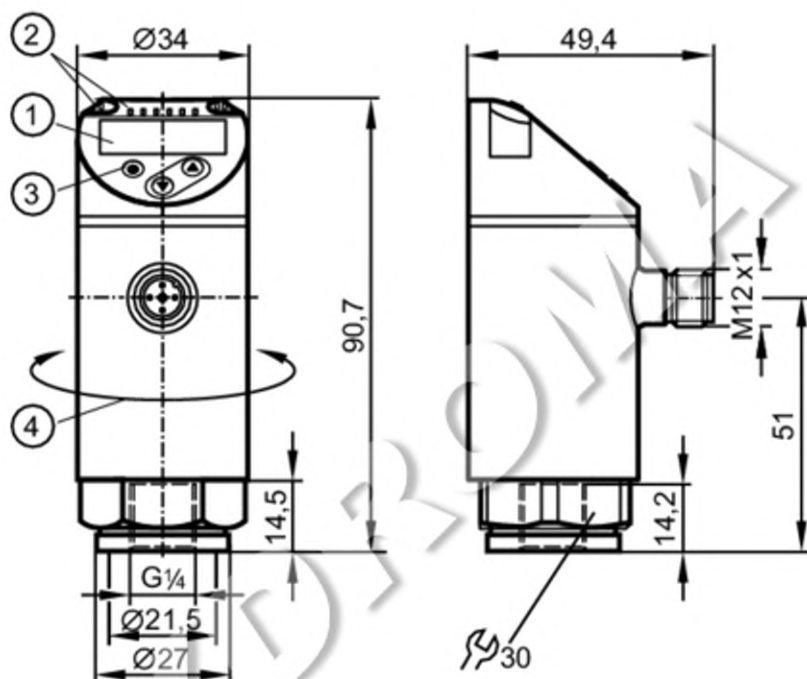
HYDROMA

ГИДРАВЛИЧЕСКИЕ СИСТЕМЫ

PN7093

Tlakový senzor s displejem

PN-025-RER14-QFRKG/US/ IV



- 1 alfanumerický displej 4-místný červená/zelená
- 2 LED diody Zobrazovací jednotka / Spínací stav
- 3 Programovací tlačítko
- 4 horní část pouzdra lze otáčet 345°



Vlastnosti výrobku

Počet vstupů a výstupů	Po digitálních výstupů: 2		
Měřicí rozsah	0...25 bar	0...362 psi	0...2,5 MPa
Procesní připojení	závitové připojení G 1/4 Vnitřní závit		

Oblast nasazení

Speciální vlastnosti	Pozlacené kontakty		
Měřicí element	keramicko-kapacitní tlaková měřicí buňka		
Aplikace	pro průmyslové nasazení		
Média	kapalná a plynná média		
Podmíněně vhodný pro	U plyných médií je rozsah použití omezen na max. 25 bar.		
Teplota média [°C]	-25...80		
Min. destrukční tlak	350 bar	5075 psi	35 MPa
Odolnost proti tlaku	150 bar	2175 psi	15 MPa
Vakuová odolnost [mbar]	-1000		
Druh tlaku	relativní tlak		

PN7093

Tlakový senzor s displejem

PN-025-RER14-QFRKG/US/ IV

Elektrická data			
Provozní napětí	[V]	18...30 DC; (podle SELV/PELV)	
Proudový odběr	[mA]	< 35	
Min. izolační odpor	[MΩ]	100; (500 V DC)	
Třída krytí		III	
Ochrana proti přepólování		ano	
Přípravná zpožďovací doba	[s]	< 0,3	
Funkce "hlídací pes" integrována		ano	
Vstupy / výstupy			
Počet vstupů a výstupů		Po digitálních výstupů: 2	
Výstupy			
Celkový počet výstupů		2	
Výstupní signál		spínací signál; IO-Link; (konfigurovatelný)	
Elektrické provedení		PNP/NPN	
Po digitálních výstupů		2	
Výstupní funkce		spínač / rozpínač; (parametrizovatelný)	
Max. úbytek napětí spínacího výstupu DC	[V]	2,5	
Trvalá proudová zatížitelnost na spínacím výstupu DC	[mA]	150; (200 (...60 °C) 250 (...40 °C))	
Spínací frekvence DC	[Hz]	< 170	
Ochrana proti zkratu		ano	
Typ ochrany proti zkratu		Taktovaný	
Ochrana proti přetížení		ano	
Měřicí / nastavovací rozsah			
Měřicí rozsah		0...25 bar	0...362 psi 0...2,5 MPa
Factory setting / CMPT = 2			
Spínací bod SP		0,2...25 bar	4...362 psi 0,02...2,5 MPa
Zpětný spínací bod rP		0,1...24,9 bar	2...360 psi 0,01...2,49 MPa
Min. vzdálenost mezi SP a rP		0,2 bar	2 psi 0,02 MPa
V krocích po		0,1 bar	2 psi 0,01 MPa
Status_B High Resolution / CMPT = 3			
Spínací bod SP		0,2...25 bar	3...363 psi 0,02...2,5 MPa
Zpětný spínací bod rP		0,1...24,9 bar	1...361 psi 0,01...2,49 MPa
Min. vzdálenost mezi SP a rP		0,2 bar	2 psi 0,02 MPa
V krocích po		0,1 bar	1 psi 0,01 MPa
Přesnost / odchylky			
Přesnost spínacího bodu	[% rozpětí]	< ± 0,5	
Opakovací přesnost	[% rozpětí]	< ± 0,1; (při teplotních výchylnkách < 10 K)	
Odchylka od charakteristiky		< ± 0,25 (BFSL) / < ± 0,5 (LS); (BFSL = BFSL; LS = Nastavení mezního bodu)	

PN7093

Tlakový senzor s displejem

PN-025-RER14-QFRKG/US/ IV

	[% rozpětí]	
Odchylka hystereze	[% rozpětí]	$< \pm 0,25$
Dlouhodobá stabilita	[% rozpětí]	$< \pm 0,05$; (za 6 měsíců)
Teplotní koeficient nulového bodu		$< \pm 0,2$; (-0...80 °C)
	[% rozpětí / 10 K]	
Teplotní koeficient rozpětí		$< \pm 0,2$; (-0...80 °C)
	[% rozpětí / 10 K]	
Reakční doby		
Doba odezvy	[ms]	< 3
Nastavitelná doba zpoždění dS, dr	[s]	0...50
Software / programování		
Parametrizační možnost	hystereze / okénko; spínač / rozpínač; spínací logika; zpoždění při zapnutí/vypnutí; Utlumení; Zobrazovací jednotka	
Rozhraní		
Komunikační rozhraní	IO-Link	
Typ přenosu	COM2 (38,4 kBaud)	
IO-Link verze	1.1	
Norma SDCI	IEC 61131-9	
Mód SIO	ano	
Potřebná třída Masterport	A; (když pin 2 není připojen: B)	
Analogová procesní data	1	
Binární procesní data	2	
Podporovaná ID zařízení	Druh provozu	ID zařízení
	Factory setting / CMPT = 2	402
	Status_B High Resolution / CMPT = 3	600
	PN7003	310
Upozornění	Podrobné informace viz. IODD PDF soubor v záložce "Ke stažení"	
Factory setting / CMPT = 2		
Profily	Smart Sensor: Process Data Variable; Device Identification, Device Diagnosis	
Min. doba procesního cyklu	[ms]	2,3
IO-Link rozlišování tlaku	[bar]	0,1
IO-Link rozlišování tlaku	[MPa]	0,01
Procesní data IO-Link (cyklická)	Funkce	délka bitu
	tlak	14
	binární spínací informace	2
Funkce IO-Link (acyklické)	tag specifický pro aplikaci	

PN7093

Tlakový senzor s displejem

PN-025-RER14-QFRKG/US/ IV

Status_B High Resolution / CMPT = 3		
Profily	Smart Sensor ED2: Digital Measuring Sensor (0x000A), Identification and Diagnosis (0x4000)	
Min. doba procesního cyklu [ms]	3	
IO-Link rozlišování tlaku [bar]	0,01	
IO-Link rozlišování tlaku [MPa]	0,001	
Procesní data IO-Link (cyklická)	Funkce	délka bitu
	tlak	16
	stav zařízení	4
	binární spínací informace	2
Funkce IO-Link (acyklické)	tag specifický pro aplikaci	
Okolní podmínky		
Okolní teplota [°C]	-25...80	
Skladovací teplota [°C]	-40...100	
Krytí	IP 65; IP 67	
Schválení / zkoušky		
Elektromagnetická kompatibilita (EMC)	DIN EN 61000-6-2	
	DIN EN 61000-6-3	
Odolnost vůči rázům	DIN EN 60068-2-27	50 g (11 ms)
Odolnost proti vibracím	DIN EN 60068-2-6	20 g (10...2000 Hz)
MTTF [let]	260	
Certifikát UL	Číslo schválení UL	J001
Směrnice pro tlaková zařízení	Správná technická praxe; lze použít pro kapaliny skupiny 2; kapaliny skupiny 1 na vyžádání	
Mechanická data		
Hmotnost [g]	235	
Materiály	nerezová ocel (1.4404 / 316L); PBT+PC-GF30; PBT-GF20; PC	
Materiál, který je v kontaktu s médii	nerezová ocel (1.4404 / 316L); Keramika; FKM	
Min. tlakových cyklů	100 milionů	
Utahovací moment [Nm]	25...35; (doporučený utahovací moment; V závislosti na mazání, těsnění a tlaku)	
Procesní připojení	závitové připojení G 1/4 Vnitřní závit	
Integrovaný omezovací prvek	ne (lze dovybavit)	
Zobrazení / ovládací prvky		
Zobrazení	Zobrazovací jednotka	3 x LED, zelená (bar, psi, MPa)
	Spínací stav	2 x LED, žlutá
	Měřené hodnoty	alfanumerický displej, červená/zelená 4-místný
Upozornění		
Obsah balení	1 ks	
Elektrické připojení		
konektorové provedení: 1 x M12; kódování: A; Kontakty: Pozlaceno		

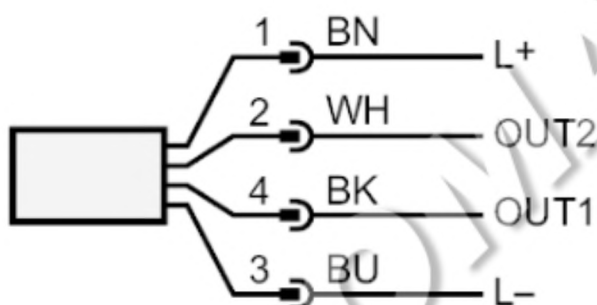
PN7093

Tlakový senzor s displejem

PN-025-RER14-QFRKG/US/ IV



Připojení



OUT1	Spínací výstup IO-Link
OUT2	Spínací výstup Barevnost podle DIN EN 60947-5-2
	Barvy vodičů :
BK =	černá
BN =	hnědá
BU =	modrá
WH =	bílá