

Part number:

**HYDROMA**

HYDRAULICKÉ SYSTÉMY

**HIDROMA  
SISTEMS**

UKŁADY HYDRAULICZNE

**HYDROMA**

ГИДРАВЛИЧЕСКИЕ СИСТЕМЫ

Tipo / Type

**FPSB-\*.\***

Sez./Section

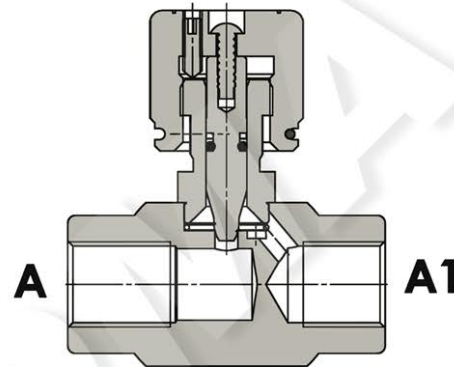
**L**

Pag./Page

**060/1**

**Valvola regolatrice di flusso bidirezionale  
Needle valve**

Rev.01-2010/02



#### SPECIFICHE TECNICHE

**Materiali:** corpo e parti interne in acciaio. La superficie esterna è protetta mediante zincatura.

**Portata max.:** fino a 25 l/min

**Pressione max.:** 300 bar, vedasi tabella a parte

#### TECHNICAL SPECIFICATIONS

**Materials:** body and internal parts are steel made. External surface zinc plated.

**Rated flow:** up to 25 l/min

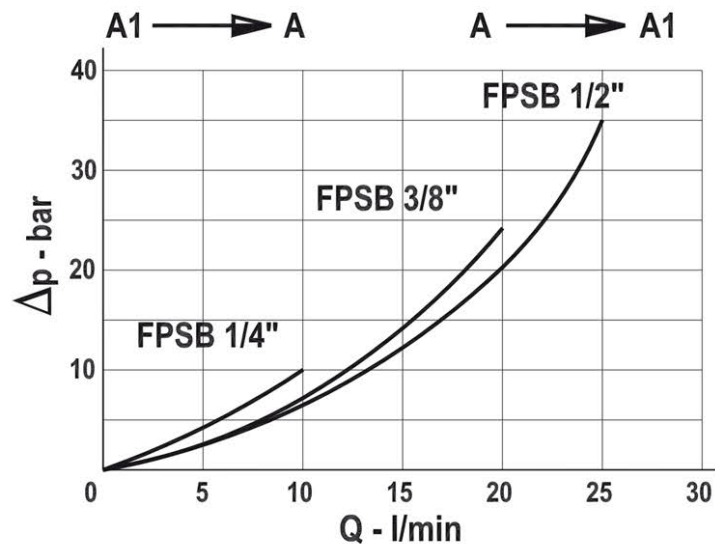
**Max. pressure:** 300 bar, see data sheet

#### DIAGRAMMA PERDITE DI CARICO - PRESSURE DROP CURVES

Viscosità olio 24 mm<sup>2</sup>/sec. (3,5 °E)  
Temperatura 50 °C

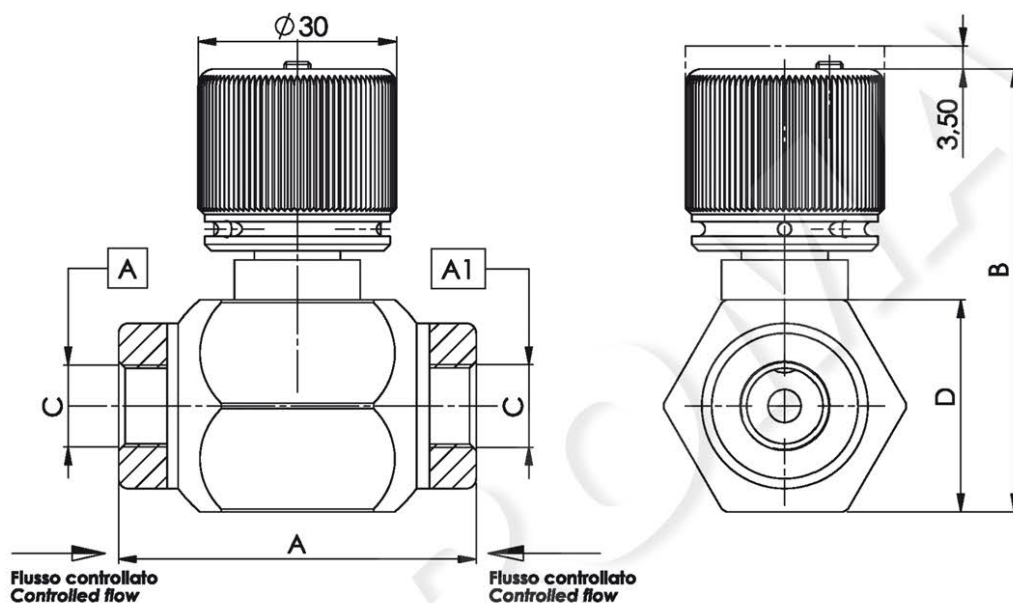
Oil viscosity 24 mm<sup>2</sup>/sec. (3,5 °E)  
Temperature 50 °C

#### STROZZATORE TUTTO APERTO - FULLY OPEN THROTTLE



**Valvola regolatrice di flusso bidirezionale**  
**Needle valve**

Rev.01-2010/02



TIPO TYPE	PORTATA MAX. MAX FLOW	PRESSIONE MAX. MAX PRESSURE	A	B	C	D	PESO WEIGHT
	L/MIN	BAR	mm	mm	BSPP	mm	Kg
FPSB 1/4"	12	300	54	64	1/4"	32	0.300
FPSB 3/8"	20	300	62	64	3/8"	32	0.310
FPSB 1/2"	25	280	62	64	1/2"	32	0.310

**ESEMPIO DI ORDINAZIONE - ORDERING CODE EXAMPLE**

**F P S B**    1 / 2    \*

1/4 - 1/4" BSPP  
3/8 - 3/8" BSPP  
\* 1/2 - 1/2" BSPP  
Conessioni - Port sizes

Guarnizioni - Seals:  
V=Viton \*  
Omettere se BUNA-N - Omit if BUNA-N