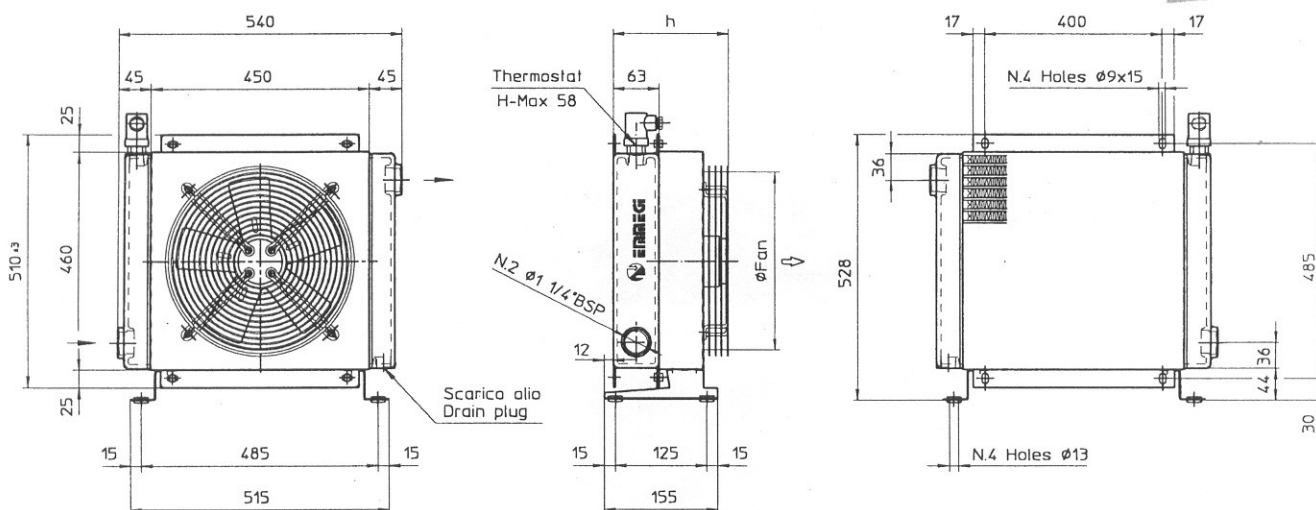


Scambiatore aria-olio serie MG AIR 2040K

Air-oil cooler series MG AIR 2040K



Le dimensioni e le caratteristiche tecniche non sono impegnative. Over-all dimension and technical characteristics are not binding.

BLOCCO RADIANTE MAIN COOLER BODY	VENTOLA FAN	CONVOGLIATORE FAN PROTECTION	GRIGLIA DI PROTEZIONE GRATE PROTECTION
Alluminio Aluminium	Acciaio o plastica rinforzata Steel or hard plastic	Acciaio Steel	Acciaio o plastica rinforzata Steel or hard plastic

CODICE CODE	TIPO DI VENTILAZIONE VENTILATING UNIT TYPE	IP	ϕ_{Fan}	h	dB(A)	Kg	Q air (m^3/h)	CAP. (lt)
2.540.01.0.00	230V; 50Hz; 0.320Kw; rpm 1260	54	400	198	72	21	3900	2.7
2.540.03.0.00	230-400V; 50Hz; 0.290Kw; rpm 1245	54	400	198	72	21	3900	
2.540.04.0.00	230-400V; 50/60Hz; 0.55Kw; rpm 1500; B14	55	400	433	72	25	3900	
2.540.12.0.00	12V; 0.210Kw; rpm 2500	53	385	211	70	20	3500	
2.540.24.0.00	24V; 0.210Kw; rpm 2500	53	385	211	70	20	3600	
2.540.56.0.00	Prepared for GR.2 hydraulic motor (rpm 1500)	//	400	239	72	19	3900	

DIAGRAMMA RENDIMENTO -VENTILAZIONE AC E IDRAULICA
PERFORMANCE DIAGRAM -AC / HYDRAULIC FAN

FATTORE DI CORREZIONE (F)-PERDITE DI CARICO
CORRECTION FACTOR (F)-PRESSURE DROP

CST	10	15	20	30	40	50	60	80	100	200	300
F	0.5	0.65	0.77	1	1.2	1.4	1.6	1.9	2.1	3.3	4.3

PERDITE DI CARICO (32 cst)
PRESSURE DROP (32 cst)

