

Part number:

Banjo coupling with one-piece bolt (body only)
Winkel-Schwenkstützen
Raccord orientable (corps)

RSWS R

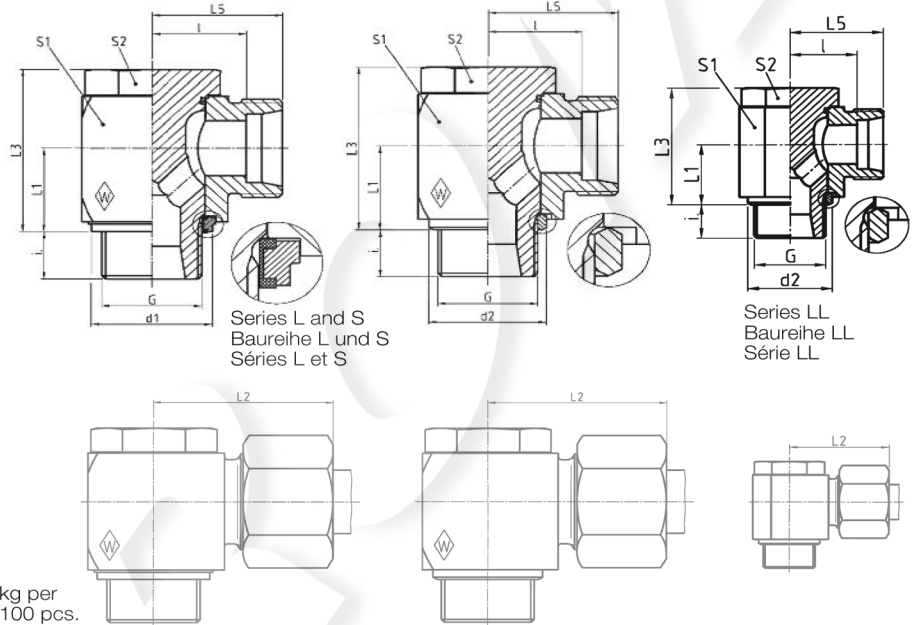
Stud thread: BSP thread (parallel)

Einschraubgewinde: Whitworth-Rohrgewinde (zylindrisch)

Filetage mâle: Whitworth (cylindrique)

with elastomer seal
mit Elastomer-Abdichtung
avec étanchéité élastomère

with metallic seal
mit metallischer Abdichtung
avec étanchéité par arête métal



DIN-ISO 228 (R...DIN 259)

Series bar Tube OD
Reihe PB Rohr-AD
Série (psi) Tube Ø ext.

kg per 100 pcs.
kg per 100 St.
kg par 100 p.

			G		L ₁	L ₂	L ₃	L ₅	I	i	d ₁ max.	d ₂	S ₁	S ₂
LL	100 (1450)	4	G 1/8 A	4,0	10	25,5	21	20	16	8		14,5	14	14
		6	G 1/8 A	4,2	10	26	21	20	14,5	8		14,5	14	14
		8	G 1/8 A	5,2	10	26	21	20	16	8		14,5	14	14
L	500 (7252)	6	G 1/8 A	5,9	10	27,5	21	20	13	8	14,9	13	14	14
		6	G 1/4 A	5,9	13,5	29,5	27	22	15	10	18,9	17,8	19	19
		8	G 1/4 A	9,3	13,5	28,5	27	21	14	10	18,9	17,8	19	19
	400 (5801)	10	G 1/4 A	10,2	13,5	29,5	27	22	15	10	18,9	17,8	19	19
		12	G 1/4 A	15,8	15,5	29,5	30	22	15	10	18,9	17,8	22	19
		12	G 3/8 A	15,9	16	32	32,5	24,5	17,5	10	21,9	22	24	22
250 (3626)	15	G 1/2 A	28,4	19,5	36	43	28	21	14	26,9	26	30	27	
	18	G 1/2 A	32,0	21,5	36,5	43	28	20,5	12	26,9	26	30	27	
	22	G 3/4 A	48,5	24	43	48	34,5	27	16	32,9	32	36	32	
	28	G 1 A	88,2	30,5	48	59	39	31,5	18	39,9	39	46	41	
S	500 (7252)	35	G 1 1/4 A	150,8	35,5	57	70	46	35,5	20	49,9	49	55	50
		42	G 1 1/2 A	234,1	40,5	62,5	80	51	40	22	55,9	55	65	55
		6	G 1/4 A	8,7	13,5	30,5	27	23	16	10	18,9	17,8	19	19
	400 (5801)	8	G 1/4 A	10,3	13,5	30,5	27	23	16	10	18,9	17,8	19	19
		10	G 3/8 A	17,0	16	34	32,5	25,5	18	10	21,9	22	24	22
		12	G 3/8 A	17,9	16	34	32,5	25,5	18	10	21,9	22	24	22
	315 (4569)	14	G 1/2 A	30,3	19,5	39,5	41	30	22	12	26,9	26	30	27
		16	G 1/2 A	31,6	21,5	39,5	43	30	21,5	12	26,9	26	30	27
		20	G 3/4 A	51,8	24	47,5	48	36,5	26	16	32,9	32	36	32
250 (3626)	25	G 1 A	103,0	30,5	55	59	43	31	18	39,9	39	46	41	
	30	G 1 1/4 A	163,7	35,5	63	70	50	36,5	20	49,9	49	55	50	
		38	G 1 1/2 A	262,7	40,5	71,5	80	57	41	22	55,9	55	65	55

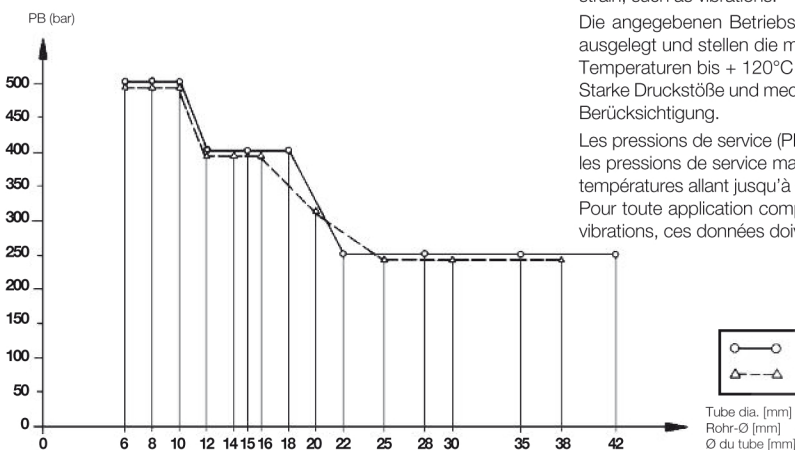
L₂ = approximate length with nut tightened
L₂ = Ungefährmaß bei angezogener Überwurfmutter
L₂ = longueur approximative, l'écrou étant bloqué

Banjo coupling with one-piece bolt (body only)

Winkel-Schwenkstutzen

Raccord orientable (corps)

Operating pressure Betriebsdruck Pression de service



The operating pressures (PB) as shown are based on a safety factor of at least 2.5 and represent the maximum operating pressure permitted with primarily uniform load conditions at temperatures up to + 120°C (for steel).

Allowances must be made for working conditions involving heavy impact pressure and mechanical strain, such as vibrations.

Die angegebenen Betriebsdrücke (PB) sind unter Berücksichtigung der mind. 2,5-fachen Sicherheit ausgelegt und stellen die maximal zulässigen Betriebsdrücke bei vorwiegend ruhender Belastung und Temperaturen bis + 120°C (für Stahl) dar.

Starke Druckstöße und mechanische Beanspruchungen, wie etwa Schwingungen, verlangen besondere Berücksichtigung.

Les pressions de service (PB) sont calculées avec un coefficient mini de sécurité de 2,5 et représentent les pressions de service maxi admissibles en présence de sollicitations essentiellement statiques et des températures allant jusqu'à + 120°C (pour acier).

Pour toute application comportant des coups de bélier et des sollicitations mécaniques, telles que des vibrations, ces données doivent être reconsidérées.

With special application conditions (e. g. higher temperatures or aggressive fluids) remove O-ring for the version with metallic sealing edge!

Bei besonderen Anwendungsfällen (z. B. höheren Temperaturen oder aggressiven Medien) ist, bei der Ausführung mit metallischer Dichtkante, der O-Ring zu entfernen!

Pour des conditions particulières d'utilisation (p. ex. températures élevées ou fluides agressifs) enlever le joint torique pour la version avec étanchéité par arête métal!

RSWS with elastomer seal

RSWS mit Elastomer-Abdichtung

RSWS avec étanchéité élastomère

Type
Typ
Désignation

Reference
Best.-Nr.
Réf.

RSWS with metallic seal

RSWS mit metallischer Abdichtung

RSWS avec étanchéité par arête métal

Type
Typ
Désignation

Reference
Best.-Nr.
Réf.

Individual components

Einzelteile

Pièces composantes

Reference Best.-Nr. Réf.	Reference Best.-Nr. Réf.	Dimension Abmessung Dimension	Reference Best.-Nr. Réf.	Reference Best.-Nr. Réf.	Reference Best.-Nr. Réf.
Body	Bolt with O-ring (NBR)*	O-ring (NBR)*	Retaining ring with captive seal (NBR)*	edge ring	
Gehäuse	Hohlschraube mit O-Ring (NBR)*	O-Ring (NBR)*	Haltering mit Weichdichtung (NBR)*	Dichtkantenring	
Corps	Goujon creux avec joint torique (NBR)*	Joint torique (NBR)*	Bague de support avec joint mou (NBR)*	Rondelle à arête d'étanchéité	
RSWS 4LLR	WAL606661	WAL608333	WAL606516	8,5 x 1,5	WAL304288
RSWS 6LLR	WAL606662	WAL608334	WAL606516	8,5 x 1,5	WAL304288
RSWS 8LLR	WAL606663	WAL608335	WAL606516	8,5 x 1,5	WAL304288
RSWS 6LR-WD	WAL606364	RSWS 6LR	WAL606664	WAL605763	WAL606516
RSWS 6L/R 1/4-WD	WAL606365	RSWS 6L/R 1/4	WAL606665	WAL605764	WAL606519
RSWS 8LR-WD	WAL606366	RSWS 8LR	WAL607323	WAL605766	WAL606519
RSWS 10LR-WD	WAL606367	RSWS 10LR	WAL606508	WAL605768	WAL606519
RSWS 12L/R 1/4-WD	WAL606368	RSWS 12L/R 1/4	WAL606666	WAL606076	WAL606522
RSWS 12LR-WD	WAL606369	RSWS 12LR	WAL606642	WAL605770	WAL606523
RSWS 15LR-WD	WAL606370	RSWS 15LR	WAL607367	WAL605775	WAL606527
RSWS 18LR-WD	WAL606371	RSWS 18LR	WAL606667	WAL605777	WAL606527
RSWS 22LR-WD	WAL606372	RSWS 22LR	WAL606668	WAL605779	WAL607401
RSWS 28LR-WD	WAL606373	RSWS 28LR	WAL606669	WAL605781	WAL607403
RSWS 35LR-WD	WAL606374	RSWS 35LR	WAL606599	WAL605783	WAL607405
RSWS 42LR-WD	WAL606375	RSWS 42LR	WAL606670	WAL605785	WAL607407
RSWS 6SR-WD	WAL606376	RSWS 6SR	WAL606671	WAL605765	WAL606519
RSWS 8SR-WD	WAL606377	RSWS 8SR	WAL606672	WAL605767	WAL606519
RSWS 10SR-WD	WAL606378	RSWS 10SR	WAL606673	WAL605769	WAL606523
RSWS 12SR-WD	WAL606379	RSWS 12SR	WAL606674	WAL605771	WAL606523
RSWS 14SR-WD	WAL606380	RSWS 14SR	WAL606675	WAL605774	WAL606527
RSWS 16SR-WD	WAL606381	RSWS 16SR	WAL606643	WAL605776	WAL606527
RSWS 20SR-WD	WAL606382	RSWS 20SR	WAL606644	WAL605778	WAL607401
RSWS 25SR-WD	WAL606383	RSWS 25SR	WAL607324	WAL605780	WAL607403
RSWS 30SR-WD	WAL606384	RSWS 30SR	WAL606677	WAL605782	WAL607405
RSWS 38SR-WD	WAL606385	RSWS 38SR	WAL607326	WAL605784	WAL607407

* FPM (e. g. Viton) on request
* FPM (z. B. Viton) auf Anfrage
* FPM (p. ex. Viton) sur demande