

Part number:

**HYDROMA**

HYDRAULICKÉ SYSTÉMY

**HIDROMA  
SYSTEMS**

UKŁADY HYDRAULICZNE

**HYDROMA**

ГИДРАВЛИЧЕСКИЕ СИСТЕМЫ

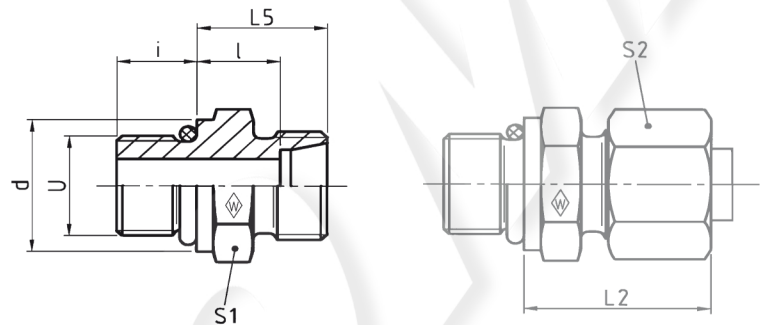
Male stud coupling (body only)  
Gerade-Einschraubstutzen  
Union simple mâle (corps)

**GES ..... UNF/UN**

with O-ring NBR\* (e. g. Perbunan)  
Stud thread: UST (SAE J 514)

mit O-Ring NBR\* (z. B. Perbunan)  
Einschraubgewinde: UST (SAE J 514)

avec joint torique NBR\* (p. ex. Perbunan)  
Filetage mâle: UST (SAE J 514)



Series	bar	Tube OD	Type	Reference	kg per 100 pcs.							*O-ring	
Reihe	PN	Rohr-AD	Typ	Best.-Nr.	kg per 100 St.	L <sub>2</sub>	L <sub>5</sub>	l	i	d	S <sub>1</sub>	S <sub>2</sub>	*O-Ring
Série	(psi)	Tube Ø ext.	Désignation	Réf.	kg par 100 p.							*Joint torique	
						U							
		6	GES 6 L/ 9/16-18 UNF	WAL065356	2,8	25	17	10	10	17,6	19	14	11,9 x 1,98
		8	GES 8 L/ 7/16-20 UNF	WAL065358	2,0	25	17	10	9	14,4	17	17	8,92 x 1,83
		8	GES 8 L/ 9/16-18 UNF	WAL065359	2,0	25	17	10	10	17,6	19	17	11,9 x 1,98
		10	GES 10 L/ 7/16-20 UNF	WAL065361	2,0	26	18	11	9	14,4	17	19	8,92 x 1,83
		10	GES 10 L/ 9/16-18 UNF	WAL065362	2,8	26	18	11	10	17,6	19	19	11,9 x 1,98
	400 (5801)	10	GES 10 L/ 3/4-16 UNF	WAL065363	5,5	28	20	13	11	22,3	24	19	16,36 x 2,20
		12	GES 12 L/ 9/16-18 UNF	WAL065365	3,3	26	18	11	10	17,6	19	22	11,9 x 1,98
		12	GES 12 L/ 3/4-16 UNF	WAL065366	4,8	28	20	13	11	22,3	24	22	16,36 x 2,20
		12	GES 12 L/ 7/8-14 UNF	WAL065367	5,9	29	21	14	12,7	25,5	27	22	19,18 x 2,46
L		15	GES 15 L/ 3/4-16 UNF	WAL065369	5,4	29	21	14	11	22,3	24	27	16,36 x 2,20
		15	GES 15 L/ 7/8-14 UNF	WAL065370	9,8	30	22	15	12,7	25,5	27	27	19,18 x 2,46
		18	GES 18 L/ 3/4-16 UNF	WAL065371	6,5	31	22	14,5	11	22,3	27	32	16,36 x 2,20
		18	GES 18 L/ 7/8-14 UNF	WAL065372	7,0	31	22	14,5	12,7	25,5	27	32	19,18 x 2,46
		22	GES 22 L/ 7/8-14 UNF	WAL065374	9,0	33	24	16,5	12,7	25,5	32	36	19,18 x 2,46
		22	GES 22 L/1 1/16-12 UN	WAL065377	16,5	33	24	16,5	15	31,9	32	36	23,47 x 2,95
	250 (3626)	28	GES 28 L/ 7/8-14 UNF	WAL065378	20,6	34	25	17,5	12,7	25,5	41	41	19,18 x 2,46
		28	GES 28 L/1 5/16-12 UN	WAL065382	15,5	34	25	17,5	15	38,2	41	41	29,74 x 2,95
		35	GES 35 L/1 5/8-12 UN	WAL065384	26,5	39	28	17,5	15	47,7	50	50	37,46 x 3
		42	GES 42 L/1 5/8-12 UN	WAL065386	30,6	42	30	19	15	47,7	55	55	37,46 x 3
	630 (9137)	12	GES 12 S/ 3/4-16 UNF	WAL065389	7,6	34	25	17,5	11	22,3	24	24	16,36 x 2,20
		16	GES 16 S/ 3/4-16 UNF	WAL065391	6,5	34	24	15,5	11	22,3	24	30	16,36 x 2,20
		16	GES 16 S/ 7/8-14 UNF	WAL065392	9,5	37	27	18,5	12,7	25,5	27	30	19,18 x 2,46
		20	GES 20 S/ 3/4-16 UNF	WAL065393	13,1	42	31	20,5	11	22,3	32	36	16,36 x 2,20
S		400 (5801)	GES 20 S/ 7/8-14 UNF	WAL065394	14,1	42	31	20,5	12,7	25,5	32	36	19,18 x 2,46
		20	GES 20 S/1 1/16-12 UN	WAL065395	15,0	42	31	20,5	15	31,9	32	36	23,47 x 2,95
		25	GES 25 S/1 5/16-12 UN	WAL065400	26,0	47	35	23	15	38,2	41	46	29,74 x 2,95
	315 (4569)	30	GES 30 S/1 5/8-12 UN	WAL065402	39,4	50	37	23,5	15	47,7	50	50	37,46 x 3

L<sub>2</sub> = approximate length with nut tightened  
L<sub>2</sub> = Ungefährmaß bei angezogener Überwurfmutter  
L<sub>2</sub> = longueur approximative, l'écrou étant bloqué

\* FPM (e. g. Viton) on request  
\* FPM (z. B. Viton) auf Anfrage  
\* FPM (p. ex. Viton) sur demande