

Part number:

**HYDROMA**

HYDRAULICKÉ SYSTÉMY

**HIDROMA  
SISTEMS**

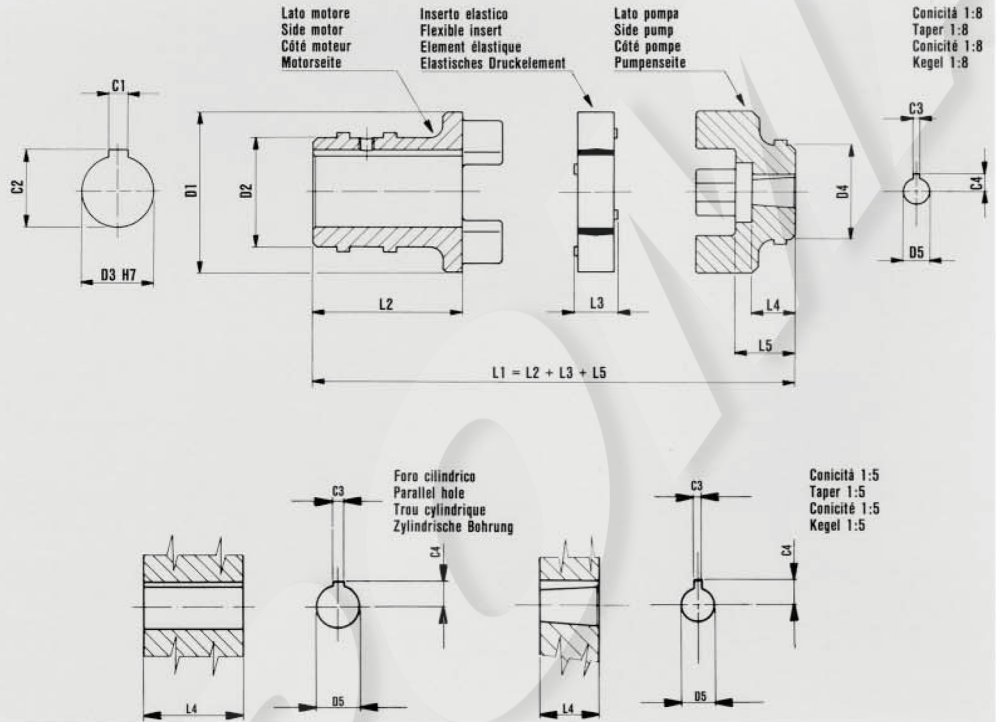
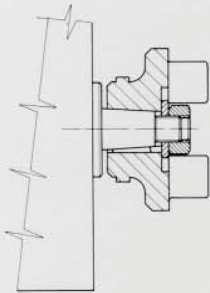
UKŁADY HYDRAULICZNE

**HYDROMA**

ГИДРАВЛИЧЕСКИЕ СИСТЕМЫ

Gr. 1	0,5 – 1 Kgm
Gr. 2	0,5 – 1 Kgm
Gr. 3	0,5 – 1,5 Kgm
Gr. 3,5	0,5 – 1,5 Kgm
Gr. 4	1 – 2 Kgm

Copie di serraggio per semigiunti elastici  
Tightening torque  
Couples de serrage  
Verschraubungsmoment



Hydr-App Riferimenti References Références Bezeichnungen		Giunto Coupling Accouplement Kupplung		Semigiunto lato motore Side motor coupling Demi-accouplement côté moteur Motorseite Kupplung					Inserto elastico Flexible insert Elément élastique Elastisches Druckelement		Semigiunto lato pompa Side pump half coupling Demi-accouplement côté pompe Pumpseite Kupplung										
Pump	E. Motor	Sigla Model code Sigle Bestellzeichen	Matricola Part number Matricule Bestellnummer	D1	L1	Matricola Part number Matricule Bestellnummer	D2	D3	L2	C1	C2	Matricola Part number Matricule Bestellnummer	L3	Matricola Part number Matricule Bestellnummer	D4	D5	L4	L5	C3	C4	
1		HE16	10200014											31301700	7,59	1:8			2,4	5,7	
IC		HE17	10200015		106,5									31302300	30	12		16	23	3	7,6
IM		HE18	10200016											31301900		11,80					8,5
2		HE19	10200017											31301800			1:8			3,2	
2T		HE20	10200018		105,5									31302200	36	14,30		22	22	4	9,7
ZBI		HE109	10200047		106,5	31301600	51	28	64,5	8	31,2	39200400	19	31302400	30	7,60	1:5	12	23	2	5,6
ZF2		HE111	10200048		105,5									31302000	36	12,50		22	22	3	9,6
ICB		HE59	10200095		106,5									31305800	30	10		16	23	4	6,6
2CB		HE60	10200096		105,5									31305900	36	16		22	22	4	9,6
3		HE48	10200084		119,5									31325500	44	18,36	1:8	28	36	4	12,5
2		HE25	10200021											31300800						3,2	9,7
2T		HE26	10200022		105,5	31300200	50	28	50,5	8	31,2	39200500	23	31300900		14,17	1:8	23		4	
ZF2		HE113	10200049											31301000		12,50	1:5	22	32	3	9,6
2		HE28	10200024											31300800						3,2	
2T		HE29	10200025											31300900	50	14,17	1:8	23		4	9,7
3		HE30	10200026		134									31301100		18,36		28		4	12,5
3,5		HE31	10200027		133,5									31301200		21,08		31,5	31,5	4,8	15,1
ZF2		HE114	10200050		134	31300500	58	38	79	10	41,7	39200500	23	31301000		12,50	1:5	22	32	3	9,6
ZG3		HE115	10200051		133,5									31301300		19,30		26	31,5	5	15,1
2CB		HE52	10200088		139									31306000		16		37	37	4	9,6
3CB		HE53	10200089		138									31306100	40	24		36	36	6	14,6
2		HE32	10200028											31303600						3,2	9,7
2T		HE33	10200029											31303700		14,17	1:8	23		4	
3		HE34	10200030											31303800		18,36		28		4	12,5
3,5		HE35	10200031		174	31303400		42	105	12	45,6	39200600	27	31303900		21,08		32	42	4,8	15,1
4		HE36	10200032											31304000		27,61		42		6,4	18,7
ZF2		HE116	10200052											31304100		12,90		20		3	9,6
ZG3		HE117	10200053											31304200		19,30	1:5	20		5	15,1
3CB		HE51	10200087		179		76							31304900	60	24		26	47	6	14,6
3		HE37	10200033											31303800		18,36		28		4	12,5
3,5		HE38	10200034											31303900		21,08	1:8	32		4,8	15,1
4		HE39	10200035		174	31303500		48	105	14	52,1	39200600	27	31304000		27,61		42		6,4	18,7
ZF2		HE118	10200054											31304100		12,90		20	42	3	9,6
ZG3		HE119	10200055											31304200		19,30	1:5	26		5	15,1
3CB		HE54	10200090		179									31304900		24		47	47	6	14,6