

Part number:

HYDROMA

HYDRAULICKÉ SYSTÉMY

**HIDROMA
SISTEMS**

UKŁADY HYDRAULICZNE

HYDROMA

ГИДРАВЛИЧЕСКИЕ СИСТЕМЫ

**POMPE AD INGRANAGGI GRUPPO 3GP
GEAR PUMPS GROUP 3GP**

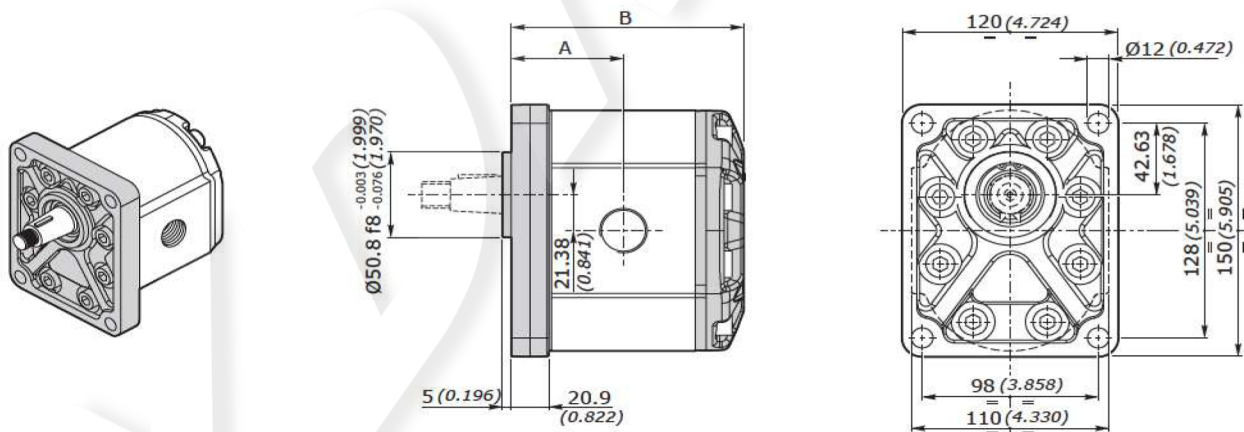
FLANGIA EUROPEA EUR EUROPEAN FLANGE

FLANGIA E COPERCHIO IN GHISA - CAST IRON FLANGE AND COVER

GRUPPO GROUP 3GP	CILINDRATA DISPLACEMENT		PRESSIONE MAX - MAX PRESSURE						VELOCITÀ MAX MAX SPEED	PORTATA MAX MAX FLOW		VELOCITÀ MIN MIN SPEED	PORTATA MIN MIN FLOW	
			P1		P2		P3							
	cm ³ /giro	in ³ /rev	bar	psi	bar	psi	bar	psi	giri/min - rpm	l/min	Gal/ min	giri/min - rpm	l/min	Gal/ min
3GP 190	19.3	1.2	250	3625	270	3915	290	4205	3500	67.6	17.84	700	12.8	3.39
3GP 230	23.0	1.4	240	3480	260	3770	280	4060	3500	80.3	21.22	700	15.5	4.03
3GP 300	30.2	1.8	220	3190	240	3480	260	3770	3300	99.7	26.33	700	20.1	5.31
3GP 340	33.8	2.1	220	3190	240	3480	260	3770	3300	111.6	29.49	700	22.5	5.94
3GP 370	37.5	2.3	210	3045	230	3335	250	3625	3300	123.6	32.66	700	24.9	6.58
3GP 440	44.6	2.7	200	2900	220	3190	240	3480	3000	133.8	35.35	700	29.7	7.84
3GP 530	53.0	3.2	200	2900	220	3190	240	3480	3000	159.1	42.04	700	35.3	9.32
3GP 620	62.7	3.8	180	2610	190	2755	200	2900	2500	156.8	41.41	700	41.7	11.01
3GP 700	70.5	4.3	180	2610	190	2755	200	2900	2500	176.3	46.58	700	46.9	12.39
3GP 770	77.2	4.7	170	2465	180	2610	190	2755	2200	169.8	44.84	700	51.3	13.56

Nota - Per valori di pressione superiori a quelli indicati contattare il Servizio Commerciale.
 Note - for higher pressure values please contact our Sales Dept.

DIMENSIONI • DIMENSIONS



GRUPPO - GROUP 3	A		B		MASSA - MASS	
	mm	inch	mm	inch	kg	lbs
3GP 190	62.4	2.456	128.3	5.051	7.67	16.91
3GP 230	63.9	2.515	131.3	5.169	7.81	17.21
3GP 300	66.9	2.633	137.3	5.405	8.09	17.82
3GP 340	68.4	2.692	140.3	5.523	8.22	18.12
3GP 370	69.9	2.751	143.3	5.641	8.36	18.43
3GP 440	72.9	2.870	149.3	5.877	8.64	19.04
3GP 530	76.4	3.007	156.3	6.153	8.96	19.75
3GP 620	80.4	3.165	164.3	6.468	9.33	20.56
3GP 700	86.9	3.421	170.8	6.724	9.63	21.22
3GP 770	92.4	3.637	176.3	6.940	9.88	21.77

CODICE ORDINAZIONE • ORDER CODE

3GP - G - 340 - D - EUR - B - N - 10 - 0 - G

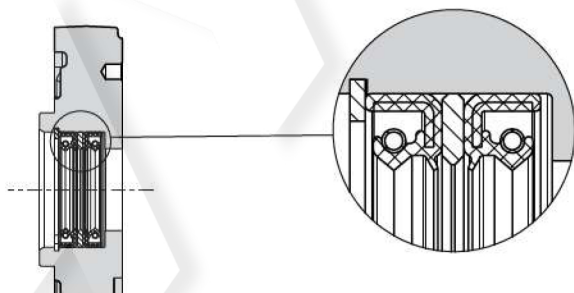
SIGLA - CODE	TIPO - TYPE	DESCRIZIONE - DESCRIPTION	PAGINA - PAGE
3GP	Tipo pompa <i>Pump type</i>	Pompa singola gruppo 3 <i>Single pump group 3</i>	6
G	Materiale flangia e coperchio <i>Flange and cover material</i>	G = Ghisa / <i>Cast iron</i>	
340	Cilindrata <i>Displacement</i>	Cilindrata = 33.8 cm ³ /giro <i>Displacement = 2.1 in³/rev</i>	6
D	Senso di rotazione <i>Rotation wise</i>	D = Rotazione destra / <i>Clockwise rotation</i> S = Rotazione sinistra / <i>Anticlockwise rotation</i> R = Reversibile / <i>Reversible</i>	8
EUR	Tipo Flangia <i>Flange type</i>	Flangia standard europea <i>European standard flange</i>	72
B	Tipo anello di tenuta <i>Seal ring type</i>	Vedi tabella compatibilità <i>See compatibility table</i>	
N	Tipo guarnizione <i>Gasket type</i>	N = NBR V = Viton	73
10	Tipo Albero <i>Shaft type</i>	Vedi tabella compatibilità <i>See compatibility table</i>	74
0	Posizione connessione <i>Connection position</i>	Vedi tabella compatibilità <i>See compatibility table</i>	75
G	Tipo connessione <i>Connection type</i>	Vedi tabella compatibilità <i>See compatibility table</i>	



VERSIONI CON DOPPIO PARAOLIO • DOUBLE SHAFT SEAL VERSION

Disponibili versioni con doppio paraolio per EUR, SAEB, SAEBOR.

Available versions with double shaft seal for EUR, SAEB, SAEBOR.



esempio • example:




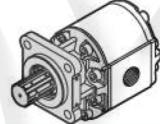
3GP - G - 340 - D - EUR2 - B - N - 10 - 0 - F

EUR2= Doppio paraolio / *Double Shaft Seal*

Nota - La versione con paraolio è fornita con anelli a bassa pressione o alta pressione tipo K (vedi pag. 72).

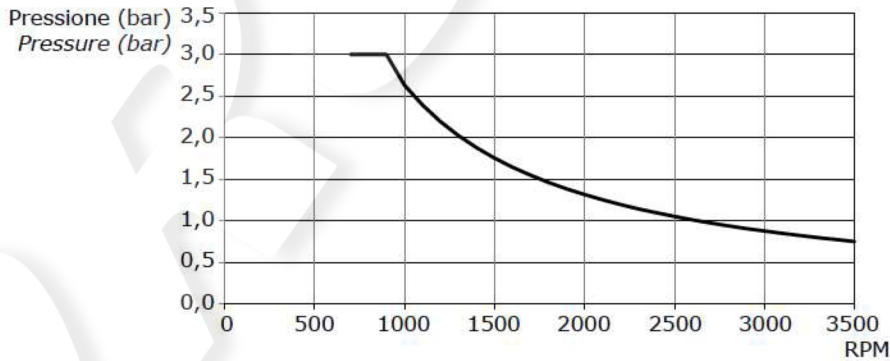
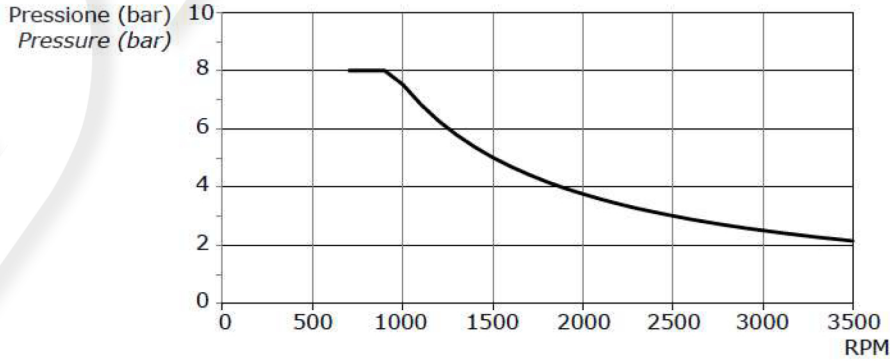
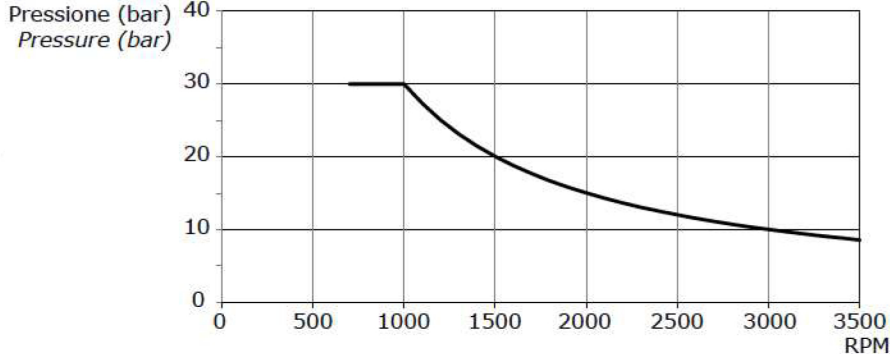
Note - The version with shaft seal is supplied with K rings type with low pressure or high pressure (see page 72).

TIPOLOGIA FLANGIA • FLANGE TYPE

	EUR	SAEB	SAEBOR	ZFC
3GP				
A alluminio aluminium	non disponibile not available	non disponibile not available	non disponibile not available	non disponibile not available
G ghisa cast iron	◇	◇	◇	◇




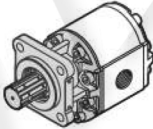
◇ = Combinazione standard - *Standard combination*

ANELLO DI TENUTA • SEAL RING

SIGLA - CODE	TIPO - TYPE	DIAGRAMMA - DIAGRAM
B	Anello di tenuta fino a 3 bar <i>Sealing ring up to 3 bar</i>	 <p>Pressione (bar) Pressure (bar)</p> <p>0,0 0,5 1,0 1,5 2,0 2,5 3,0 3,5</p> <p>0 500 1000 1500 2000 2500 3000 3500</p> <p>RPM</p>
H	Anello di tenuta fino a 8 bar <i>Sealing ring up to 8 bar</i>	 <p>Pressione (bar) Pressure (bar)</p> <p>0 2 4 6 8 10</p> <p>0 500 1000 1500 2000 2500 3000 3500</p> <p>RPM</p>
K	Anello di tenuta fino a 30 bar <i>Sealing ring up to 30 bar</i>	 <p>Pressione (bar) Pressure (bar)</p> <p>0 10 20 30 40</p> <p>0 500 1000 1500 2000 2500 3000 3500</p> <p>RPM</p>

POMPE AD INGRANAGGI GRUPPO 3GP
GEAR PUMPS GROUP 3GP

COMBINAZIONE FLANGIA - ANELLO DI TENUTA - GUARNIZIONE • FLANGE - SEAL RING - GASKET COMBINATION

3GP		EUR			SAEB			SAEBOR			ZFC
											
		Anello - seal ring			Anello - seal ring			Anello - seal ring			Anello - seal ring
		B	H	K	B	H	K	B	H	K	B
NBR	N	◇	◇	◇	◇	◇	◇	◇	◇	◇	◇
Viton	V	●	●	●	●	●	●	●	●	●	●




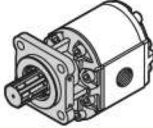
esempio • example: **3GP - G - 340 - D - EUR - B - N - 10 - 0 - G**

EUR = Flangia europea / *European flange*

B = Anello tenuta fino a 3 bar / *Seal ring up to 3 bar*

N = Guarnizione in NBR / *NBR o-ring*

COMBINAZIONE ALBERO - FLANGIA • SHAFT - FLANGE COMBINATION

3GP		EUR	SAEB	SAEBOR	ZFC
					
10	Conico 1:8 <i>Tapered 1:8</i>	◇	●	●	
13	Cilindrico SAEB <i>SAEB Parallel shaft</i>	●	◇	◇	
14	Scanalato SAEB 13T (38.2) <i>SAEB 13T splined (38.2)</i>	●	◇	◇	
14R	Scanalato SAEB 13T (44.7) <i>SAEB 13T splined (44.7)</i>	●	●	●	
24	Scanalato UNI8953 <i>UNI8953 Splined</i>				◇

◇ = Combinazione standard - *Standard combination*

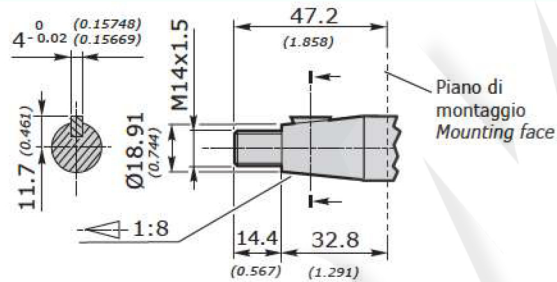
● = Combinazione disponibile - *Available combination*

3GP

DIMENSIONI ALBERO - SHAFT DIMENSIONS

10
 Conico 1:8
 Tapered 1:8

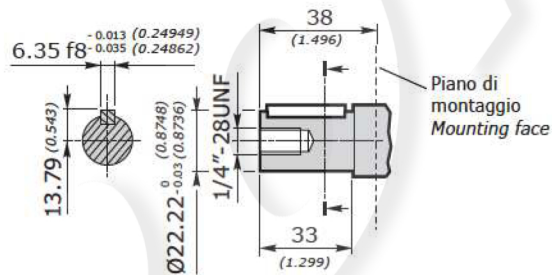
 Coppia 240 Nm
 Torque 178 ft-lbs



Disponibile per - available for: EUR - SAEB - SAEBOR

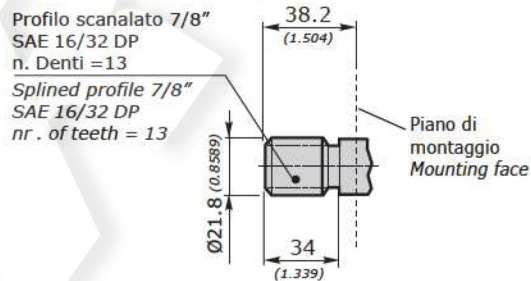
13
 Cilindrico SAEB
 SAEB Parallel
 shaft

 Coppia 200 Nm
 Torque 148 ft-lbs



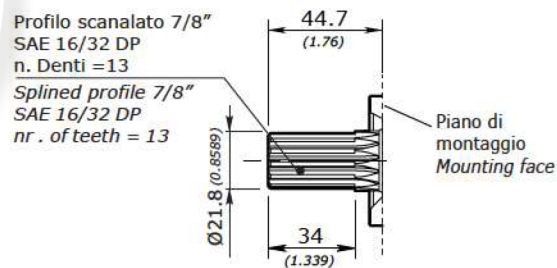
Disponibile per - available for: EUR - SAEB - SAEBOR

14
 Scanalato SAEB
 13T (38.2)
 SAEB 13T
 splined (38.2)



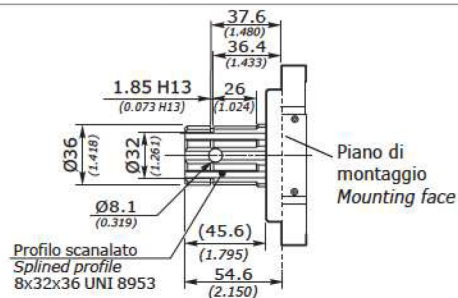
Disponibile per - available for: EUR - SAEB - SAEBOR

14R
 Scanalato SAEB
 13T (44.7)
 SAEB 13T
 splined (44.7)



Disponibile per - available for: EUR - SAEB - SAEBOR

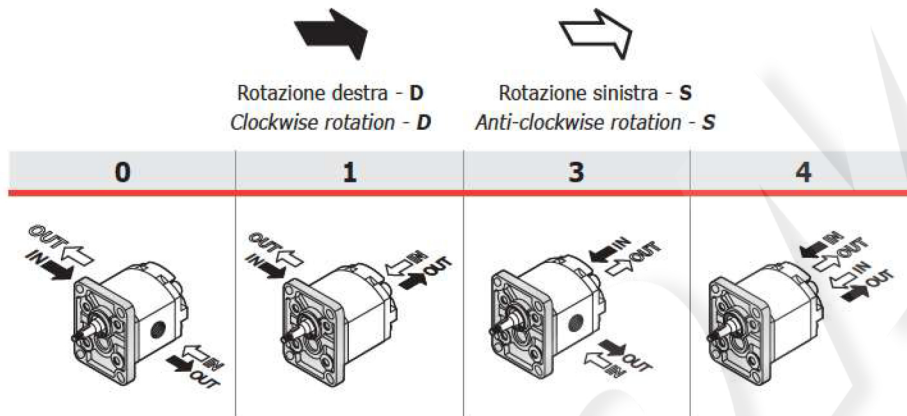
24
 Scanalato
 UNI8953
 UNI8953
 Splined



Disponibile per - available for: ZFC

POMPE AD INGRANAGGI GRUPPO 3GP
GEAR PUMPS GROUP 3GP

POSIZIONE CONNESSIONE • CONNECTION POSITION



Il segno del corpo indica il lato aspirazione per le pompe
 The sign on the body identifies the suction side for the pumps

IN = ASPIRAZIONE - SUCTION
OUT = MANDATA - DELIVERY

TIPO CONNESSIONE • CONNECTION TYPE

Le connessioni rappresentate corrispondono alle versioni standard; per connessioni differenti, contattare il nostro Ufficio Commerciale.
 The connection types shown correspond to standard configuration; for different applications contact our Commercial Dept.

3GP		POSIZIONE CONNESSIONE - CONNECTION POSITION			
		0	1	3	4
GAS	G	◇	◇	◇	◇
UNF	W	◇	◇	◇	◇
FLANGIATE FLANGED	T	◇			
	N	◇			
	F	◇			

GAS	UNI ISO 228/1	SIGLA CODE	CIL. DISPL.	ASPIRAZIONE - SUCTION IN			MANDATA - DELIVERY OUT		
				A	B		A	B	
	G		190	G 1"	20 [mm] 0.788 [inch]	70 [Nm] 620 [in.lbs]	G 3/4"	17 [mm] 0.670 [inch]	60 [mm] 531 [in.lbs]
			230						
			300						
			340						
			370						
			440						
			530						
			630						
			700	G 1" 1/4	20 [mm] 0.788 [inch]	80 [Nm] 709 [in.lbs]	G 1"	20 [mm] 0.788 [inch]	70 [Nm] 620 [in.lbs]
			770						

POMPE AD INGRANAGGI GRUPPO 3GP
GEAR PUMPS GROUP 3GP

UNF	ANSI/ASME B1.1	SIGLA CODE	CIL. DISPL.	ASPIRAZIONE SUCTION IN			MANDATA DELIVERY OUT		
				A	B		A	B	
		W	190	SAE 16 1"5/16-12 UN	20 [mm] 0.788 [inch]	70 [Nm] 620 [in.lbs]	SAE 12 1"1/16-12 UN	20 [mm] 0.788 [inch]	60 [Nm] 531 [in.lbs]
			230						
			300						
			340	SAE 20 1"5/8-12 UN	20 [mm] 0.788 [inch]	80 [Nm] 709 [in.lbs]	SAE 16 1"5/16-12 UN	20 [mm] 0.788 [inch]	70 [Nm] 620 [in.lbs]
			370						
			440						
			530						
			630						
			700	SAE 24 1"7/8-12 UN	20 [mm] 0.788 [inch]	90 [Nm] 798 [in.lbs]	SAE 20 1"5/8-12 UN	20 [mm] 0.788 [inch]	80 [Nm] 709 [in.lbs]
			770						

FLANGIATE FLANGED	ISO/R 262	SIGLA CODE	CIL. DISPL.	ASPIRAZIONE SUCTION IN				MANDATA DELIVERY OUT					
				A	B	C	D	A	B	C	D		
		T	190	26 [mm] 1.024 [inch]	55 [mm] 2.167 [inch]	M8	16 [mm] 0.630 [inch]	15 [Nm] 133 [in.lbs]	18 [mm] 0.709 [inch]	55 [mm] 2.167 [inch]	M8	16 [mm] 0.630 [inch]	15 [Nm] 133 [in.lbs]
			230										
			300										
			340										
			370										
			440										
			530										
			630										
			700										
			770										
		N	190	27 [mm] 1.064 [inch]	51 [mm] 2.009 [inch]	M10	15 [mm] 0.591 [inch]	20 [Nm] 177 [in.lbs]	19 [mm] 0.748 [inch]	40 [mm] 1.575 [inch]	M8	15 [mm] 0.591 [inch]	15 [Nm] 71 [in.lbs]
			230										
			300										
			340										
			370										
			440										
			530										
			630										
			700										
			770										

FLANGIATE FLANGED	ISO/R 262	SIGLA CODE	CIL. DISPL.	ASPIRAZIONE SUCTION IN					MANDATA DELIVERY OUT						
				A	B	C	D	E		A	B	C	D	E	
		F*	190	26.2 [mm] 1.031 [inch]	27 [mm] 1.063 [inch]	52.4 [mm] 2.063 [inch]	M8	15 [mm] 0.591 [inch]	15 [Nm] 71 [in.lbs]	24 [mm] 0.945 [inch]	26.2 [mm] 1.031 [inch]	52.4 [mm] 2.063 [inch]	M8	15 [mm] 0.591 [inch]	15 [Nm] 71 [in.lbs]
			230												
			300												
			340												
			370												
			440												
			530												
			630												
			700												
			770												

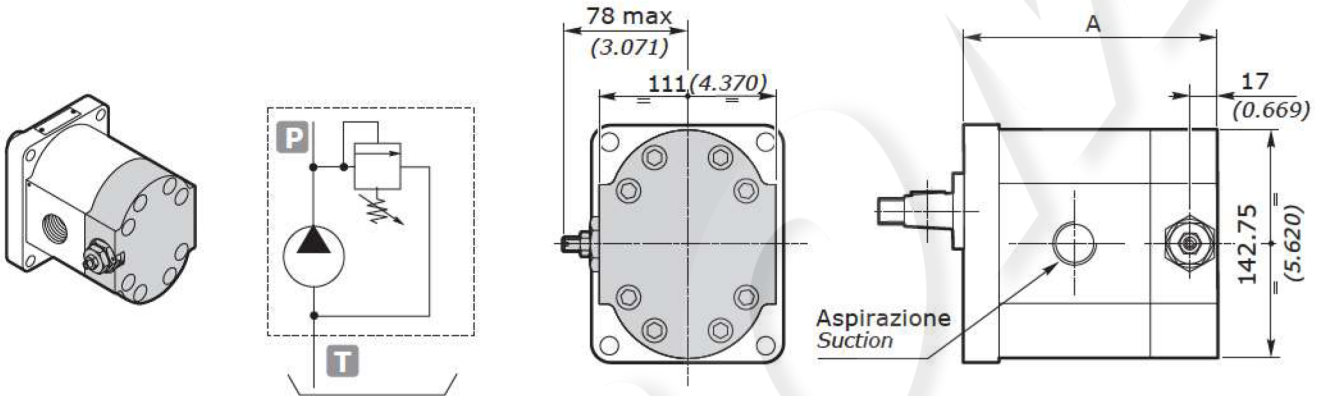
*: Le flange non corrispondono a norma SAEJ518. Flange a norma disponibili a richiesta, contattare il Servizio Commerciale.

*: Flanges F do not correspond to SAEJ518. Flanges SAEJ518 available on request, please contact our Sales Dpt.

OPZIONI • OPTIONS

VLPI

VALVOLA LIMITATRICE DI PRESSIONE A SCARICO INTERNO
 PRESSURE RELIEF VALVE WITH INTERNAL EXHAUST



GRUPPO GROUP 3	A	
	EUR - SAEB - SAEBOR mm	inch
3GP 190	146.30	5.759
3GP 230	149.30	5.877
3GP 300	155.30	6.114
3GP 340	158.30	6.232
3GP 370	161.30	6.350
3GP 440	167.30	6.586
3GP 530	174.30	6.862
3GP 620	182.30	7.177
3GP 700	188.30	7.413
3GP 770	194.30	7.649

La valvola limitatrice di pressione si applica sostituendo il coperchio posteriore (previsto solo scarico interno). Coperchio VLP disponibile in alluminio. È rappresentata una pompa con rotazione sinistra.

L'apertura della valvola limitatrice di pressione deve avvenire per tempi non superiori ai 7 secondi ogni minuto, per evitare il surriscaldamento della pompa.

The pressure relief valve can be applied by substituting the rear cover (only internal relief is set). VLP cover available in aluminum. The showed pump is with anticlockwise rotation.

The opening of the pressure relief valve should be carried out for times not over 7" each minute, to avoid the pump overheating of the pump.

esempio • example: **3GP - A - 340 - D - EUR - B - N - 10 - 0 - G - VLPI (N 120)**

VLPI = Coperchio con VPL a scarico interno / Cover with VPL with internal exhaust

N = Tipo molla - vedi tabella / Spring type - see table

120 = Taratura - vedi tabella / Setting - see table

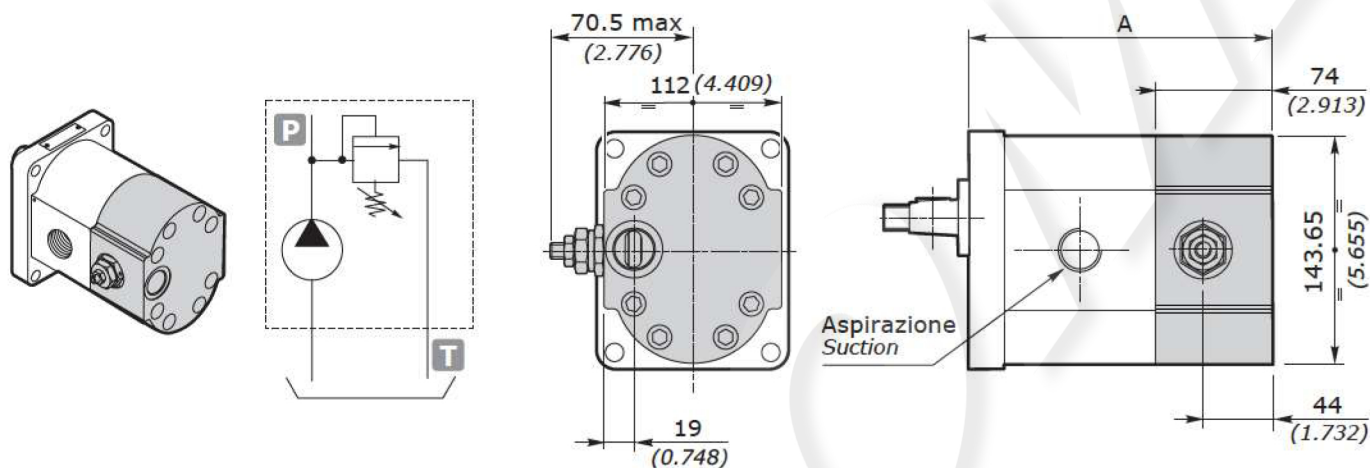
TIPO - TYPE	CAMPI DI TARATURE - CALIBRATION FIELDS					
	molla bianca - white spring	B	molla nera - black spring	N	molla rossa - red spring	R
bar	30 ÷ 80		81 ÷ 200		201 ÷ 350	
psi	435 ÷ 1160		1175 ÷ 2900		2915 ÷ 5075	
STANDARD	70 bar (1015 psi)		150 bar (2175 psi)		250 bar (3625 psi)	

NOTA: In caso di omissione del valore di taratura, esso sarà inteso standard (vedi tabella).

NOTE: Without setting request, it will be considered standard (see table).

VLPE

VALVOLA LIMITATRICE DI PRESSIONE A SCARICO ESTERNO
PRESSURE RELIEF VALVE WITH EXTERNAL EXHAUST



GRUPPO GROUP 3	A	
	EUR - SAEB - SAEBOR mm	inch
3GP 190	176.30	6.941
3GP 230	179.30	7.059
3GP 300	185.30	7.295
3GP 340	188.30	7.413
3GP 370	191.30	7.531
3GP 440	197.30	7.767
3GP 530	204.30	8.043
3GP 620	212.30	8.358
3GP 700	218.30	8.594
3GP 770	224.30	8.830

La valvola limitatrice di pressione si applica sostituendo il coperchio posteriore. Il coperchio VLP è disponibile in alluminio. E' rappresentata una pompa con rotazione sinistra. Nelle pompe con rotazione destra, la valvola è dal lato opposto

The pressure relief valve can be applied by substituting the rear cover. VLP cover is available in aluminum. The showed pump is with anticlockwise rotation. In the case of pumps with clockwise rotation, the valve is on the opposite side.

esempio • example: **3GP - A - 230 - D - EUR - B - N - 10 - 0 - G - VLPE (N 120)**

VLPE = Coperchio con VPL a scarico esterno / Cover with VPL with external exhaust

N = Tipo molla - vedi tabella / Spring type - see table

120 = Taratura - vedi tabella / Setting - see table

TIPO - TYPE	CAMPI DI TARATURE - CALIBRATION FIELDS					
	molla bianca - white spring	B	molla nera - black spring	N	molla rossa - red spring	R
bar	30 ÷ 80		81 ÷ 200		201 ÷ 350	
psi	435 ÷ 1160		1175 ÷ 2900		2915 ÷ 5075	
STANDARD	70 bar (1015 psi)		150 bar (2175 psi)		250 bar (3625 psi)	

NOTA: In caso di omissione del valore di taratura, esso sarà inteso standard (vedi tabella).

NOTE: Without setting request, it will be considered standard (see table).