

Part number:

HYDROMA

HYDRAULICKÉ SYSTÉMY

**HIDROMA
SISTEMS**

UKŁADY HYDRAULICZNE

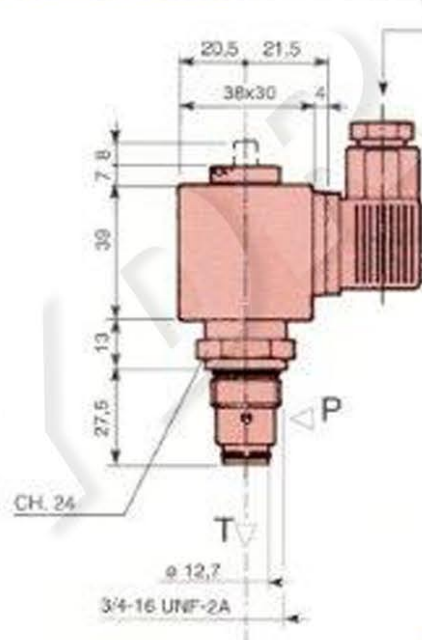
HYDROMA

ГИДРАВЛИЧЕСКИЕ СИСТЕМЫ

**2 POSITIONS - 2 WAYS SOLENOID VALVE
2/2 MAGNET SITZVENTIL**

EV 22 - 

Solenoid voltage Magnetbetriebspannung		
A	12 Volts c.c.	17000011
B	24 Volts c.c.	17000012
C	24 Volts c.a. 50 Hz	17000018
D	110 Volts c.a. 50 Hz	17000018
E	220 Volts c.a. 50 Hz	17000019
F	12 Volts c.c.	17000020
G	24 Volts c.c.	17000021
L	24 Volts c.a. 50 Hz	17000025
M	110 Volts c.a. 50 Hz	17000027
N	220 Volts c.a. 50 Hz	17000028
P	12 Volts c.c.	17000050
Q	24 Volts c.c.	17000042
R	24 Volts c.a. 50 Hz	17000047
S	110 Volts c.a. 50 Hz	17000051
T	220 Volts c.a. 50 Hz	17000043



Electric connection according to
DIN 43650 norme
Elektrische Verbindung je nach
DIN 43650 Normen

SOLENOID - MAGNET

Insulation class F - VDE 0580 norme
Wärme Isolation F - VDE 0580 Normen

Protection according to DIN 40050 norme - IP65 (with assembled
connectors).
Schutzart DIN 40050 - IP65 (mit eingebautem Stecker).

Solenoid - Duty cycle ED 100%
Magnet - Einschaltdauer: ED 100%

