

Part number:

HYDROMA

HYDRAULICKÉ SYSTÉMY

**HIDROMA
SYSTEMS**

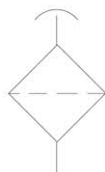
UKŁADY HYDRAULICZNE

HYDROMA

ГИДРАВЛИЧЕСКИЕ СИСТЕМЫ

TAPPI SFIATO BREATHER CAPS

CODICE
CODE

118-010
118-011


CARATTERISTICHE COSTRUTTIVE:

Corpo in lega di alluminio
Guarnizione elastomero speciale
Cuffia in lamiera stampata zincata

CARATTERISTICHE TECNICHE:

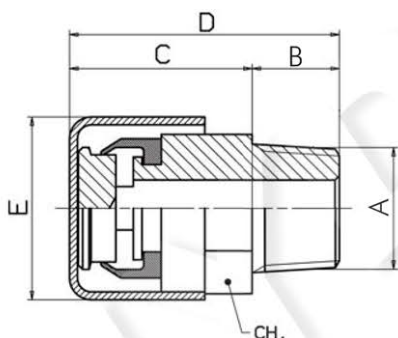
Sono a perfetta tenuta. Sfiatano i gas ad una leggera pressione variabile tra i 0.06 e 0.15 bar. Questa importante caratteristica garantisce la stabilità degli additivi contenuti nell'olio e li protegge dalle ossidazioni dell'aria e dell'acqua.
Temperatura di esercizio: -50° - +180°

MANUFACTURE FEATURES:

Body in aluminium alloy
Special antiacid elastomer gasket
Shroud in pressed sheet metal galvanized

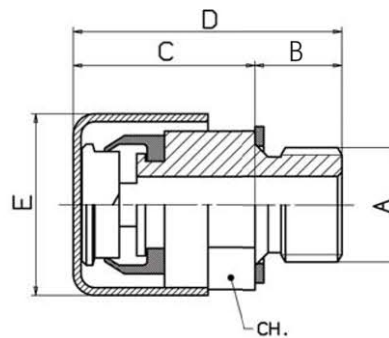
TECHNICAL FEATURES:

They are a perfect sealing
They breath gas at a light pressure including between 0.06 - 0.15 bar.
Such a main feature guarantees the stability of the additives contained into oil and protects them against air and water oxidation
Working temperature: -50° - +180°



FILETTO CONICO / TAPERED THREAD

Codice Code	CH.	A	B	C	D	E
118-010-00035	17	G 1/8"	10	21	31	21
118-010-00053	17	G 1/4"	10	21	31	21
118-010-00071	22	G 3/8"	9.5	21.5	31	26.3
118-010-00099	22	G 1/2"	9.5	21.5	31	26.3
118-011-00034	17	M10x1	10	21	31	21
118-011-00052	17	M12x1.5	10	21	31	21
118-011-00070	17	M14x1.5	10	21	31	21
118-011-00098	22	M16x1.5	9.5	21.5	31	26.3
118-011-00114	22	M18x1.5	9.5	21.5	31	26.3



FILETTO CILINDRICO / CYLINDRICAL THREAD

Codice Code	CH.	A	B	C	D	E
118-010-00062	17	G 1/4"	10	21	31	21
118-010-00080	22	G 3/8"	9.5	21.5	31	26.3
118-011-00061	17	M12x1.5	10	21	31	21

VERSIONI SENZA GUARNIZIONI VERSIONS WITHOUT GASKETS

Codice Code	CH.	A	B	C	D	E
118-010-00106	17	G 1/4"	10	21	31	21
118-010-00115	22	G 3/8"	9.5	21.5	31	26.3
118-010-00124	22	G 1/2"	9.5	21.5	31	26.3

Filettature coniche metriche: UNI 7707 - conicità 1:16 (6.25%)
Filettature coniche GAS: UNI 339 - conicità 1:16 (6.25%)

Metric tapered thread: UNI 7707 - tapered 1:16 (6.25%)
GAS tapered thread: UNI 339 - tapered 1:16 (6.25%)