

Part number:

HYDROMA

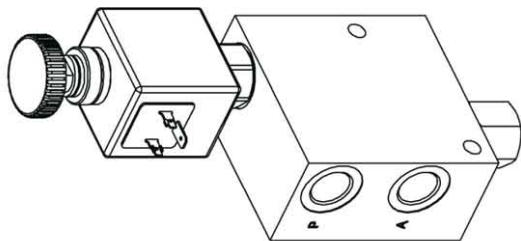
HYDRAULICKÉ SYSTÉMY

**HIDROMA
SYSTEMS**

UKŁADY HYDRAULICZNE

HYDROMA

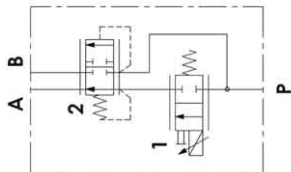
ГИДРАВЛИЧЕСКИЕ СИСТЕМЫ



ATTENTION / ATENZIONE:

**THE HAND WHEEL (CODE FV01002)
AND THE SCREW (CODE FV1030010000000)
MUST BE MOUNTED ON THE VALVE 2.**

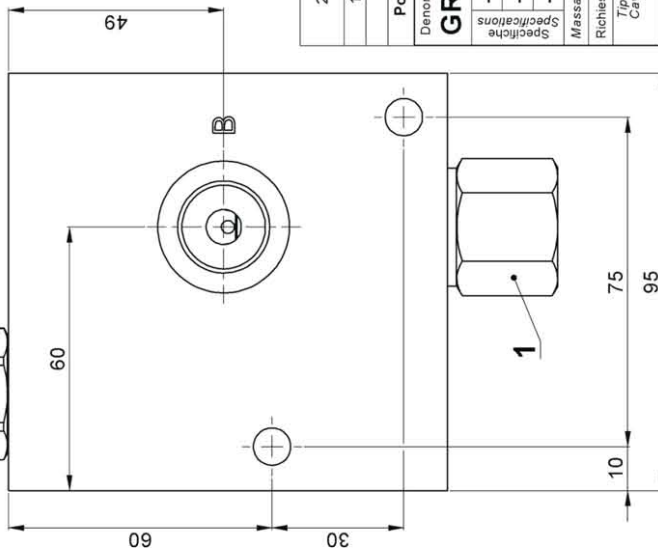
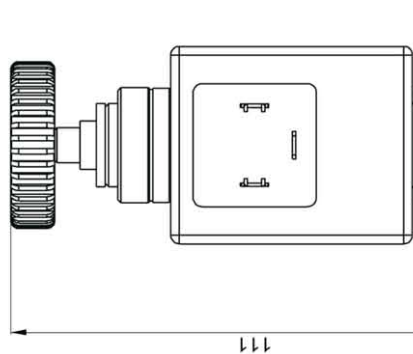
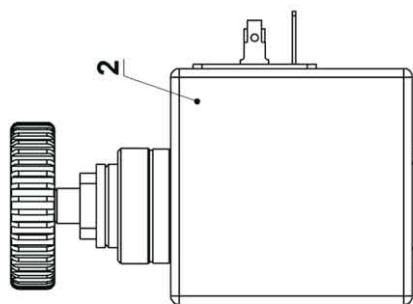
**IL VOLANTINO (CODICE FV01002)
E LA VITE (CODICE FV1030010000000)
DEVONO ESSERE MONTATE SULLA VALVOLA 2.**



**MAX PRESSURE / PRESSIONE MAX: 200 bar
MAX FLOW / PORTATA MAX: 20 l/min**

**PORTS / ATTACCHI:
P - A - B = G 1/2**

**MANIFOLD / MATERIALE COLLETTORE:
ANODIZED ALUMINIUM / ALLUMINIO ANODIZZATO
COIL / BOBINA : DIN 43650 - ISO 4400 24 VOLTS**



Pos.	Code/Code	Description/Description	Q.tà/Qty	C.S. / I.T.	MODIFICHE / CHANGES
2	OD020901300C01	S5L45HRL 24VDC 23W CLASSE H	1		
	OD920377040100	VEP5A2Q09.77K03.04NCP925DEX3X2	1	44 - 56 Nm	
1	048406085050000	VCSQ-10A-05	1	41 - 47 Nm	
	OC103050499	COLLETTORE A.N. OFMO2606HR0001	1		

Denominazione / Denomination		GRUPPO INT. A.N.+S5H/24DC	
Specifiche / Specifications			
Massa / Mass (kg)	Request	Client e codice articolo / Customer and article code	HYDROMA
Richiesta / Request	Request	Num. schema idraulico / Hydraulic scheme no.	
Typo cavity / Cavity type	A3	Studio di riferimento / Reference study	
Disegnato / Designed by		Verificato / Checked by	
Rongaglia		Vaccari	
Data / Date		Scala / Scale	
07/09/11		1:1	
Codice / Code		OFMO2606HR0102	
Material number		R934004459	

Rev. 01 del 15/12/09