

Part number:

HYDROMA

HYDRAULICKÉ SYSTÉMY

HIDROMA
SYSTEMS

UKŁADY HYDRAULICZNE

HYDROMA



ГИДРАВЛИЧЕСКИЕ СИСТЕМЫ

Tandem & multiple pumps / Pompe doppie e multiple

Continuum® pumps are suitable for multiple setups, whereby the drive shaft of the first pump is extended to a second and even a third **Continuum**® pump. Each pump is connected to another by means of coupling. Each pump has its own suction port. Basically the technical specifications of single pumps apply also to multiple setups**. The maximum speed is determined by the highest pump speed rate in use. In case of multiple setup configurations, it is recommended to use the largest displacement for the first pump. The front pump may be equipped with different types of flange and shaft.

Ordering code / Codice ordine

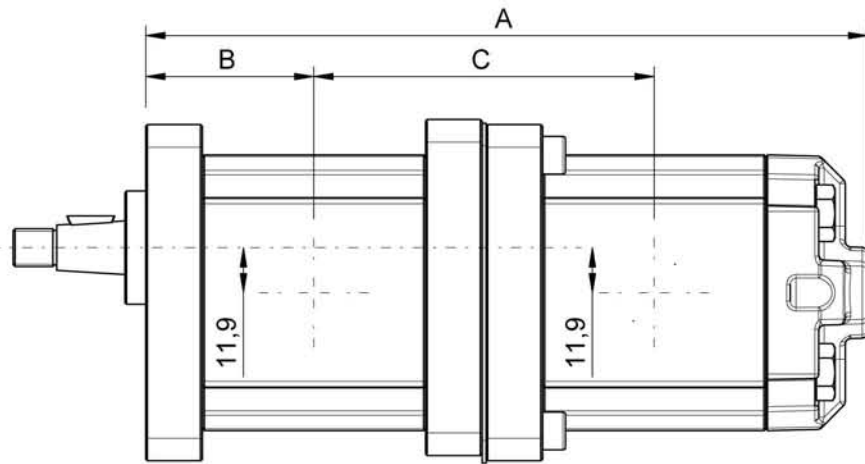
Multiple setups / Pompe multiple

Type Tipo	Class Classe	Displacement Cilindrata	Flange & shaft Flangia & albero	Ports Porte	Type 2 nd stage Tipo 2° stadio	Displacement 2 nd stage Cilindrata 2° stadio	Ports Porte	Shaft seal Guarnizione albero	Rotation Rotazione
DG28	2V	004-006-008-010-013	F1AC3	G-U	GR28	004-006-008-010-013	G-U	Standard NBR (none) Optional FKM V	Standard DX (none)  Optional SX* 
DG33	2C	010-013-015-018	F2AC4	G-Q- U-M	GR28	010-013-015-018	G-U		
					GR33	010-013-015-018	G-Q-U		
					GR38	016-018-020-022-025-028	G-Q-U		
DG38	2C	016-018-020- 022-025-028	F2AC4	G-Q- U-M	GR28	004-006-008-010-013	G-U		
					GR33	010-013-015-018	G-Q-U		
					GR38	016-018-020-022-025-028	G-Q-U		
DG47	2C	028-032-036- 040-045-050	F3AC9 FSAEBAT13	G-O- U	GR28	004-006-008-010-013	G-U		
					GR33	010-013-015-018	G-Q-U		
					GR38	016-018-020-022-025-028	G-Q-U		
					GR47	028-032-036-040-045-050	O-U		
DG55	2C	050-063-075-090	FSAEBAT15	O-OE	GR28	004-006-008-010-013	G-U		
					GR33	010-013-015-018	G-Q-U		
					GR38	016-018-020-022-025-028	G-Q-U		
					GR47	028-032-036-040-045-050	O-U		
					GR55	050-063-075-090	O-OE		
DG72	2V	094-101-125- 150-175-200-225	FSAEDAT23	ME	GR47	028-032-036-040-045-050	O-U		
					GR55	050-063-075-090	O-OE		
					GR72	094-101-125-150-175-200	ME		

* Please contact Settima for SX counter clockwise optional rotation. *Contattare Settima per rotazione SX opzionale.*

** The minimum operating pressure recommended for the second stage is 30 bar. In case of lower pressure, please, contact Settima. *Minima pressione di funzionamento consigliata per il secondo stadio 30 bar, al di sotto, contattare Settima.*

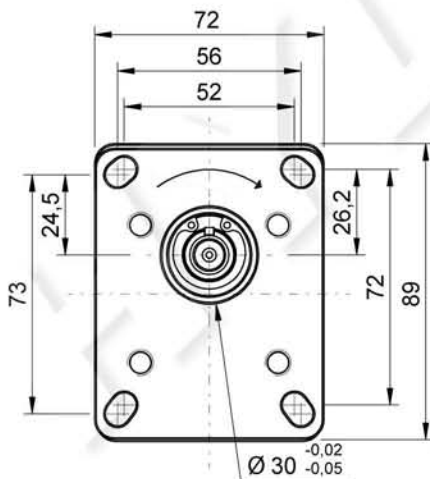
GR28 - Group 1 tandem pumps*



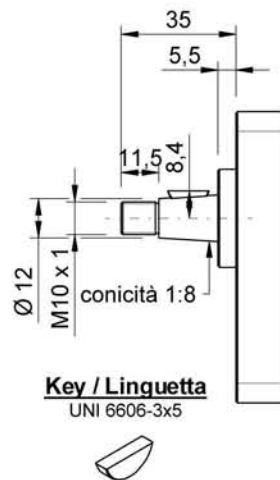
GR28 + GR28		2°					
		4	6	8	10	13	
1°	4	A	191	196,5	201,5	206,5	213,4
		B	44,5	44,5	44,5	44,5	44,5
		C	90	92,8	95,3	97,8	101,2
	6	A	196,5	202	207	212	218,9
		B	47,3	47,3	47,3	47,3	47,3
		C	92,8	95,5	98	100,5	104
	8	A	201,5	207	212	217	223,9
		B	49,8	49,8	49,8	49,8	49,8
		C	95,3	98	100,5	103	106,5
	10	A	206,5	212	217	222	228,9
		B	52,3	52,3	52,3	52,3	52,3
		C	97,8	100,5	103	105,5	109
	13	A	213,4	218,9	223,9	228,9	235,8
		B	55,7	55,7	55,7	55,7	55,7
		C	101,2	104	106,5	109	112,4

Available flanges and shafts for GR28 Flange e alberi disponibili per GR28

Type flange 1C3 / Flangia tipo 1 C3



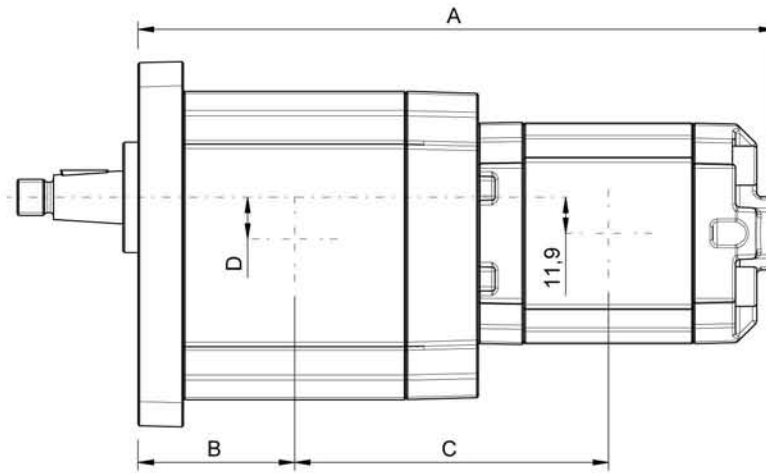
Type shaft 1C3 / Albero tipo 1 C3
Max torque / Coppia max 100 Nm



Key / Linguetta
UNI 6606-3x5

* Standard multiple pumps are delivered with both stages in fluid communication. When placing an order, it is necessary to specify if the two stages will handle different kinds of fluids or fluids coming from more than one reservoir. / Le pompe multiple sono consegnate con entrambi gli stadi in comunicazione di fluido. In fase di ordine, occorre specificare se la pompa multipla utilizza oli differenti sui diversi stadi o provenienti da più di un serbatoio.

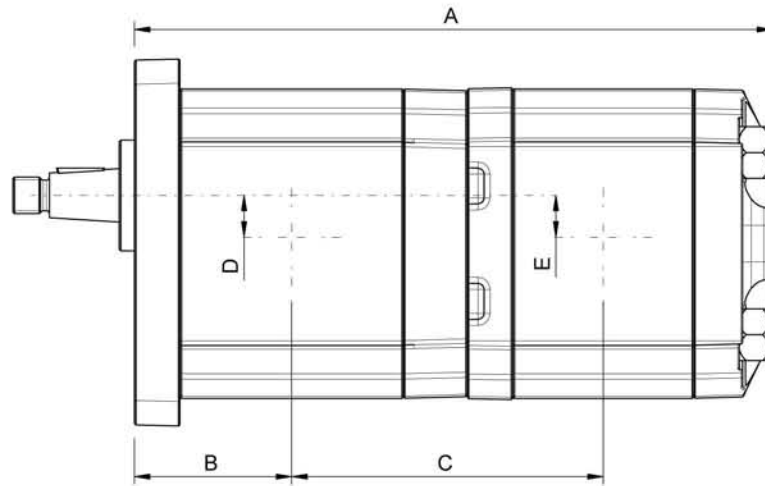
GR33 - Groups 2 tandem pumps*



GR33 + GR28			2°				
			4	6	8	10	13
1°	10	A	217,5	223	228	233	239,9
		B	53,8	53,8	53,8	53,8	53,8
		C	107,3	110	112,5	115	118,5
		D	13,75	13,75	13,75	13,75	13,75
	13	A	222,4	227,9	232,9	237,9	244,8
		B	56,2	56,2	56,2	56,2	56,2
		C	109,7	112,5	115	117,5	120,9
		D	13,75	13,75	13,75	13,75	13,75
	15	A	227,4	232,9	237,9	242,9	249,8
		B	58,7	58,7	58,7	58,7	58,7
		C	112,2	115	117,5	120,	123,4
		D	13,75	13,75	13,75	13,75	13,75
	18	A	233,2	238,7	243,7	248,7	255,6
		B	61,6	61,6	61,6	61,6	61,6
		C	115,1	117,9	120,4	122,9	126,3
		D	13,75	13,75	13,75	13,75	13,75

* Standard multiple pumps are delivered with both stages in fluid communication. When placing an order, it is necessary to specify if the two stages will handle different kinds of fluids or fluids coming from more than one reservoir. / Le pompe multiple sono consegnate con entrambi gli stadi in comunicazione di fluido. In fase di ordine, occorre specificare se la pompa multipla utilizza oli differenti sui diversi stadi o provenienti da più di un serbatoio.

GR33 - Groups 2 tandem pumps*

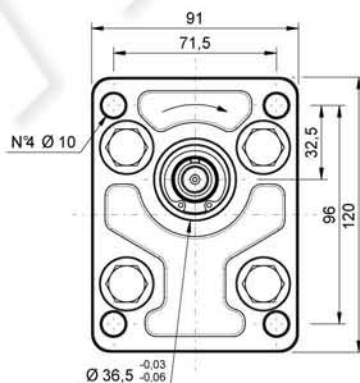


GR33 + GR33			2°			
			10	13	15	18
1°	10	A	218	222,9	227,9	233,7
		B	53,8	53,8	53,8	53,8
		C	106,5	109	111,5	114,4
		D	13,75	13,75	13,75	13,75
		E	13,75	13,75	13,75	13,75
	13	A	222,9	227,8	232,8	238,6
		B	56,2	56,2	56,2	56,2
		C	109	111,4	113,9	116,8
		D	13,75	13,75	13,75	13,75
		E	13,75	13,75	13,75	13,75
	15	A	227,9	232,8	237,8	243,6
		B	58,7	58,7	58,7	58,7
		C	111,5	113,9	116,4	119,3
		D	13,75	13,75	13,75	13,75
		E	13,75	13,75	13,75	13,75
	18	A	233,7	238,6	243,6	249,4
		B	61,6	61,6	61,6	61,6
		C	114,4	116,8	119,3	122,2
		D	13,75	13,75	13,75	13,75
		E	13,75	13,75	13,75	13,75

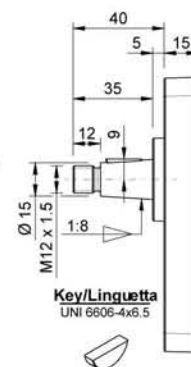
Available flanges and shafts for GR33

Flange ed alberi disponibili per GR33

Type flange 2C4 /
Flangia tipo 2C4

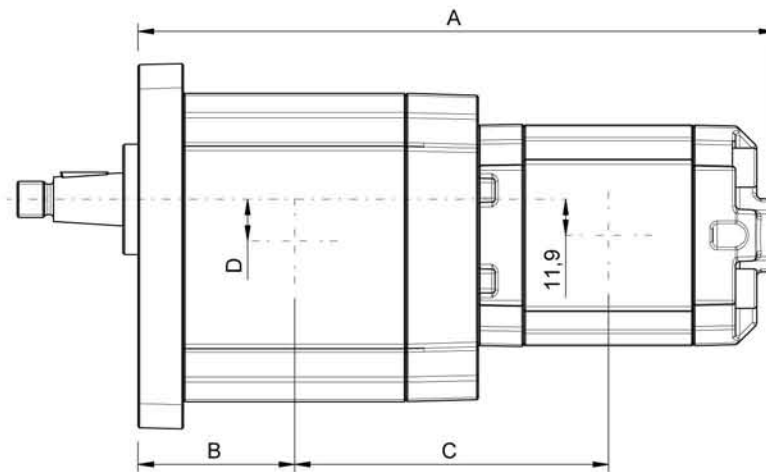


Type shaft 2C4 /
Albero tipo 2C4
Max torque /
Coppia max 210 Nm



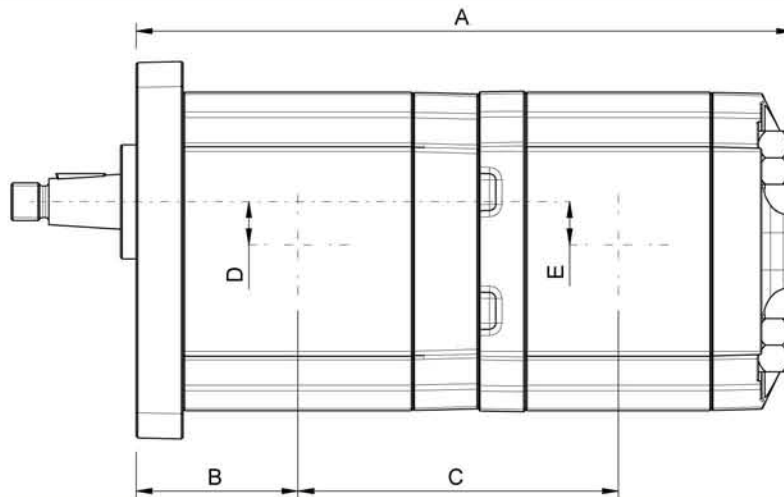
* Standard multiple pumps are delivered with both stages in fluid communication. When placing an order, it is necessary to specify if the two stages will handle different kinds of fluids or fluids coming from more than one reservoir. / Le pompe multiple sono consegnate con entrambi gli stadi in comunicazione di fluido. In fase di ordine, occorre specificare se la pompa multipla utilizza oli differenti sui diversi stadi o provenienti da più di un serbatoio.

GR38 - Groups 2 tandem pumps*



GR38 + GR28		2°					
		4	6	8	10	13	
1°	16	A	224	229,5	234,5	239,5	246,4
		B	55,5	55,5	55,5	55,5	55,5
		C	112	114,8	117,3	119,8	123,2
		D	15,9	15,9	15,9	15,9	15,9
	18	A	227	232,5	237,5	242,5	249,4
		B	57	57	57	57	57
		C	113,5	116,3	118,8	121,3	124,7
		D	15,9	15,9	15,9	15,9	15,9
	20	A	230	235,5	240,5	245,5	252,4
		B	58,5	58,5	58,5	58,5	58,5
		C	115	117,8	120,3	122,8	126,2
		D	15,9	15,9	15,9	15,9	15,9
	22	A	233	238,5	243,5	248,5	255,4
		B	60	60	60	60	60
		C	116,5	119,3	121,8	124,3	127,7
		D	15,9	15,9	15,9	15,9	15,9
	25	A	237,5	243	248	253	259,9
		B	62,3	62,3	62,3	62,3	62,3
		C	237,5	243	248	253	259,9
		D	15,9	15,9	15,9	15,9	15,9
28	A	242	247,5	252,5	257,5	264,4	
	B	64,5	64,5	64,5	64,5	64,5	
	C	121	123,8	126,3	128,8	132,2	
	D	15,9	15,9	15,9	15,9	15,9	

GR38 - Groups 2 tandem pumps*



GR38 + GR33			2°			
			10	13	15	18
1°	16	A	224,5	229,4	234,4	240,2
		B	55,5	55,5	55,5	55,5
		C	111,3	113,7	116,2	119,1
		D	15,9	15,9	15,9	15,9
		E	13,75	13,75	13,75	13,75
	18	A	227,5	232,4	237,4	243,2
		B	57	57	57	57
		C	112,8	115,2	117,7	120,6
		D	15,9	15,9	15,9	15,9
		E	13,75	13,75	13,75	13,75
	20	A	230,5	235,4	240,4	246,2
		B	58,5	58,5	58,5	58,5
		C	114,3	116,7	119,2	122,1
		D	15,9	15,9	15,9	15,9
		E	13,75	13,75	13,75	13,75
	22	A	233,5	238,4	243,4	249,2
		B	60	60	60	60
		C	115,8	118,2	120,7	123,6
		D	15,9	15,9	15,9	15,9
		E	13,75	13,75	13,75	13,75
25	A	238	242,9	247,9	253,7	
	B	62,3	62,3	62,3	62,3	
	C	118	120,5	123	125,9	
	D	15,9	15,9	15,9	15,9	
	E	13,75	13,75	13,75	13,75	
28	A	242,5	247,4	252,4	258,2	
	B	64,5	64,5	64,5	64,5	
	C	120,3	122,7	125,2	128,1	
	D	15,9	15,9	15,9	15,9	
	E	13,75	13,75	13,75	13,75	

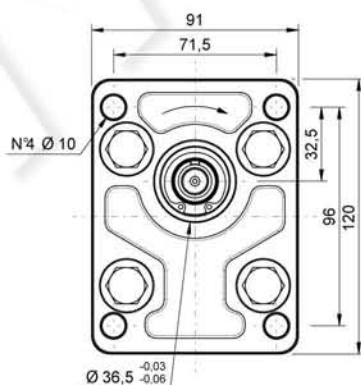
GR38 - Groups 2 tandem pumps*

GR38 + GR38			2°					
			16	18	20	22	25	28
1°	16	A	228	231	234	237	241,5	246
		B	55,5	55,5	55,5	55,5	55,5	55,5
		C	113	114,5	116	117,5	119,8	122
		D	15,9	15,9	15,9	15,9	15,9	15,9
		E	15,9	15,9	15,9	15,9	15,9	15,9
	18	A	231	234	237	240	244,5	249
		B	57	57	57	57	57	57
		C	114,5	116	117,5	119	121,3	123,5
		D	15,9	15,9	15,9	15,9	15,9	15,9
		E	15,9	15,9	15,9	15,9	15,9	15,9
	20	A	234	237	240	243	247,5	252
		B	58,5	58,5	58,5	58,5	58,5	58,5
		C	114	117,5	119	120,5	122,8	125
		D	15,9	15,9	15,9	15,9	15,9	15,9
		E	15,9	15,9	15,9	15,9	15,9	15,9
	22	A	237	240	243	246	250,5	255
		B	60	60	60	60	60	60
		C	117,5	119	120,5	122	124,3	126,5
		D	15,9	15,9	15,9	15,9	15,9	15,9
		E	15,9	15,9	15,9	15,9	15,9	15,9
	25	A	241,5	244,5	247,5	250,5	255	259,5
		B	62,3	62,3	62,3	62,3	62,3	62,3
		C	119,8	121,3	122,8	124,3	126,5	128,8
		D	15,9	15,9	15,9	15,9	15,9	15,9
		E	15,9	15,9	15,9	15,9	15,9	15,9
	28	A	246	249	252	255	259,5	264
		B	64,5	64,5	64,5	64,5	64,5	64,5
		C	122	123,5	125	126,5	128,8	131
		D	15,9	15,9	15,9	15,9	15,9	15,9
		E	15,9	15,9	15,9	15,9	15,9	15,9

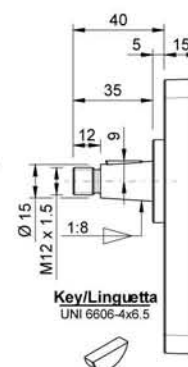
Available flanges and shafts for GR38

Flange ed alberi disponibili per GR38

Type flange 2C4 /
Flangia tipo 2C4

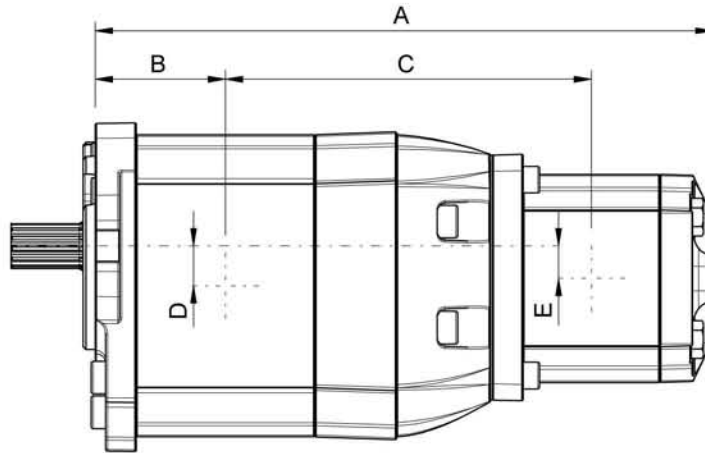


Type shaft 2C4 /
Albero tipo 2C4
Max torque /
Coppia max 210 Nm



* Standard multiple pumps are delivered with both stages in fluid communication. When placing an order, it is necessary to specify if the two stages will handle different kinds of fluids or fluids coming from more than one reservoir. / Le pompe multiple sono consegnate con entrambi gli stadi in comunicazione di fluido. In fase di ordine, occorre specificare se la pompa multipla utilizza oli differenti sui diversi stadi o provenienti da più di un serbatoio.

GR47 - Group 3 tandem pumps



GR47 + GR28		2°					
		4	6	8	10	13	
1°	28	A	292,00	297,50	302,50	307,50	314,40
		B	67,50	67,50	67,50	67,50	67,50
		C	168,00	170,75	173,25	175,75	179,25
		D	19,50	19,50	19,50	19,50	19,50
		E	11,90	11,90	11,90	11,90	11,90
	32	A	296,00	301,50	306,50	311,50	318,40
		B	69,50	69,50	69,50	69,50	69,50
		C	170,00	172,75	175,25	177,75	181,25
		D	19,50	19,50	19,50	19,50	19,50
		E	11,90	11,90	11,90	11,90	11,90
	36	A	300,00	305,50	310,50	315,50	322,40
		B	71,50	71,50	71,50	71,50	71,50
		C	136,00	138,75	141,25	143,75	147,20
		D	19,50	19,50	19,50	19,50	19,50
		E	11,90	11,90	11,90	11,90	11,90
	40	A	304,00	309,50	314,50	319,50	326,40
		B	73,50	73,50	73,50	73,50	73,50
		C	174,00	176,75	179,25	181,75	185,25
		D	19,50	19,50	19,50	19,50	19,50
		E	11,90	11,90	11,90	11,90	11,90
45	A	308,50	314,00	319,00	324,00	330,90	
	B	75,75	75,75	75,75	75,75	75,75	
	C	140,25	143,00	145,50	148,00	151,45	
	D	19,50	19,50	19,50	19,50	19,50	
	E	11,90	11,90	11,90	11,90	11,90	
50	A	313,50	319,00	324,00	329,00	335,90	
	B	78,25	78,25	78,25	78,25	78,25	
	C	178,75	181,50	184,00	186,50	190,00	
	D	19,50	19,50	19,50	19,50	19,50	
	E	11,90	11,90	11,90	11,90	11,90	

GR47 + GR33			2°			
			10	13	15	18
1°	28	A	305,5	310,4	315,4	321,2
		B	67,5	67,5	67,5	67,5
		C	180,3	182,7	185,2	188,1
		D	19,5	19,5	19,5	19,5
		E	13,75	13,75	13,75	13,75
	32	A	309,5	314,4	319,4	325,2
		B	69,5	69,5	69,5	69,5
		C	182,3	184,7	187,2	190,1
		D	19,50	19,50	19,50	19,50
		E	13,75	13,75	13,75	13,75
	36	A	313,5	318,4	323,4	329,2
		B	71,5	71,5	71,5	71,5
		C	184,3	186,7	189,2	192,1
		D	19,50	19,50	19,50	19,50
		E	13,75	13,75	13,75	13,75
	40	A	317,5	322,4	327,4	333,2
		B	73,5	73,5	73,5	73,5
		C	186,3	188,7	191,2	194,1
		D	19,50	19,50	19,50	19,50
		E	13,75	13,75	13,75	13,75
	45	A	322	236,9	331,9	337,7
		B	75,8	75,8	75,8	75,8
		C	188,5	191	193,5	196,4
		D	19,50	19,50	19,50	19,50
		E	13,75	13,75	13,75	13,75
50	A	327	331,9	336,9	342,7	
	B	78,3	78,3	78,3	78,3	
	C	191	193,5	196	198,9	
	D	19,50	19,50	19,50	19,50	
	E	13,75	13,75	13,75	13,75	

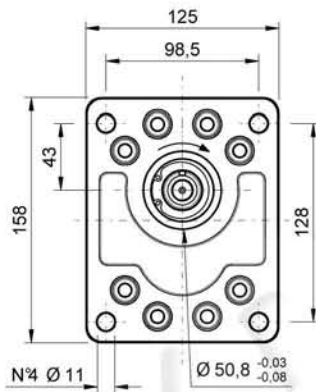
GR47 + GR38			2°					
			16	18	20	22	25	28
1°	28	A	309	312	315	318	322,5	327
		B	67,50	67,50	67,50	67,50	67,50	67,50
		C	182	183,5	185	186,5	188,8	191
		D	19,50	19,50	19,50	19,50	19,50	19,50
		E	15,90	15,90	15,90	15,90	15,90	15,90
	32	A	313	316	319	322	326,5	331
		B	69,50	69,50	69,50	69,50	69,50	69,50
		C	184	185,5	187	188,5	190,8	193
		D	19,50	19,50	19,50	19,50	19,50	19,50
		E	15,90	15,90	15,90	15,90	15,90	15,90

GR47 + GR38			2°					
			16	18	20	22	25	28
	36	A	317	320	323	326	330,5	335
		B	71,50	71,50	71,50	71,50	71,50	71,50
		C	186	187,5	189	190,5	192,8	195
		D	19,50	19,50	19,50	19,50	19,50	19,50
		E	15,90	15,90	15,90	15,90	15,90	15,90
	40	A	321	324	327	330	334,5	339
		B	73,50	73,50	73,50	73,50	73,50	73,50
		C	188	189,5	191	192,5	194,8	197
		D	19,50	19,50	19,50	19,50	19,50	19,50
		E	15,90	15,90	15,90	15,90	15,90	15,90
	45	A	325,5	328,5	331,5	334,5	339	343,5
		B	75,8	75,8	75,8	75,8	75,8	75,8
		C	190,3	191,8	193,3	194,8	197	199,3
		D	19,50	19,50	19,50	19,50	19,50	19,50
		E	15,90	15,90	15,90	15,90	15,90	15,90
	50	A	330,5	333,5	336,5	339,5	344	348,5
		B	78,25	78,25	78,25	78,25	78,25	78,25
		C	192,8	194,3	195,8	197,3	199,5	201,8
		D	19,50	19,50	19,50	19,50	19,50	19,50
		E	15,90	15,90	15,90	15,90	15,90	15,90

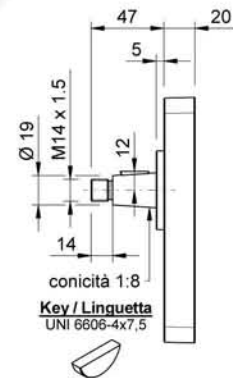
GR47 + GR47			2°					
			28	32	36	40	45	50
1°	28	A	340,5	344,5	348,5	352,5	357	362
		B	67,50	67,50	67,50	67,50	67,50	67,50
		C	195	197	199	201	203,3	205,8
		D	19,50	19,50	19,50	19,50	19,50	19,50
		E	19,50	19,50	19,50	19,50	19,50	19,50
	32	A	344,5	348,5	352,5	356,5	361	366
		B	69,50	69,50	69,50	69,50	69,50	69,50
		C	197	199	201	203	205,3	207,8
		D	19,50	19,50	19,50	19,50	19,50	19,50
		E	19,50	19,50	19,50	19,50	19,50	19,50
	36	A	348,5	352,5	356,5	360,5	365	370
		B	71,50	71,50	71,50	71,50	71,50	71,50
		C	199	201	203	205	207,3	209,8
		D	19,50	19,50	19,50	19,50	19,50	19,50
		E	19,50	19,50	19,50	19,50	19,50	19,50

GR47 + GR47		2°					
		28	32	36	40	45	50
40	A	352,5	356,5	360,5	364,5	369	374
	B	73,50	73,50	73,50	73,50	73,50	73,50
	C	201	203	205	207	209,3	211,8
	D	19,50	19,50	19,50	19,50	19,50	19,50
	E	19,50	19,50	19,50	19,50	19,50	19,50
45	A	357	361	365	369	373,5	378,5
	B	75,8	75,8	75,8	75,8	75,8	75,8
	C	203,3	205,3	207,3	209,3	211,5	214
	D	19,50	19,50	19,50	19,50	19,50	19,50
	E	19,50	19,50	19,50	19,50	19,50	19,50
50	A	362	366	370	374	378,5	383,5
	B	78,3	78,3	78,3	78,3	78,3	78,3
	C	205,8	207,8	209,8	211,8	214	216,5
	D	19,50	19,50	19,50	19,50	19,50	19,50
	E	19,50	19,50	19,50	19,50	19,50	19,50

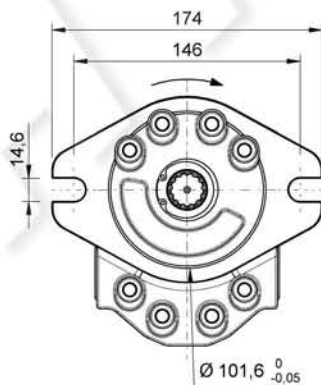
Available flanges and shafts for GR47
Flange ed alberi disponibili per GR47



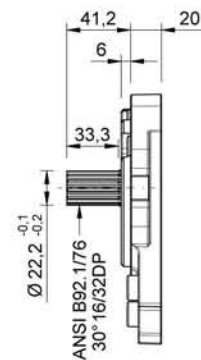
Type flange 3-C9
 Flangia tipo 3-C9



Type shaft 3-C9
 Albero tipo 3-C9
 Max torque / Coppia max: 320 Nm

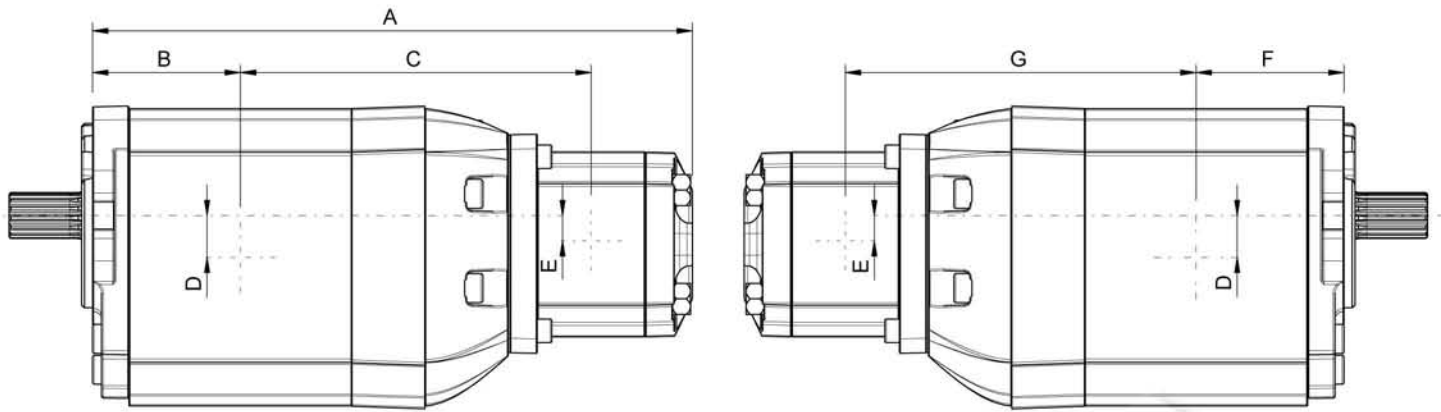


Type flange SAEB-T13
 Flangia tipo SAEB-T13



Type shaft SAEB-T13
 Albero tipo SAEB-T13
 Max torque / Coppia max: 600 Nm

GR55 - Group 3 tandem pumps



GR55 + GR28		2°						
		4	6	8	10	13		
1°	50	A	323	328,5	333,5	338,5	345,4	
		B	81,5	81,5	81,5	81,5	81,5	
		C	185	187,8	190,3	192,8	196,2	
		D	23	23	23	23	23	
		E	11,9	11,9	11,9	11,9	11,9	
		F	81,5	81,5	81,5	81,5	81,5	
		G	185	187,8	190,3	192,8	196,2	
	63	A	332,0	337,5	342,5	347,5	354,4	
		B	86	86	86	86	86	
		C	189,5	192,3	194,8	197,3	200,7	
		D	23	23	23	23	23	
		E	11,9	11,9	11,9	11,9	11,9	
		F	OE ports	89,5	89,5	89,5	89,5	89,5
			O ports	86	86	86	86	86
		G	OE ports	186	188,8	191,3	193,8	197,2
	O ports		189,5	192,3	194,8	197,3	200,7	
	75	A	340	345,5	350,5	355,5	362,4	
		B	90	90	90	90	90	
		C	193,50	196,25	198,75	201,25	204,75	
		D	23	23	23	23	23	
		E	11,9	11,9	11,9	11,9	11,9	
		F	OE ports	93,5	93,5	93,5	93,5	93,5
			O ports	90	90	90	90	90
		G	OE ports	190	192,8	195,3	197,8	201,2
			O ports	193,5	196,25	198,75	201,25	204,75
	90	A	351	356,5	361,5	366,5	373,4	
		B	95,5	95,5	95,5	95,5	95,5	
		C	199	201,8	204,3	206,8	210,2	
D		23	23	23	23	23		
E		11,9	11,9	11,9	11,9	11,9		
F		OE ports	99	99	99	99	99	
		O ports	95,5	95,5	95,5	95,5	95,5	
G		OE ports	195,5	198,3	200,8	203,3	206,7	
		O ports	199	201,8	204,3	206,8	210,2	

GR55 + GR33		2°					
		10	13	15	18		
1°	50	A	333,5	338,4	343,4	349,2	
		B	81,5	81,5	81,5	81,5	
		C	194,3	196,7	199,2	202,1	
		D	23	23	23	23	
		E	13,75	13,75	13,75	13,75	
		F	81,5	81,5	81,5	81,5	
		G	194,3	196,7	199,2	202,1	
	63	A	342,5	247,4	352,4	358,2	
		B	86	86	86	86	
		C	198,8	201,2	203,7	206,6	
		D	23	23	23	23	
		E	13,75	13,75	13,75	13,75	
		F	OE ports	89,5	89,5	89,5	89,5
			O ports	86	86	86	86
		G	OE ports	195,3	197,7	200,2	203,1
			O ports	198,8	201,2	203,7	206,6
	75	A	350,5	355,4	360,4	366,2	
		B	90	90	90	90	
		C	209,75	212,2	214,7	217,6	
		D	23	23	23	23	
		E	13,75	13,75	13,75	13,75	
		F	OE ports	93,5	93,5	93,5	93,5
			O ports	90	90	90	90
		G	OE ports	199,3	201,7	204,2	207,1
			O ports	209,75	212,2	214,7	217,6
	90	A	361,5	366,4	371,4	377,2	
		B	95,5	95,5	95,5	95,5	
		C	208,3	210,7	213,2	216,1	
		D	23	23	23	23	
		E	13,75	13,75	13,75	13,75	
		F	OE ports	99	99	99	99
			O ports	95,5	95,5	95,5	95,5
		G	OE ports	204,8	207,2	209,7	212,6
O ports			208,3	210,7	213,2	216,1	

GR55 + GR38		2°							
		16	18	20	22	25	28		
1°	50	A	337	340	343	346	350,5	355	
		B	81,5	81,5	81,5	81,5	81,5	81,5	
		C	196	197,5	199	200,5	202,8	205	
		D	23	23	23	23	23	23	
		E	15,9	15,9	15,9	15,9	15,9	15,9	
		F	81,5	81,5	81,5	81,5	81,5	81,5	
		G	196	197,5	199	200,5	202,8	205	
	63	A	346	349	352	355	359,5	364	
		B	86	86	86	86	86	86	
		C	200	202	203,5	205	207,3	209,5	
		D	23	23	23	23	23	23	
		E	15,9	15,9	15,9	15,9	15,9	15,9	
		F	OE ports	89,5	89,5	89,5	89,5	89,5	89,5
			O ports	86	86	86	86	86	86
		G	OE ports	197	198,5	200	201,5	203,8	206
			O ports	200	202	203,5	205	207,3	209,5

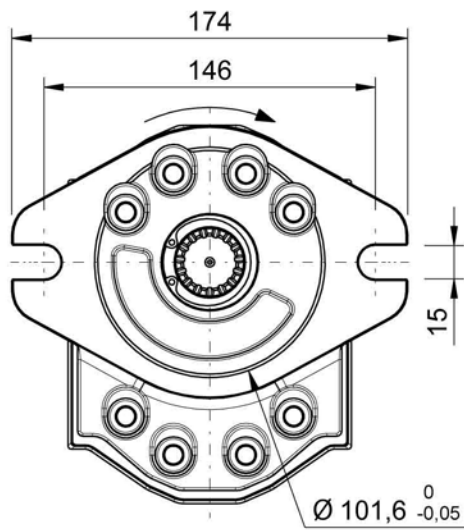
GR55 + GR38			2°						
			16	18	20	22	25	28	
1°	75	A	354	357	360	363	367,5	372	
		B	90	90	90	90	90	90	
		C	204,5	206	207,5	209	211,3	213,5	
		D	23	23	23	23	23	23	
		E	15,9	15,9	15,9	15,9	15,9	15,9	
		F	OE ports	93,5	93,5	93,5	93,5	93,5	93,5
			O ports	90	90	90	90	90	90
		G	OE ports	201	202,5	204	205,5	207,8	210
			O ports	204,5	206	207,5	209	211,3	213,5
	90	A	365	368	371	374	378,5	383	
		B	95,5	95,5	95,5	95,5	95,5	95,5	
		C	210	211,5	213	214,5	216,8	219	
		D	23	23	23	23	23	23	
		E	15,9	15,9	15,9	15,9	15,9	15,9	
		F	OE ports	99	99	99	99	99	99
			O ports	95,5	95,5	95,5	95,5	95,5	95,5
		G	OE ports	206,5	208	209,5	211	213,3	215,5
			O ports	210	211,5	213	214,5	216,8	219

GR55 + GR47			2°						
			28	32	36	40	45	50	
1°	50	A	376,5	380,5	384,5	388,5	393	398	
		B	81,5	81,5	81,5	81,5	81,5	81,5	
		C	217	219	221	223	225,3	227,8	
		D	23	23	23	23	23	23	
		E	19,5	19,5	19,5	19,5	19,5	19,5	
		F	81,5	81,5	81,5	81,5	81,5	81,5	
		G	217	219	221	223	225,3	227,8	
	63	A	385,5	389,5	393,5	397,5	402	407	
		B	86	86	86	86	86	86	
		C	221,5	223,5	225,5	227,5	229,8	232,3	
		D	23	23	23	23	23	23	
		E	19,5	19,5	19,5	19,5	19,5	19,5	
		F	OE ports	89,5	89,5	89,5	89,5	89,5	89,5
			O ports	86	86	86	86	86	86
		G	OE ports	218	220	222	224	226,3	228,8
	O ports		221,5	223,5	225,5	227,5	229,8	232,3	
	75	A	393,5	397,5	401,5	405,5	410	415	
		B	90	90	90	90	90	90	
		C	225,5	227,5	229,5	231,5	233,8	236,3	
		D	23	23	23	23	23	23	
		E	19,5	19,5	19,5	19,5	19,5	19,5	
		F	OE ports	93,5	93,5	93,5	93,5	93,5	93,5
			O ports	90	90	90	90	90	90
		G	OE ports	222	224	226	228	230,3	232,8
O ports			204,5	206	207,5	209	211,3	213,5	

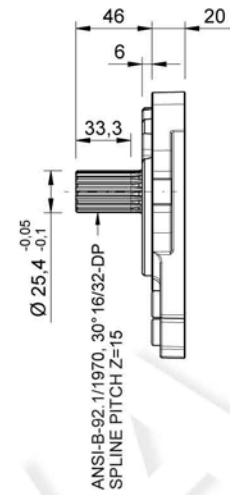
GR55 + GR47			2°						
			28	32	36	40	45	50	
1°	90	A	404,5	408,5	412,5	416,5	421	426	
		B	95,5	95,5	95,5	95,5	95,5	95,5	
		C	231	233	235	237	239,3	241,8	
		D	23	23	23	23	23	23	
		E	19,5	19,5	19,5	19,5	19,5	19,5	
		F	OE ports	99	99	99	99	99	99
			O ports	95,5	95,5	95,5	95,5	95,5	95,5
		G	OE ports	227,5	229,5	231,5	233,5	235,8	238,3
			O ports	231	233	235	237	239,3	241,8

GR55 + GR55			2°				
			50	63	75	90	
1°	50	A	416	425	233	444	
		B	81,5	81,5	81,5	81,5	
		C	237,00	241,5	245,5	251	
		D	23	23	23	23	
		E	23	23	23	23	
		F	81,5	81,5	81,5	81,5	
		G	237,00	241,5	245,5	251	
	63	A	425	434	442	453	
		B	86	86	86	86	
		C	241,5	246	250	255,5	
		D	23	23	23	23	
		E	23	23	23	23	
		F	OE ports	89,5	89,5	89,5	89,5
			O ports	86	86	86	86
		G	OE ports	238	242,5	246,5	252
	O ports		241,5	246	250	255,5	
	75	A	433	442	450	461	
		B	90	90	90	90	
		C	245,5	250	254	259,5	
		D	23,00	23,00	23,00	23,00	
		E	23,00	23,00	23,00	23,00	
		F	OE ports	93,5	93,5	93,5	93,5
			O ports	90	90	90	90
		G	OE ports	242	246,5	250,5	256
	O ports		245,5	250	254	259,5	
	90	A	444	453	461	472	
		B	95,5	95,5	95,5	95,5	
		C	251	255,5	259,5	265	
		D	23,00	23,00	23,00	23,00	
		E	23,00	23,00	23,00	23,00	
		F	OE ports	99	99	99	99
			O ports	95,5	95,5	95,5	95,5
		G	OE ports	247,5	252	256	261,5
	O ports		251	255,5	259,5	265	

Available flanges and shafts for GR55
Flange ed alberi disponibili per GR55

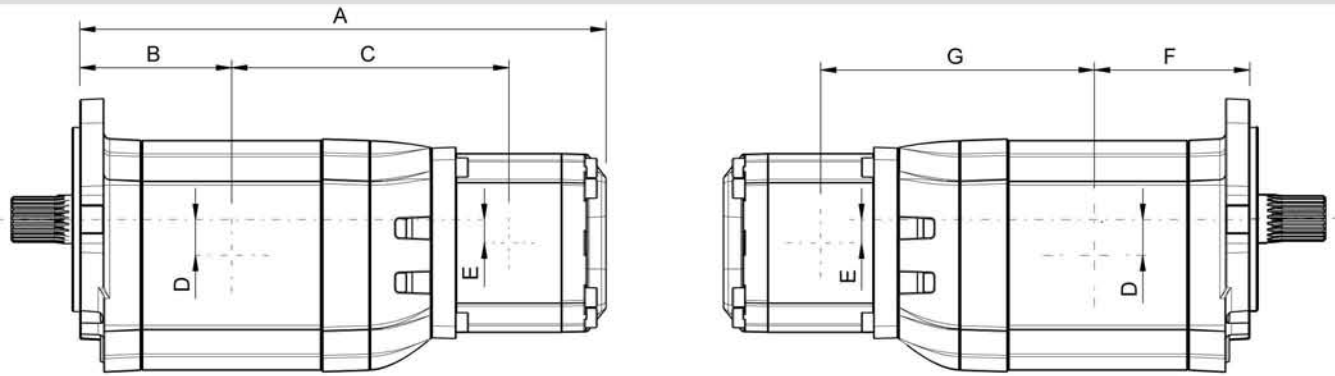


Type flange SAEB-T15
Flangia tipo SAEB-T15



Type shaft SAEB-T15
Albero tipo SAEB-T15
Max torque / Coppia max: 700 Nm

GR72 - Group 4 tandem pumps



GR72 + GR47		2°						
		28	32	36	40	45	50	
1°	94	A	429,5	433,5	437,5	441,5	446	451
		B	125,5	125,5	125,5	125,5	125,5	125,5
		C	226	228	230	232	234,3	236,8
		D	29,75	29,75	29,75	29,75	29,75	29,75
		E	19,50	19,50	19,50	19,50	19,50	19,50
		F	128,5	128,5	128,5	128,5	128,5	128,5
		G	223	225	227	229	231,3	233,8
	101	A	432,5	436,5	440,5	444,5	449	454
		B	127,00	127,00	127,00	127,00	127,00	127,00
		C	227,5	229,5	231,5	233,5	235,8	238,3
		D	29,75	29,75	29,75	29,75	29,75	29,75
		E	19,50	19,50	19,50	19,50	19,50	19,50
		F	134	134	134	134	134	134
		G	220,5	222,5	224,5	226,5	228,8	231,3
	125	A	442,5	446,5	450,5	454,5	459	464
		B	132,00	132,00	132,00	132,00	132,00	132,00
		C	232,5	234,5	236,5	238,5	240,8	243,3
		D	29,75	29,75	29,75	29,75	29,75	29,75
		E	19,50	19,50	19,50	19,50	19,50	19,50
		F	145	145	145	145	145	145
		G	219,5	221,5	223,5	225,5	227,8	230,3
	150	A	453	457	461	465	469,5	474,5
		B	137,3	137,3	137,3	137,3	137,3	137,3
		C	237,8	239,8	241,8	243,8	246	248,5
		D	29,75	29,75	29,75	29,75	29,75	29,75
		E	19,50	19,50	19,50	19,50	19,50	19,50
		F	150,3	150,3	150,3	150,3	150,3	150,3
		G	224,8	226,8	228,8	230,8	233	235,5
175	A	463	467	471	475	479,5	484,5	
	B	142,3	142,3	142,3	142,3	142,3	142,3	
	C	242,8	244,8	246,8	248,8	251	253,5	
	D	29,75	29,75	29,75	29,75	29,75	29,75	
	E	19,50	19,50	19,50	19,50	19,50	19,50	
	F	155,3	155,3	155,3	155,3	155,3	155,3	
	G	229,8	231,8	233,8	235,8	238	240,5	
200	A	473,5	477,5	481,5	485,5	490	495	
	B	147,50	147,50	147,50	147,50	147,50	147,50	
	C	248	250	252	254	256,3	258,8	
	D	29,75	29,75	29,75	29,75	29,75	29,75	
	E	19,50	19,50	19,50	19,50	19,50	19,50	
	F	155,3	155,3	155,3	155,3	155,3	155,3	
	G	235	237	239	241	243,3	245,8	

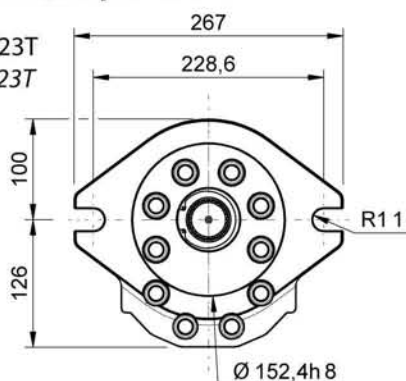
GR72 + GR55		2°					
		50	63	75	90		
1°	94	A	447	456	464	475	
		B	125,50	125,50	125,50	125,50	
		C	235	239,5	243,5	249	
		D	29,75	29,75	29,75	29,75	
		E	23	23	23	23	
		F	128,5	128,5	128,5	128,5	
		G	O ports	232	236,5	240,5	246
			OE ports	232	240	244	249,5
	101	A	450	459	467	478	
		B	127,00	127,00	127,00	127,00	
		C	236,5	241	245	250,5	
		D	29,75	29,75	29,75	29,75	
		E	23	23	23	23	
		F	134	134	134	134	
		G	O ports	229,5	234	238	243,5
			OE ports	229,5	237,5	241,5	247
	125	A	460	469	477	488	
		B	132,00	132,00	132,00	132,00	
		C	241,5	246	250	255,5	
		D	29,75	29,75	29,75	29,75	
		E	23	23	23	23	
		F	145	145	145	145	
		G	O ports	228,5	233	237	242,5
			OE ports	228,5	236,5	240,5	246
150	A	470,5	479,5	487,5	498,5		
	B	137,3	137,3	137,3	137,3		
	C	246,8	251,3	255,3	260,8		
	D	29,75	29,75	29,75	29,75		
	E	23	23	23	23		
	F	150,3	150,3	150,3	150,3		
	G	O ports	233,8	238,3	242,3	247,8	
		OE ports	233,8	241,8	245,8	251,3	
175	A	480,5	489,5	497,5	508,5		
	B	142,3	142,3	142,3	142,3		
	C	251,8	256,3	260,3	265,8		
	D	29,75	29,75	29,75	29,75		
	E	23	23	23	23		
	F	155,3	155,3	155,3	155,3		
	G	O ports	238,8	243,3	247,3	252,8	
		OE ports	238,8	246,8	250,8	256,3	
200	A	491	500	508	519		
	B	147,50	147,50	147,50	147,50		
	C	257	261,5	265,5	271		
	D	29,75	29,75	29,75	29,75		
	E	23	23	23	23		
	F	160,5	160,5	160,5	160,5		
	G	O ports	244	248,5	252,5	258	
		OE ports	244	252	256	261,5	

GR72 + GR72			2°					
			94	100	125	150	175	200
1°	94	A	558,8	561,8	571,8	582,3	592,3	602,8
		B	125,5	125,5	125,5	125,5	125,5	125,5
		C	313,8	315,3	320,3	325,6	330,6	335,8
		D	29,75	29,75	29,75	29,75	29,75	29,75
		E	23	23	23	23	23	23
		F	128,5	128,5	128,5	128,5	128,5	128,5
		G	313,8	319,3	330,3	335,6	340,6	345,8
	100	A	561,8	564,8	574,8	585,3	595,3	605,8
		B	127	127	127	127	127	127
		C	315,3	316,8	321,8	327,1	332,1	337,3
		D	29,75	29,75	29,75	29,75	29,75	29,75
		E	23	23	23	23	23	23
		F	134	134	134	134	134	134
		G	311,3	316,8	327,8	333,1	338,1	343,3
	125	A	571,8	574,8	584,8	595,3	605,3	615,8
		B	132	132	132	132	132	132
		C	320,3	321,8	326,8	332,1	337,1	342,3
		D	29,75	29,75	29,75	29,75	29,75	29,75
		E	23	23	23	23	23	23
		F	145	145	145	145	145	145
		G	310,3	315,8	326,8	332,1	337,1	342,3
	150	A	582,3	585,3	595,3	605,8	615,8	626,3
		B	137,3	137,3	137,3	137,3	137,3	137,3
		C	325,6	327,1	332,1	337,3	342,3	347,6
		D	29,75	29,75	29,75	29,75	29,75	29,75
		E	23	23	23	23	23	23
		F	150,3	150,3	150,3	150,3	150,3	150,3
		G	315,6	321,1	332,1	337,3	342,3	347,6
175	A	592,3	595,3	605,3	615,8	625,8	636,3	
	B	142,3	142,3	142,3	142,3	142,3	142,3	
	C	330,6	332,1	337,1	342,3	347,3	352,6	
	D	29,75	29,75	29,75	29,75	29,75	29,75	
	E	23	23	23	23	23	23	
	F	155,3	155,3	155,3	155,3	155,3	155,3	
	G	320,6	326,1	337,1	342,3	347,3	352,6	
200	A	602,8	605,8	615,8	626,3	636,3	646,8	
	B	147,5	147,5	147,5	147,5	147,5	147,5	
	C	335,8	337,3	342,3	347,6	352,6	357,8	
	D	29,75	29,75	29,75	29,75	29,75	29,75	
	E	23	23	23	23	23	23	
	F	160,5	160,5	160,5	160,5	160,5	160,5	
	G	325,8	331,3	342,3	347,6	352,6	357,8	

Available flanges and shafts for GR72

Flange ed alberi disponibili per GR72

Type flange SAED-23T
Flangia tipo SAED-23T



Type shaft SAED-23T
Albero tipo SAED-23T
Max torque / Coppia max: 1200 Nm

