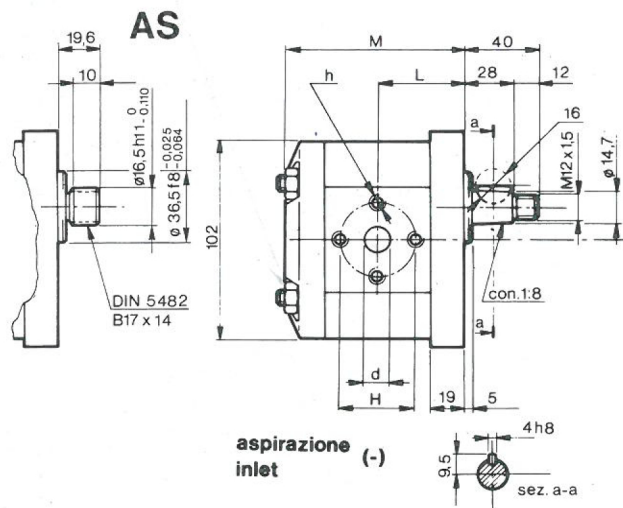
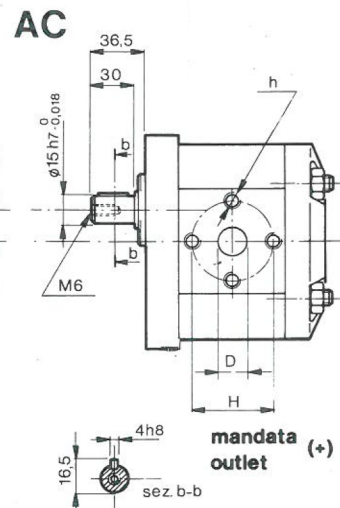


Riferimento albero scanalato sigla AS
Spined shaft code AS

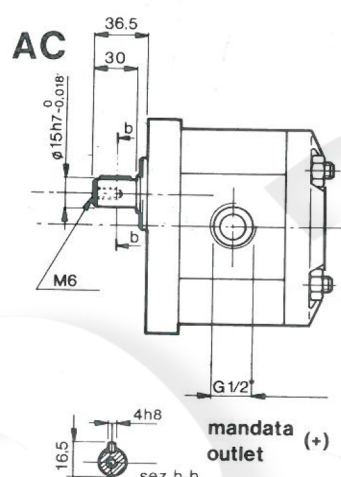
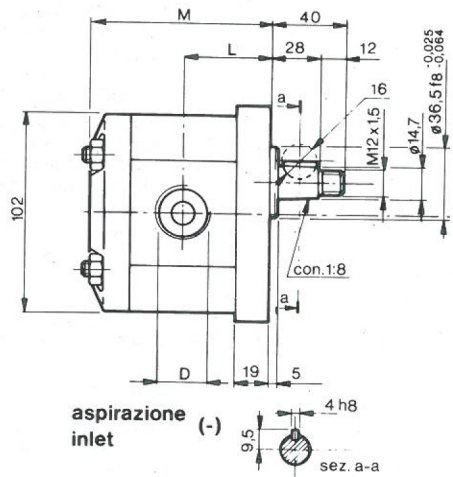


Riferimento albero cilindrico sigla AC
Straight shaft code AC



2 GAS

Riferimento albero cilindrico sigla AC
Straight shaft code AC

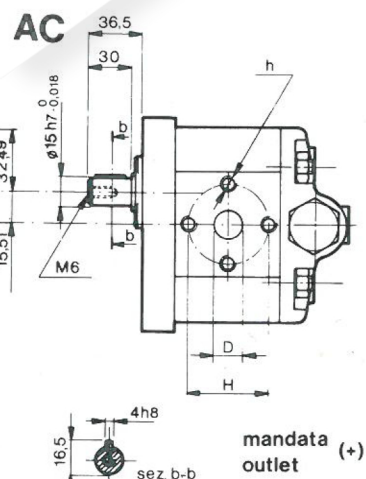
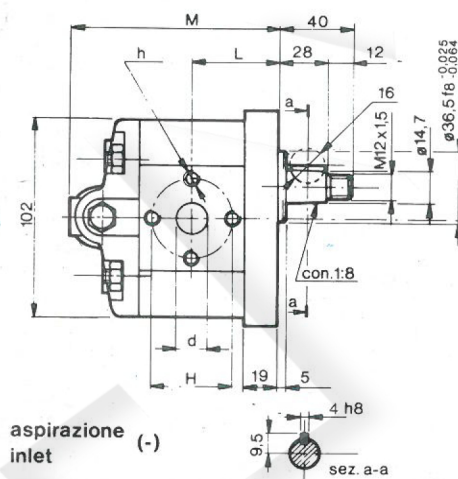


POMPE CON VALVOLA DI MAX. PRESSIONE

PUMPS WITH RELIEF VALVE

2 VM

Riferimento albero cilindrico sigla AC
Straight shaft code AC



POMPE SINGOLE - SINGLE PUMPS

TIPO TYPE	cm ³ /g.	Litri/min. a 1500 giri/min.	Pressione max. di esercizio a 1500 giri/min. Bar	Pressione max. di punta a 1500 giri/min. Bar	Velocità max. giri/min.	DIMENSIONI DIMENSIONS									
						L	M	d	H	h	D				
D	S	cm ³ /r.	Litres/min. at 1500 r.p.m.	Max. operating pressure at 1500 r.p.m. Bar	Max. peak pressure at 1500 r.p.m. Bar	Max. speed r.p.m.									
2D 6	2S 6	*4,4	6,7	230	270	4000	45,5	95	13	30	M6	13			
2D 9	2S 9	*6,3	9,5	230	270	4000	47	98	13	30	M6	13			
2D 10	2S 10	7,0	10,4	230	270	4000	47,5	99	13	40	M8	13			
2D 13	2S 13	9,5	14,2	220	260	3000	49,5	103	13	40	M8	13			
2D 16	2S 16	11,3	16,9	220	260	4000	51	106	19	40	M8	13			
2D 20	2S 20	14,0	21,1	210	240	4000	53	110	19	40	M8	13			
2D 22	2S 22	15,8	23,8	210	240	4000	54,5	113	19	40	M8	13			
2D 25	2S 25	17,8	26,7	200	230	3600	56	116	19	40	M8	13			
2D 30	2S 30	20,8	31,2	180	210	3200	58,5	121	19	40	M8	19			
2D 34	2S 34	*23,4	35,1	160	190	3000	60,5	125	19	40	M8	19			
2D 40	2S 40	27,9	41,8	150	180	2800	64	132	19	40	M8	19			
2D 50	2S 50	*34,4	51,7	120	150	2500	69,5	143	21	40	M8	19			

TIPO TYPE	cm ³ /g.	Litri/min. a 1500 giri/min.	Pressione max. di esercizio a 1500 giri/min. Bar	Pressione max. di punta a 1500 giri/min. Bar	Velocità max. giri/min.	DIMENSIONI DIMENSIONS			L	M	D	
D	S	cm ³ /r.	Litres/min. at 1500 r.p.m.	Max. operating pressure at 1500 r.p.m. Bar	Max. peak pressure at 1500 r.p.m. Bar	Max. speed r.p.m.						
2D 6 GAS	2S 6 GAS	*4,4	6,7	230	270	4000	45,5	95	1/2"			
2D 9 GAS	2S 9 GAS	*6,3	9,5	230	270	4000	47	98	1/2"			
2D 10 GAS	2S 10 GAS	7,0	10,4	230	270	4000	47,5	99	1/2"			
2D 13 GAS	2S 13 GAS	9,5	14,2	220	260	3000	49,5	103	1/2"			
2D 16 GAS	2S 16 GAS	11,3	16,9	220	260	2700	51	106	1/2"			
2D 20 GAS	2S 20 GAS	14,0	21,1	210	240	4000	53	110	3/4"			
2D 22 GAS	2S 22 GAS	15,8	23,8	210	240	3800	54,5	113	3/4"			
2D 25 GAS	2S 25 GAS	17,8	26,7	200	230	3400	56	116	3/4"			
2D 30 GAS	2S 30 GAS	20,8	31,2	180	210	2900	58,5	121	3/4"			
2D 34 GAS	2S 34 GAS	*23,4	35,1	160	190	2600	60,5	125	3/4"			
2D 40 GAS	2S 40 GAS	27,9	41,8	150	180	2200	64	132	3/4"			
2D 50 GAS	2S 50 GAS	*34,4	51,7	120	150	1800	69,5	143	3/4"			

TIPO TYPE	cm ³ /g.	Litri/min. a 1500 giri/min.	Pressione max. di esercizio a 1500 giri/min. Bar	Pressione max. di punta a 1500 giri/min. Bar	Velocità max. giri/min.	DIMENSIONI DIMENSIONS									
						L	M	d	H	h	D				
D	S	cm ³ /r.	Litres/min. at 1500 r.p.m.	Max. operating pressure at 1500 r.p.m. Bar	Max. peak pressure at 1500 r.p.m. Bar	Max. speed r.p.m.									
2 D 6 VM	2 S 6 VM	*4,4	6,7	230	270	4000	45,5	109,5	13	30	M6	13			
2 D 9 VM	2 S 9 VM	*6,3	9,5	230	270	4000	47	112,5	13	30	M6	13			
2 D 10 VM	2 S 10 VM	7,0	10,4	230	270	4000	47,5	113,5	13	40	M8	13			
2 D 13 VM	2 S 13 VM	9,5	14,2	220	260	3000	49,5	117,5	13	40	M8	13			
2 D 16 VM	2 S 16 VM	11,3	16,9	220	260	4000	51	120,5	19	40	M8	13			
2 D 20 VM	2 S 20 VM	14,0	21,1	210	240	4000	53	124,5	19	40	M8	13			
2 D 22 VM	2 S 22 VM	15,8	23,8	210	240	4000	54,5	127,5	19	40	M8	13			
2 D 25 VM	2 S 25 VM	17,8	26,7	200	230	3600	56	130,5	19	40	M8	13			
2 D 30 VM	2 S 30 VM	20,8	31,2	180	210	3200	58,5	135,5	19	40	M8	19			
2 D 34 VM	2 S 34 VM	*23,4	35,1	160	190	3000	60,5	139,5	19	40	M8	19			
2 D 40 VM	2 S 40 VM	27,9	41,8	150	180	2800	64	146,5	19	40	M8	19			
2 D 50 VM	2 S 50 VM	*34,4	51,7	120	150	2500	69,5	157,5	21	40	M8	19			

La versione albero conico può essere fornita anche con chiave di spessore 3,2 mm. Per le cilindrate 4,4 cc., 6,3 cc., 23,4 cc., 34,4 cc. le versioni AC e AS possono essere fornite solo su richiesta mentre per tutte le altre cilindrate sono di produzione standard.

Conical shaft version is also available with 3,2 mm key. For 4,4 c.c., 6,3 c.c., 23,4 c.c., 34,4 c.c. displacements AC and AS versions are available only if requested, whereas, for all other displacements they are standard production.

2 GAS

Su richiesta si eseguono altri tipi di filettatura dei fori di aspirazione e mandata. La versione albero conico può essere fornita anche con chiave di spessore 3,2 mm. Per le cilindrate 4,4 cc., 6,3 cc., 23,4 cc., 34,4 cc. le versioni AC ed AS possono essere fornite solo su richiesta mentre per tutte le altre cilindrate sono di produzione standard.

On request, other types of threading for inlet and outlet ports can be carried out. Conical shaft version is also available with 3,2 mm key. For 4,4 c.c., 6,3 c.c., 23,4 c.c., 34,4 c.c. displacements AC and AS versions are available only if requested, whereas, for all other displacements they are standard production.

2 VM

La versione albero conico può essere fornita anche con chiave di spessore 3,2 mm e con i fori di aspirazione e mandata filettati come il modello 2 Gas. Per le cilindrate 4,4 cc., 6,3 cc., 23,4 cc., 34,4 cc. le versioni AC ed AS possono essere fornite solo su richiesta, mentre per tutte le altre cilindrate sono di produzione standard. La valvola di massima pressione è disponibile con tre diversi tipi di molla per i seguenti campi di pressione: da 3 bar a 20 bar; da 20 bar a 120 bar; da 100 bar a 200 bar; da 180 bar a 280 bar. Questo modello può essere fornito sia con drenaggio interno che con drenaggio esterno filettato 3/8" Gas.

Conical shaft version is also available with 3,2 mm key and inlet and outlet ports threaded as per the 2 Gas model. For 4,4 c.c., 6,3 c.c., 23,4 c.c., 34,4 c.c. displacements AC and AS versions are available only if requested, whereas, for all other displacements they are standard production. The relief valve is available with three different types of spring for following pressure ranges: from 3 bar to 20 bar; from 20 bar to 120 bar; from 100 bar to 200 bar; from 180 bar to 280 bar. This model is also available with either internal or external drain threaded 3/8" Gas.