

Part number:

HYDROMA

HYDRAULICKÉ SYSTÉMY

**HIDROMA
SISTEMS**

UKŁADY HYDRAULICZNE

HYDROMA

ГИДРАВЛИЧЕСКИЕ СИСТЕМЫ

catalogo generale general catalogue

BIDIREZIONALE
BI-ROTATIONAL

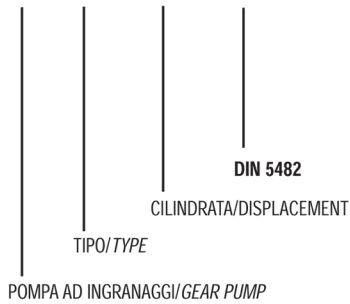


BPS

Pompa ad Ingranaggi
Gear Pump

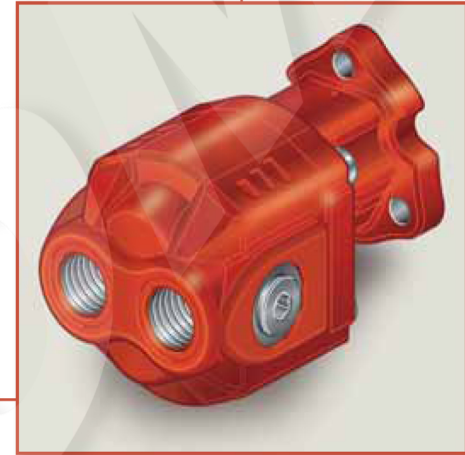
CODICE DI ORDINAZIONE / ORDERING CODE

200 BPS 011 0 0



DIN
5 4 8 2

BPS 06
BPS 11
BPS 16
BPS 18
BPS 22
BPS 28
BPS 32
BPS 40

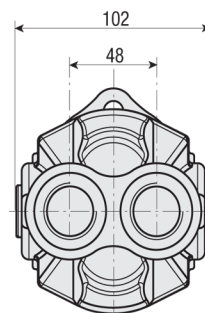
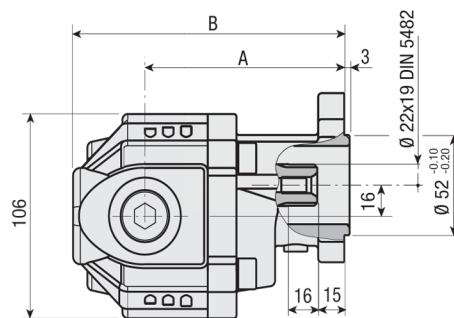
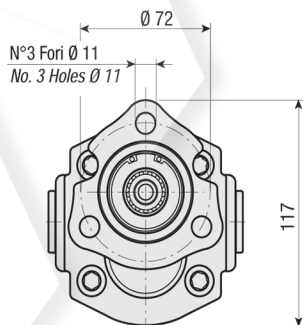


CARATTERISTICHE E DATI TECNICI / SPECIFICATIONS AND TECHNICAL DATA

TIPO TYPE	CODICE CODE	CILINDRATA DISPLACEMENT cm ³ /rev.	A mm	B mm	ASPIRAZIONE INLET	MANDATA OUTLET	PESO WEIGHT kg
BPS 06	200BPS00600	6.1	101	136	1/2" G	1/2" G	4.8
BPS 11	200BPS01100	11.5	103.5	143.5	1/2" G	1/2" G	5.5
BPS 16	200BPS01600	16.4	111	151	1/2" G	1/2" G	5.8
BPS 18	200BPS01800	18.2	114.5	154.5	1/2" G	1/2" G	6.0
BPS 22	200BPS02200	20.5	117.5	157.5	1/2" G	1/2" G	6.2
BPS 28	200BPS02800	28.6	111.3	170.3	3/4" G	3/4" G	6.6
BPS 32	200BPS03200	32.6	117.5	176.5	3/4" G	3/4" G	7
BPS 40	200BPS04000	39.8	126	189.5	3/4" G	3/4" G	7.8

KIT DI MONTAGGIO
MOUNTING KIT

198KPP03000

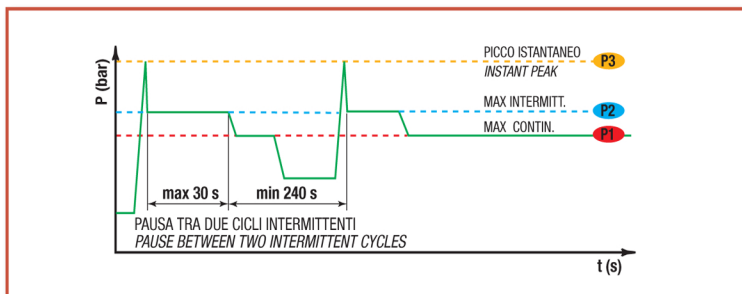


KIT RASAMENTI/THRUST PLATES KIT COD. 2BPS001R000 KIT GUARNIZIONI COMPLETO/COMPLETE SEALS KIT COD. 2BPS001G000

- A richiesta possono essere fornite le pompe ad ingranaggi con le guarnizioni HNBR per climi freddi (-40 °C).
- On request our gear pumps may be supplied with HNBR seals for cold climates (-40 °C).

DATI TECNICI / TECHNICAL DATA

ESEMPIO CICLI LAVORO / EXAMPLE OF WORKING CYCLES



Pressione d'aspirazione: <i>Inlet pressure:</i>	0.7 ÷ 1.5 bar (assoluti/absolute)
Campo viscosità lavoro: <i>Operating viscosity range:</i>	12 ÷ 100 cSt
Temperatura fluido °C (t): <i>Fluid temperature °C (t):</i>	-10° + 80° C

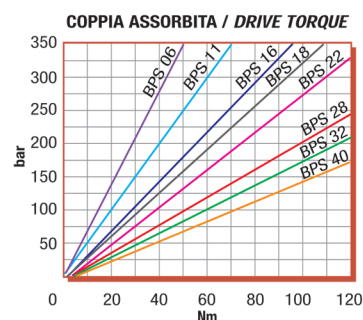
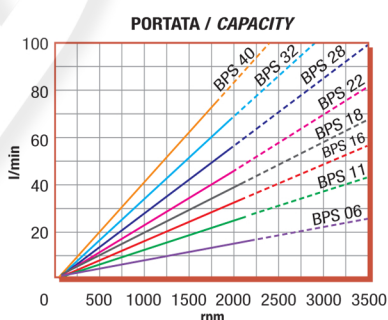
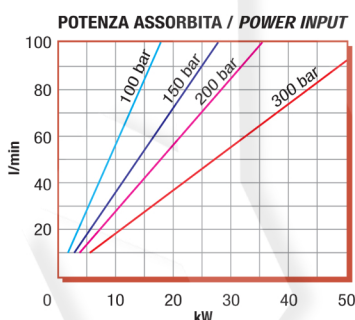
Pressione Lavoro <i>Working Press.</i>	P2	Contaminazione / <i>Contamination</i>		Filtro / <i>Filter</i> βx = 75
		NAS 1638	ISO 4406	
≤ 200 bar		12	21/18	40 μm
≥ 200 bar		11	20/17	25 μm

◀ **FILTRAZIONE CONSIGLIATA (ritorno o mandata)**
RECOMMENDED FILTERING (return or outlet)

TIPO / <i>TYPE</i>			BPS06	BPS11	BPS16	BPS18	BPS22	BPS28	BPS32	BPS40
Cilindrata <i>Displacement</i>	Vg	cm ³ /n cm ³ /rev.	6.1	11.5	16.4	18.2	20.5	28.6	32.6	39.8
Pressione massima continua <i>Max continuous operating pressure</i>		P1	280	280	280	270	260	220	190	160
Pressione massima intermittente <i>Max intermitt. operat. press.</i>	(max 30 s)	P2	310	310	300	290	280	250	210	180
Pressione massima di picco <i>Max peak pressure</i>	(≤ 0.1 s)	P3	320	320	310	300	290	260	220	190
Velocità massima intermittente <i>Max intermittent speed</i>	(P ≤ 20 bar)	n3	3000	2700	2700	2700	2700	2700	2700	2500
Velocità massima continua <i>Max continuous speed</i>	(≤ P1)	n1	2200	2200	2200	2200	2000	2000	2000	1800
Velocità minima intermittente <i>Min intermittent speed</i>	(≤ P2 x 0.5) (max 30 s)	n4	450	450	450	450	450	450	450	450

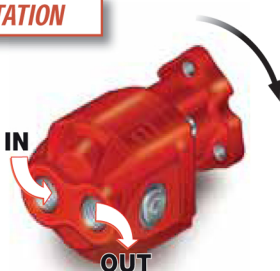
DIAGRAMMI / DIAGRAMS

RILIEVI ESEGUITI CON OLIO ISO VG 46 A 50° C (ν₂ = 30 cSt)
THE ABOVE SPECIFICATIONS REFER TO OIL TYPE ISO VG 46 AT 50° C (ν₂ = 30 cSt)

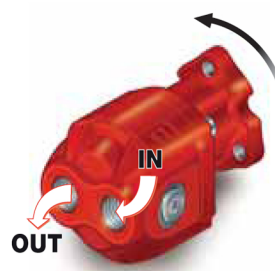


ROTAZIONE POMPA / PUMP ROTATION

SINISTRA
ANTI-CLOCKWISE



DESTRA
CLOCKWISE



POMPE AD INGRANAGGI *GEAR PUMPS*