

Part number:

**009-10247**

**HYDROMA**

HYDRAULICKÉ SYSTÉMY

**HIDROMA  
SISTEMS**

UKŁADY HYDRAULICZNE

**HYDROMA**

ГИДРАВЛИЧЕСКИЕ СИСТЕМЫ

Tipo/Type

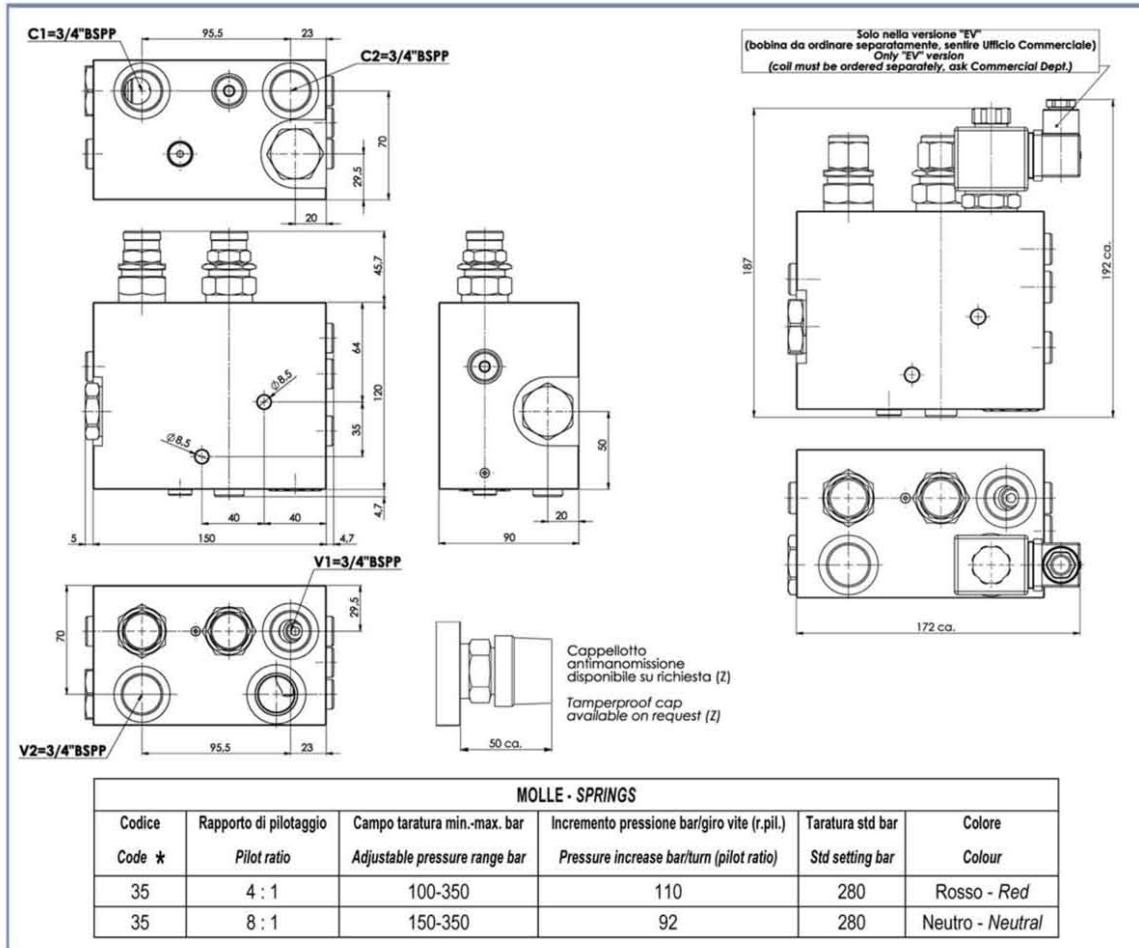
**FPOR 150 D-\* -3/4-L-M-\* -\* -\***

Sez/Section

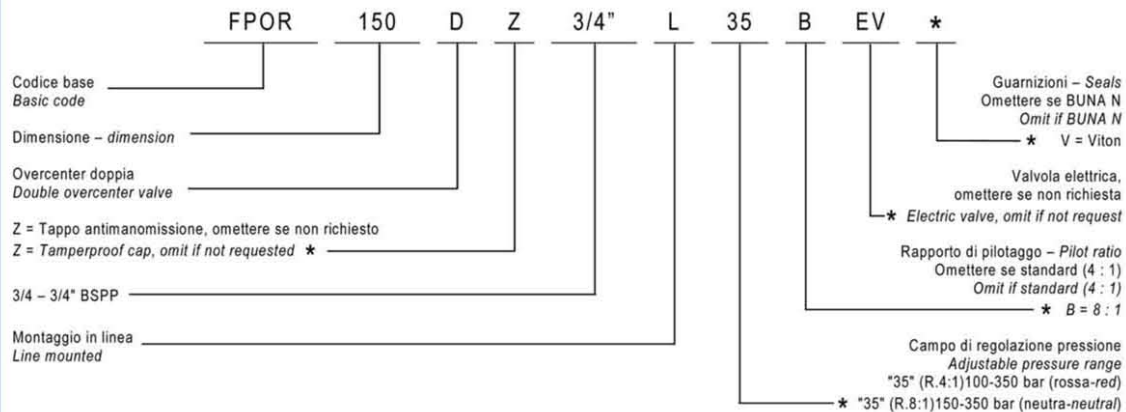
**O**

Valvola overcenter doppia, montaggio in linea, per circuito rigenerativo con valvola elettrica opzionale

Dual overcenter valve, line mounted, for regenerative circuits, with optional electric valve



**ESEMPIO DI ORDINAZIONE - ORDERING CODE EXAMPLE**



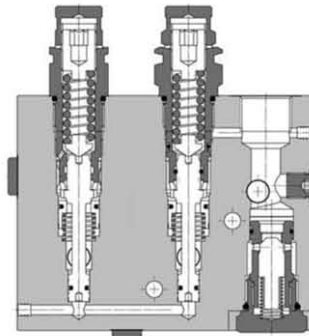
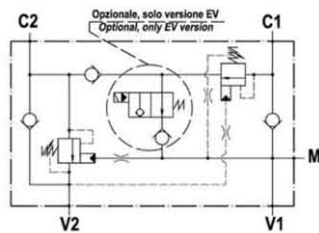
Tipo / Type

**FPOR 150 D-\* -3/4-L-M-\* -\* -\***

Sez./Section

**O**

Valvola overcenter doppia, montaggio in linea, per circuito rigenerativo con valvola elettrica opzionale  
 Dual overcenter valve, line mounted, for regenerative circuits, with optional electric valve



**SPECIFICHE TECNICHE**

**Materiali:** corpo in lega di alluminio, anodizzato nero. I componenti interni sono in acciaio trattato termicamente.

**Portata max.:** 150 l/min

**Taratura max.:** 350 bar

**Pressione max. di lavoro:** 210 bar

**Rapporto di pilotaggio:** 4 : 1 standard, a richiesta 8 : 1

**Regolazione pressione:** mediante vite

**Campo di regolazione pressione:** vedere pag. 02

**TECHNICAL SPECIFICATIONS**

**Materials:** body is in aluminium alloy, black anodized. Internal parts are in hardened steel.

**Rated flow:** up to 150 l/min

**Max. setting:** 350 bar

**Max. working pressure:** 210 bar

**Pilot ratio:** 4 : 1 standard, 8 : 1 on request

**Adjustment means:** leakproof screw adjustment

**Adjustable pressure range:** see page 02

**DIAGRAMMA PERDITE DI CARICO - PRESSURE DROP CURVES**

Viscosità olio 24 mm<sup>2</sup>/sec. (3,5 °E)  
 Temperatura 50 °C

Oil viscosity 24 mm<sup>2</sup>/sec. (3,5 °E)  
 Temperature 50 °C

