

Part number:

HYDROMA

HYDRAULICKÉ SYSTÉMY

**HIDROMA
SYSTEMS**

UKŁADY HYDRAULICZNE

HYDROMA

ГИДРАВЛИЧЕСКИЕ СИСТЕМЫ

Gruppi autonomi di raffreddamento Serie SILENT EVO 2

*Autonomous cooling units
SILENT EVO 2 Series*



DESCRIZIONE

Nei circuiti oleodinamici parte dell'energia idraulica e meccanica si trasforma in calore che, come è noto, innalza la temperatura del fluido di tutto il sistema idraulico.

Nasce pertanto l'esigenza di dissipare questo calore mediante l'utilizzo di uno scambiatore di calore. In molti casi, per la presenza nel circuito di colpi d'ariete e d'elevate portate differenziali, non è possibile collegare lo scambiatore direttamente a scarico.

EMMEGI ha realizzato dei gruppi di raffreddamento autonomo aria-olio di basso livello sonoro, che utilizzano il principio del riciclo, autoaspirando l'olio dal serbatoio, raffreddandolo e riportandolo in serbatoio.

I gruppi di raffreddamento autonomo EMMEGI s'avvalgono di una pompa a vite, azionata da un motore elettrico che alimenta uno scambiatore di calore aria/olio ad elevata efficienza.

DESCRIPTION

With the oil hydraulic systems, some of the hydraulic and mechanical energy transforms itself into heat, which alters the fluid temperature throughout the whole hydraulic system.

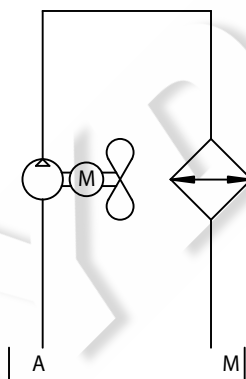
The need therefore arises to dissipate the heat by use of the heat exchanger.

In many cases, due to the presence in the circuit of hammering and variable oil flows, it is not possible to connect directly the heat exchanger to the oil return circuit.

EMMEGI has developed these off line air/oil cooling units with a low noise level, which use the principal recycling, automatically taking the oil in circulation, cooling it and returning it to circulation.

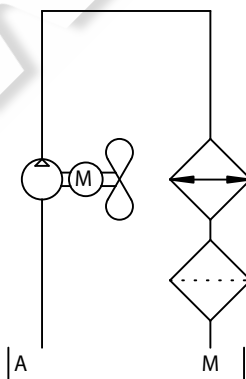
The off line EMMEGI cooling systems incorporate a screw pump system, which is activated by an electric motor, which operates on air/oil heat exchanger with greater efficiency.

SCHEMA IDRAULICO



Tutti i modelli collegati e collaudati idraulicamente, sono racchiusi in un contenitore metallico di comodo accesso che preserva i vari componenti da danni. La semplice modalità d'installazione permette con estrema facilità la risoluzione di problemi termici e di filtrazione su impianti esistenti.

HYDRAULIC CIRCUIT

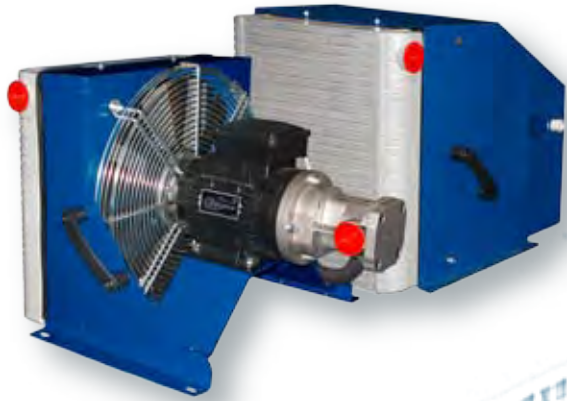


All models composed and controlled hydraulically are housed in a metal housing, fully accessible for servicing and parts exchange.

The simplicity of installation allows heat and filtration problems to be carried out easily.

APPLICAZIONE

APPLICATION



Applicazioni

- > Impiantistica oleodinamica
- > Ascensori / elevatori
- > Macchine utensili
- > Macchine industriali

Application

- > Hydraulic installations
- > Elevators / lifts
- > Machine tools
- > Industrial machinery



FLUIDI COMPATIBILI:

OLI MINERALI, HL HLP
PER L'UTILIZZO CON FLUIDI DIVERSI DALL' OLIO
MINERALE CONSULTARE **EMMEGI**

SPECIFICHE TECNICHE

PRESSIONE DI ESERCIZIO: 6 bar
TEMPERATURA MINIMA FLUIDO: 20°C
TEMPERATURA MAX FLUIDO: +93°C
CAMPO DI VISCOSITA':

| min | max |
|--------|---------|
| 20 cst | 320 CST |

INSTALLAZIONE

I sistemi di raffreddamento autonomi SILENT EVO 2 devono essere collegati al serbatoio da raffreddare mediante tubi flessibili.

E' buona norma che nel locale in cui il gruppo autonomo SILENT EVO 2 funziona, esista un ricambio d'aria sufficiente in modo che l'aria stessa non venga riscaldata pregiudicando la resa termica dello scambiatore.

Il gruppo deve essere installato in modo che, il flusso d'aria non sia ostacolato sia in aspirazione sia in uscita dal pacco radiante.

E' indispensabile che i tubi d'aspirazione e mandata, siano di diametro uguale o superiore a quello del raccordo esistente sul gruppo; in caso contrario si possono verificare fenomeni di cavitazione che causano rumorosità elevata e possibile rottura della pompa.

Per lo stesso motivo il tubo d'aspirazione non deve offrire eccessive perdite di carico e si devono pertanto evitare percorsi tortuosi, riduzioni di diametri ecc.

La posizione dello scambiatore, rispetto al serbatoio, deve tener conto di quanto riportato nel paragrafo "lunghezza e ø tubi".

All'atto della messa in marcia è indispensabile controllare che il motore elettrico della pompa con ventola, ruoti nel senso indicato dalla freccia.

Il gruppo autonomo deve essere messo in funzione ad una temperatura del fluido superiore a 20°C.

I motori elettrici di tipo asincrono trifase con avvolgimento in classe F e grado di protezione IP55, sono dotati di protezione termica e devono essere collegati al Q.E. come da schema.

COMPATIBLE FLUIDS:

MINERAL OILS, HL HLP
FOR OTHER FLUIDS CONTACT **EMMEGI**

TECHNICAL SPECIFICATIONS

WORKING PRESSURE: 6 bar.
MINIMUM FLUID TEMPERATURE: 20°C
MAXIMUM FLUID TEMPERATURE: +93°C
VISCOSITY RANGE:

| min | max |
|--------|---------|
| 20 cst | 320 CST |

INSTALLATION

The SILENT off line cooling systems must be connected to the tank by means of flexible tubing. In the normal functioning of this area, where the SILENT EVO 2 functions, there must be sufficient air circulation to prevent that the air becomes reheated and thereby interfering with the process of thermal exchange in the heat exchanger.

The SILENT should be installed in such a way that the flow of air will not be obstructed in either in/out conduits of the exchanger body.

It is essential that the in - and out-let tubes are of a dimension equal to or greater than those in the existing system, to avoid cavitation which is very noisy and might cause vibration and thus fracture the pump.

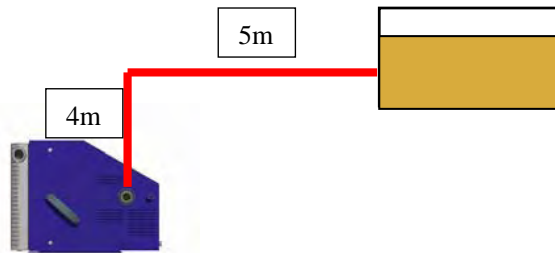
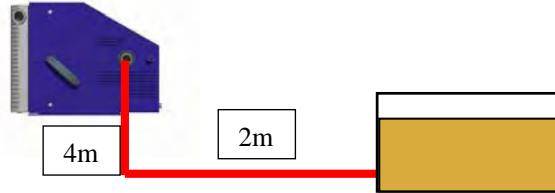
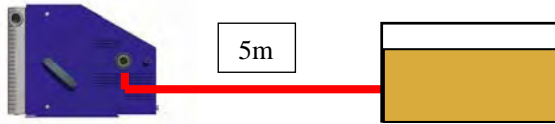
In the same way, the suction tube should not permit too much loss of pressure and it must not be twisted or have restricted diameters.

The position of the unit, in relation to the tank, must be as stated in the paragraph "HOSES LENGTH AND DIAMETER".

To start up, it is imperative to control that the electric motor in the pump with a fan, operated in the direction indicated like the arrow.

The start up of the unit has to take place when the oil temperature is higher than 20°C.

The electrical motors type asynchronous three phase with class F winding and protection index IP55, have a thermal protection and they must be connected to the electrical box as shown in the electric wiring.



| |
|-------------------------------------|
| SILENT EVO2 - 15/25/35/45/55 |
|-------------------------------------|

| |
|-----------------------------------|
| Tubo/hole Ø ¾" G. - lg 5m (TOTAL) |
|-----------------------------------|

| |
|----------------------------|
| SILENT EVO2 - 65/75 |
|----------------------------|

| |
|-----------------------------------|
| Tubo/hole Ø 1" G. - lg 5m (TOTAL) |
|-----------------------------------|

| |
|-------------------------------------|
| SILENT EVO2 - 15/25/35/45/55 |
|-------------------------------------|

| |
|-----------------------------------|
| Tubo/hole Ø 1" G. - lg 6m (TOTAL) |
|-----------------------------------|

| |
|----------------------------|
| SILENT EVO2 - 65/75 |
|----------------------------|

| |
|-------------------------------------|
| Tubo/hole Ø 1 ¼" G. - lg 6m (TOTAL) |
|-------------------------------------|

| |
|-------------------------------------|
| SILENT EVO2 - 15/25/35/45/55 |
|-------------------------------------|

| |
|-------------------------------------|
| Tubo/hole Ø 1 ¼" G. - lg 9m (TOTAL) |
|-------------------------------------|

| |
|----------------------------|
| SILENT EVO2 - 65/75 |
|----------------------------|

| |
|-------------------------------------|
| Tubo/hole Ø 1 ½" G. - lg 9m (TOTAL) |
|-------------------------------------|

| |
|-------------------------|
| ISO VG 46 @ 50°C |
|-------------------------|

E' richiesto il preriempiimento dei tubi quando lo scambiatore non e' sotto battente.

We would recommend to fullfill the hoses when the unit is installed higher than the tank level.

MANUTENZIONE

MAINTENANCE

PULIZIA LATO ARIA:

AIR SIDE CLEANING

Può essere fatta mediante aria compressa o acqua, con la direzione del getto parallelo alle alette.

Can be done through means of compressed air or water, with the direction of the jet moving parallel to the channels.

Una pulizia più energica si ottiene con l'aggiunta di un prodotto detergente.

More thorough cleaning can be carried out using detergent.

Se l'accumulo di sporco è causato da olio o da grasso, la pulizia potrà essere fatta con un getto di vapore o di acqua calda, facendo sempre attenzione alla direzione del getto.

If the accumulations of dirt is caused by oil or grease, then it can be carried out with a jet of steam or hot water, always paying attention to the direction of the jet.

Durante le operazioni di pulizia, il motore elettrico dovrà essere disinserito e convenientemente protetto.

During the cleaning operation, the electric motor must be disconnected and properly protected.

PULIZIA LATO OLIO:

OIL SIDE CLEANING

Per compiere questo tipo di pulizia, lo scambiatore deve essere smontato e flussato in controcorrente con perclorotilene per un periodo che va dai 10' ai 20'.

To carry out this type of cleaning, the heat exchanger must be dismantled and flushed out with a counter-current of perchloride for a period of 10/20 minutes.

Procedere quindi allo svuotamento del circuito interno con aria compressa, prestando attenzione che la pressione non superi la massima ammessa dallo scambiatore.

Then flush out the system with compressed air, paying particular attention to the pressure not more than the maximum allowed for the heat exchanger.

SE2 **35** **SC** **400** **B** **2** **2**

MODELLO - MODEL

- 15
- 25
- 35
- 45
- 55
- 65
- 75

CARENA - COVER

- CON CARENA - WITH COVER (CC)
- SENZA CARENA+WITHOUT COVER (SC)
- CON CARENA+QUADRO ELETTRICO - WITH COVER+ELECTRIC BOX (CQ)
- SENZA CARENA+QUADRO ELETTRICO-WITHOUT COVER+ELECTRIC BOX (SQ)

TENSIONE - VOLTAGE

- 230 - 400V 50Hz or
- 208/230 - 460V 60Hz (400)
- TENSIONE SPECIALE - SPECIAL VOLTAGE (SPECIFIC VOLTAGE)

FREQUENZA - FREQUENCY

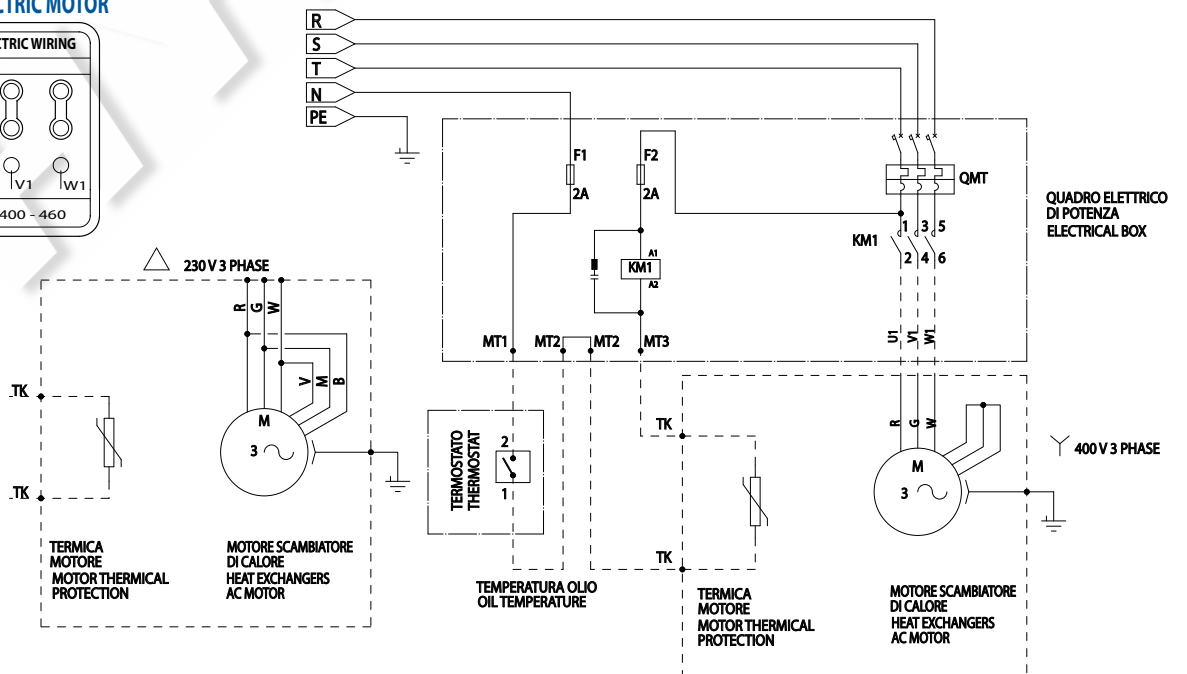
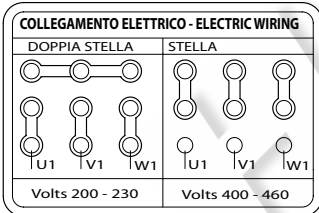
- PER TENSIONI STD - FOR STD VOLTAGE (B)
- PER TENSIONI SPECIALI - FOR SPECIAL VOLTAGE 50Hz (5)
- PER TENSIONI SPECIALI - FOR SPECIAL VOLTAGE 60Hz (6)

FILTRO - FILTER

- SENZA FILTRO - WITHOUT FILTER (0)
- 10 μ (1)
- 25 μ (2)
- 60 μ (3)

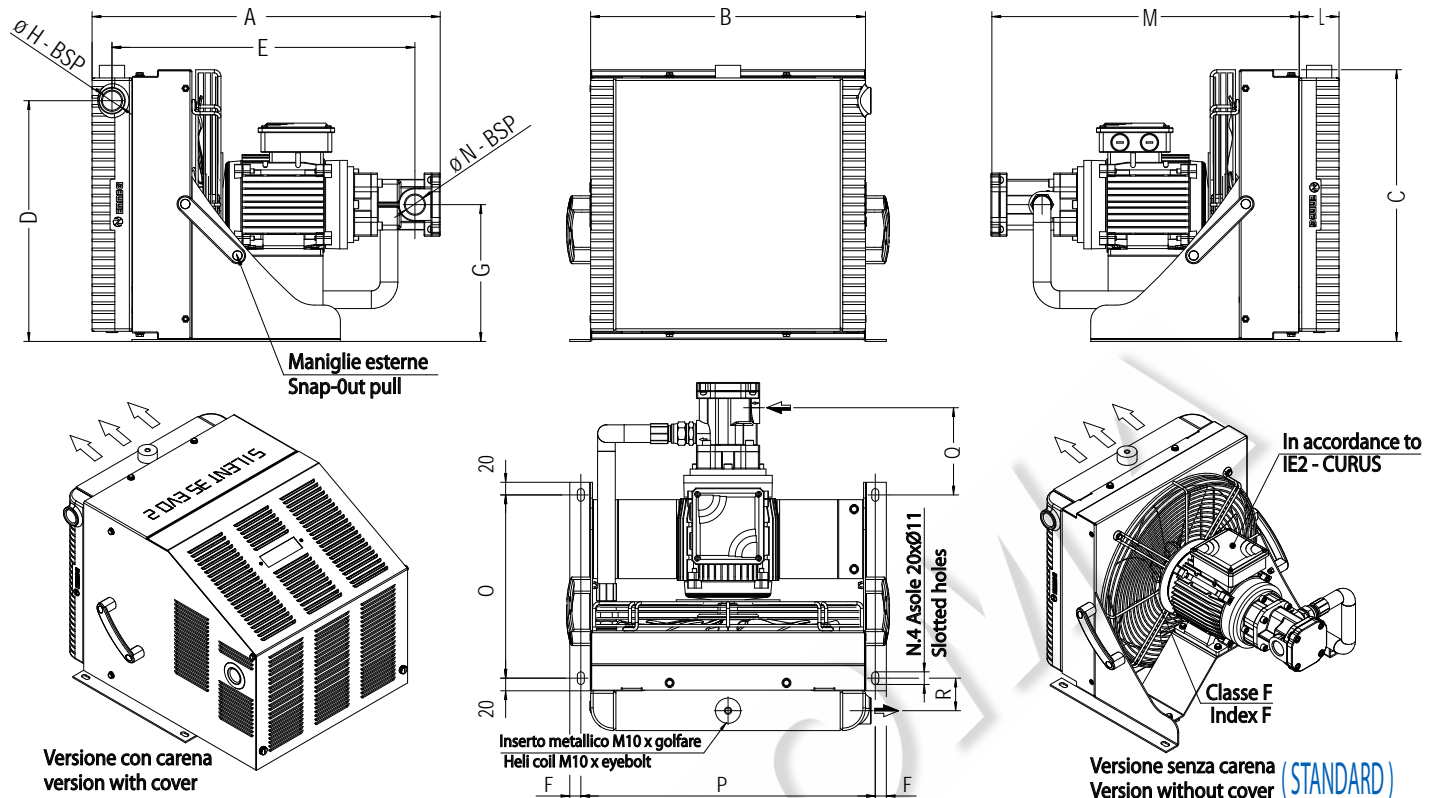
COLLEGAMENTO ELETTRICO - ELECTRIC WIRING

MOTORE ELETTRICO - ELECTRIC MOTOR



DATI TECNICI

TECHNICAL DATA



Per effettuare il cablaggio togliere i 2 ganci rapidi del coperchio posteriore e sollevarlo per accedere al motore
 For connection of electric wiring remove the rear cover in order to reach the motor

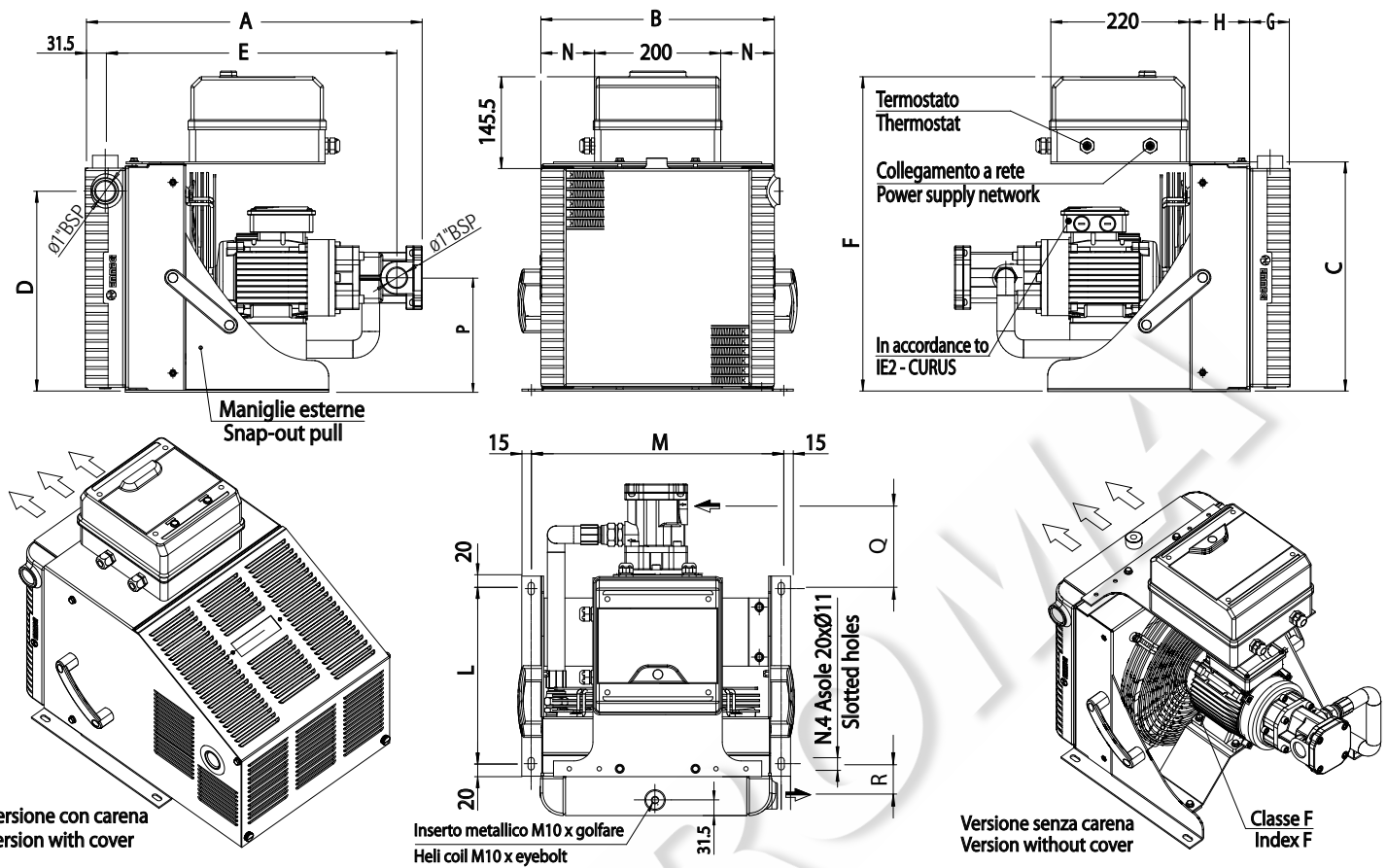
| TYPE | A | B | C | D | E | F | G | H | L | M | N | O | P | Q | R |
|-----------------|-----|-----|-----|-------|-------|------|-------|--------|-----|-----|--------|-----|-----|-------|------|
| SILENT 15 EVO 2 | 509 | 312 | 312 | 273.5 | 425 | 14.5 | 171.5 | 1" | 63 | 445 | 1/2" | 280 | 347 | 93.5 | 51.5 |
| SILENT25 EVO 2 | 530 | 370 | 360 | 316.5 | 458.5 | 15 | 180 | 1" | 63 | 467 | 1" | 280 | 400 | 129 | 51.5 |
| SILENT 35 EVO 2 | 551 | 435 | 430 | 381 | 479.5 | 17.5 | 216.5 | 1" | 63 | 488 | 1" | 290 | 466 | 138 | 51.5 |
| SILENT 45 EVO 2 | 590 | 530 | 510 | 471.5 | 518.5 | 17 | 257.5 | 1" | 63 | 527 | 1" | 315 | 555 | 151 | 51.5 |
| SILENT 55 EVO 2 | 646 | 655 | 609 | 570 | 574.5 | 12 | 305 | 1" | 63 | 583 | 1" | 380 | 695 | 183 | 51.5 |
| SILENT 65 EVO 2 | 791 | 776 | 710 | 657 | 694.5 | 13 | 357 | 1.1/2" | 94 | 547 | 1.1/2" | 500 | 820 | 127.5 | 67 |
| SILENT 75 EVO 2 | 810 | 876 | 810 | 757 | 704 | 13 | 407 | 1.1/2" | 113 | 679 | 1.1/2" | 500 | 920 | 127.5 | 76.5 |

| TYPE | Volt | Hz | KW | A | Oil Flow (lpm) | Air Flow (m3/h) | Kg (max) | Index of protection |
|-----------------|---------|----|------|-------------|----------------|-----------------|----------|---------------------|
| SILENT 15 EVO 2 | 230/400 | 50 | 0.37 | 2.48 / 1 | 10 | 617 | 27 | IP 55 |
| | 208/230 | 60 | 0.44 | 2 | | | | |
| | 460 | 60 | 0.44 | 1 | | | | |
| SILENT 25 EVO 2 | 230/400 | 50 | 0.70 | 3.54 / 1.89 | 40 | 1367 | 30 | IP 55 |
| | 208/230 | 60 | 0.84 | 3.98 | | | | |
| | 460 | 60 | 0.84 | 1.99 | | | | |
| SILENT 35 EVO 2 | 230/400 | 50 | 0.80 | 4.1 / 1.9 | 40 | 2165 | 32 | IP 55 |
| | 208/230 | 60 | 0.92 | 3.6 | | | | |
| | 460 | 60 | 0.92 | 1.8 | | | | |
| SILENT 45 EVO 2 | 230/400 | 50 | 1.10 | 4.8 / 2.4 | 40 | 4585 | 36 | IP 55 |
| | 208/230 | 60 | 1.32 | 4.9 | | | | |
| | 460 | 60 | 1.32 | 2.4 | | | | |
| SILENT 55 EVO 2 | 230/400 | 50 | 1.50 | 9.6 / 3.4 | 40 | 5110 | 51 | IP 55 |
| | 208/230 | 60 | 1.80 | 7.2 | | | | |
| | 460 | 60 | 1.80 | 3.6 | | | | |
| SILENT 65 EVO 2 | 230/400 | 50 | 4 | 17.8 / 8.2 | 80 | 9287 | 115 | IP 55 |
| | 208/230 | 60 | 4 | 15.5 | | | | |
| | 460 | 60 | 4.5 | 7.7 | | | | |
| SILENT 75 EVO 2 | 230/400 | 50 | 4 | 17.8 / 8.2 | 80 | 9500 | 125 | IP 55 |
| | 208/230 | 60 | 4 | 15.5 | | | | |
| | 460 | 60 | 4.5 | 7.7 | | | | |

Le dimensioni di ingombro e le caratteristiche tecniche non sono impegnative - Over - all dimension and technical characteristic are not binding.

DATI TECNICI (VERSIONE CON QUADRO ELETTRICO)

TECHNICAL DATA (WITH ELECTRIC BOX)



Per effettuare il cablaggio togliere i 2 ganci rapidi del coperchio posteriore e sollevarlo per accedere al motore
 For connection of electric wiring remove the rear cover in order to reach the motor

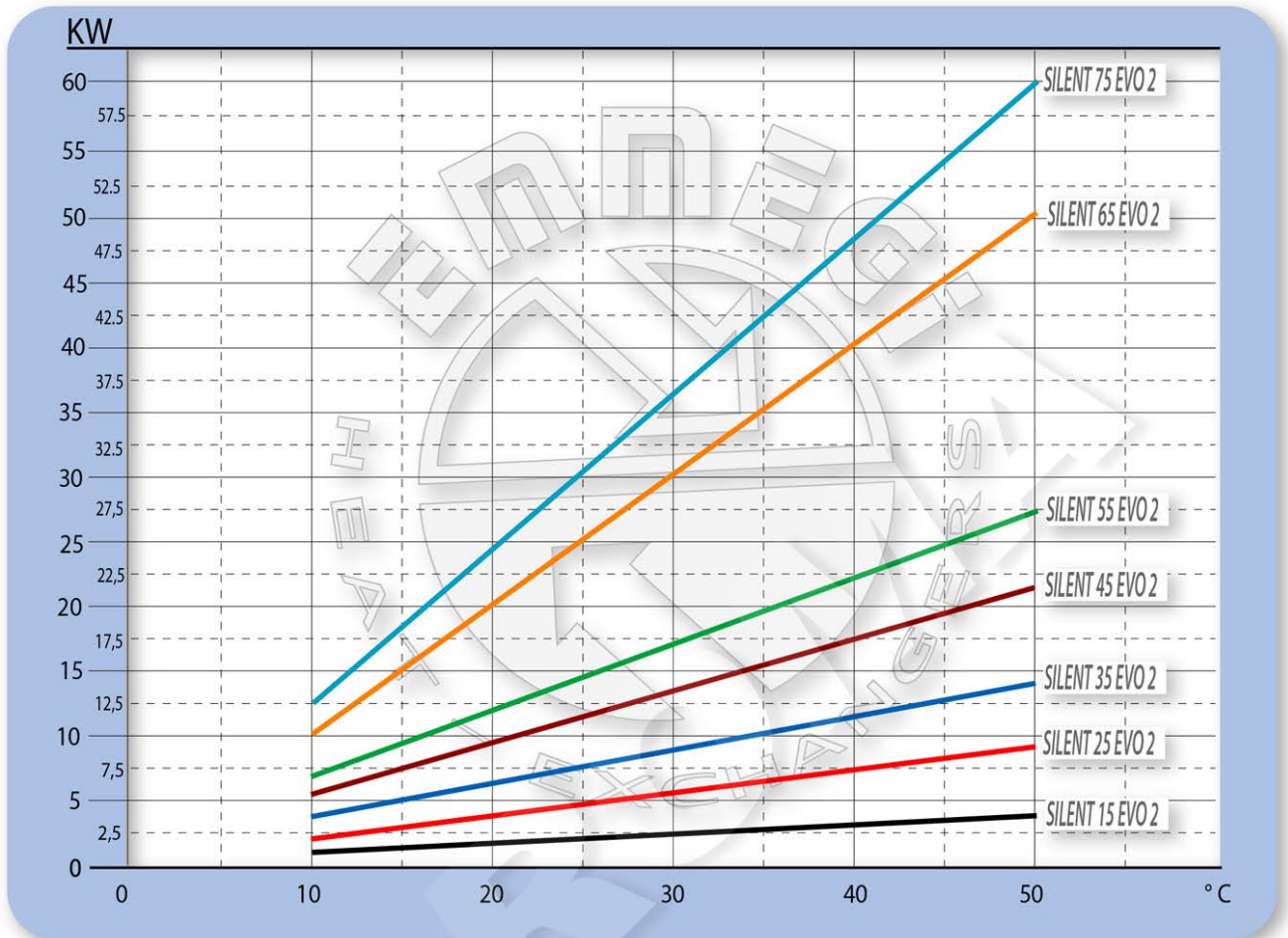
| TYPE | A | B | C | D | E | F | G | H | L | M | N | P | Q | R |
|-----------------|-----|-----|-----|-------|-------|-------|-----|-----|-----|-----|-------|-------|-------|------|
| SILENT 25 EVO 2 | 530 | 370 | 363 | 316.5 | 458.5 | 508.5 | 63 | 95 | 280 | 400 | 85 | 180 | 129 | 51.5 |
| SILENT 35 EVO 2 | 551 | 435 | 433 | 381 | 479.5 | 578.5 | 63 | 94 | 290 | 466 | 117.5 | 216.5 | 138 | 51.5 |
| SILENT 45 EVO 2 | 550 | 530 | 513 | 471.5 | 518.5 | 658.5 | 63 | 106 | 300 | 555 | 165 | 257.5 | 151 | 51.5 |
| SILENT 55 EVO 2 | 646 | 655 | 702 | 570 | 574.5 | 847.5 | 63 | 150 | 380 | 695 | 227.5 | 305 | 183 | 51.5 |
| SILENT 65 EVO 2 | 791 | 776 | 710 | 657 | 694.5 | 855.5 | 94 | 150 | 500 | 820 | 288 | 357 | 127.5 | 67 |
| SILENT 75 EVO 2 | 810 | 876 | 810 | 757 | 704 | 955.5 | 113 | 150 | 500 | 920 | 338 | 407 | 127.5 | 76.5 |

| TYPE | Volt | Hz | KW | A | Oil Flow (lpm) | Air Flow (m3/h) | Kg (max) | Index of protection |
|-----------------|---------|----|------|-------------|----------------|-----------------|----------|---------------------|
| SILENT 25 EVO 2 | 230/400 | 50 | 0.70 | 3.54 / 1.89 | 40 | 1367 | 32 | IP 55 |
| | 208/230 | 60 | 0.84 | 3.98 | | | | |
| | 460 | 60 | 0.84 | 1.99 | | | | |
| SILENT 35 EVO 2 | 230/400 | 50 | 0.80 | 4.1 / 1.9 | 40 | 2165 | 35 | IP 55 |
| | 208/230 | 60 | 0.92 | 3.6 | | | | |
| | 460 | 60 | 0.92 | 1.8 | | | | |
| SILENT 45 EVO 2 | 230/400 | 50 | 1.10 | 4.8 / 2.4 | 40 | 4585 | 39 | IP 55 |
| | 208/230 | 60 | 1.32 | 4.9 | | | | |
| | 460 | 60 | 1.32 | 2.4 | | | | |
| SILENT 55 EVO 2 | 230/400 | 50 | 1.50 | 9.6 / 3.4 | 40 | 5110 | 55 | IP 55 |
| | 208/230 | 60 | 1.80 | 7.2 | | | | |
| | 460 | 60 | 1.80 | 3.6 | | | | |
| SILENT 65 EVO 2 | 230/400 | 50 | 4 | 17.8 / 8.2 | 80 | 9287 | 115 | IP 55 |
| | 208/230 | 60 | 4 | 15.5 | | | | |
| | 460 | 60 | 4.5 | 7.7 | | | | |
| SILENT 75 EVO 2 | 230/400 | 50 | 4 | 17.8 / 8.2 | 80 | 9500 | 125 | IP 55 |
| | 208/230 | 60 | 4 | 15.5 | | | | |
| | 460 | 60 | 4.5 | 7.7 | | | | |

Le dimensioni di ingombro e le caratteristiche tecniche non sono impegnative - Over - all dimension and technical characteristic are not binding.

DIAGRAMMA RENDIMENTO (ISO VG 46)

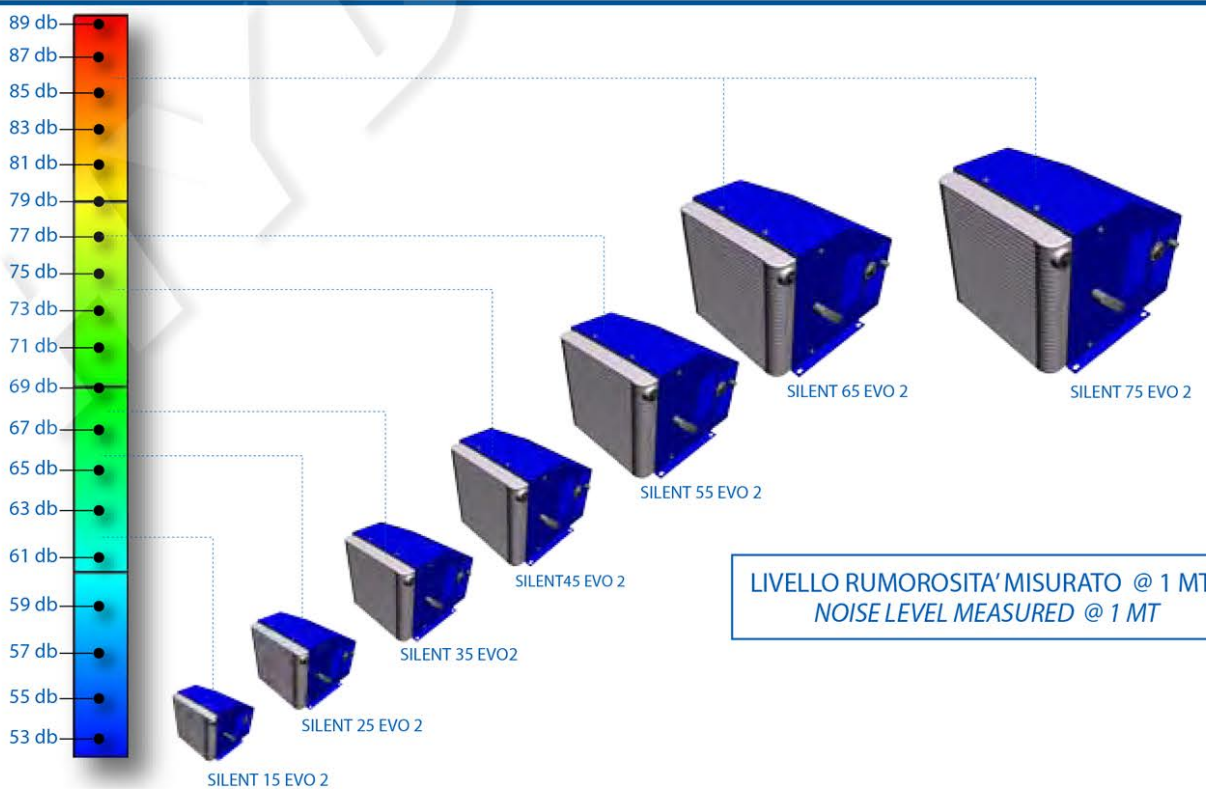
PERFORMANCE DIAGRAM (ISO VG 46)



TOLLERANZA +/-5% - TOLERANCE +/-5%

LIVELLO RUMOROSITA' db (A)

NOISE LEVEL db (A)



LIVELLO RUMOROSITA' MISURATO @ 1 MT
NOISE LEVEL MEASURED @ 1 MT