

Part number:

HYDROMA

HYDRAULICKÉ SYSTÉMY

**HIDROMA
SISTEMS**

UKŁADY HYDRAULICZNE

HYDROMA

ГИДРАВЛИЧЕСКИЕ СИСТЕМЫ

K1P G



Fissaggio pompa: n. 2 viti M8,
coppia di serraggio 23 ± 2,4 Nm.

To mount the pump: n. 2 M8 screws, with a
torque wrench setting fixed at 23 ± 2.4 Nm.

Modello Model	Aspirazione Corpo (profondità utile) Inlet port in the body (thread depth)	Aspirazione coperchio (profondità utile) Inlet port in the cover (thread depth)
"1/4x1/4" °	G1/4 (12 mm)	G1/4 (12 mm)
"1/4CORPO" °	G1/4 (12 mm)	G3/8 (12 mm)
"1/4FOND" °	-	G1/4 (12 mm)
"3/8x3/8" °°	G3/8 (12 mm)	G3/8 (12 mm)

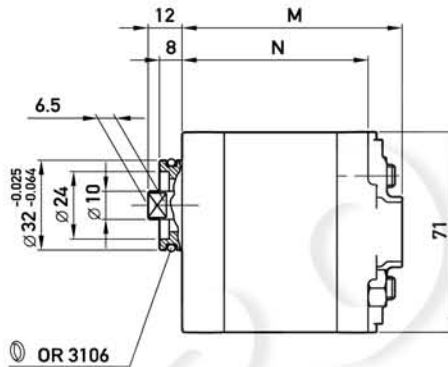
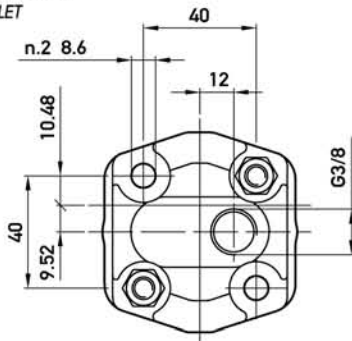
° A richiesta, fino alla taglia 9,2

°° A richiesta, solo per taglia 11,5

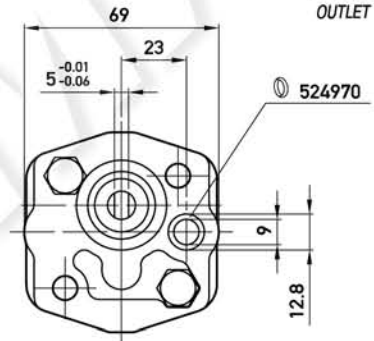
° Upon request, up to 9.2 size.

°° Upon request, only for 11.5 size.

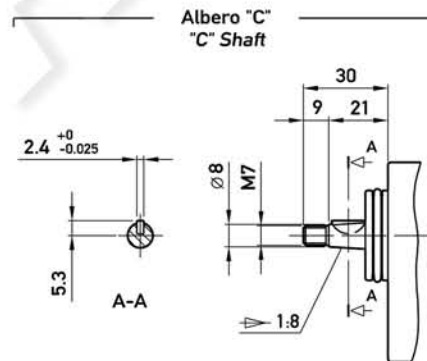
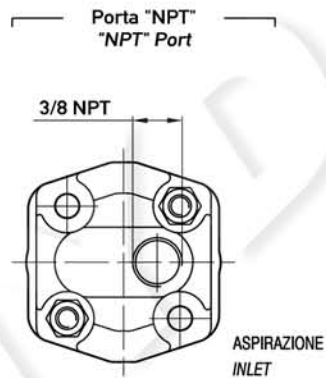
ASPIRAZIONE
INLET



MANDATA
OUTLET



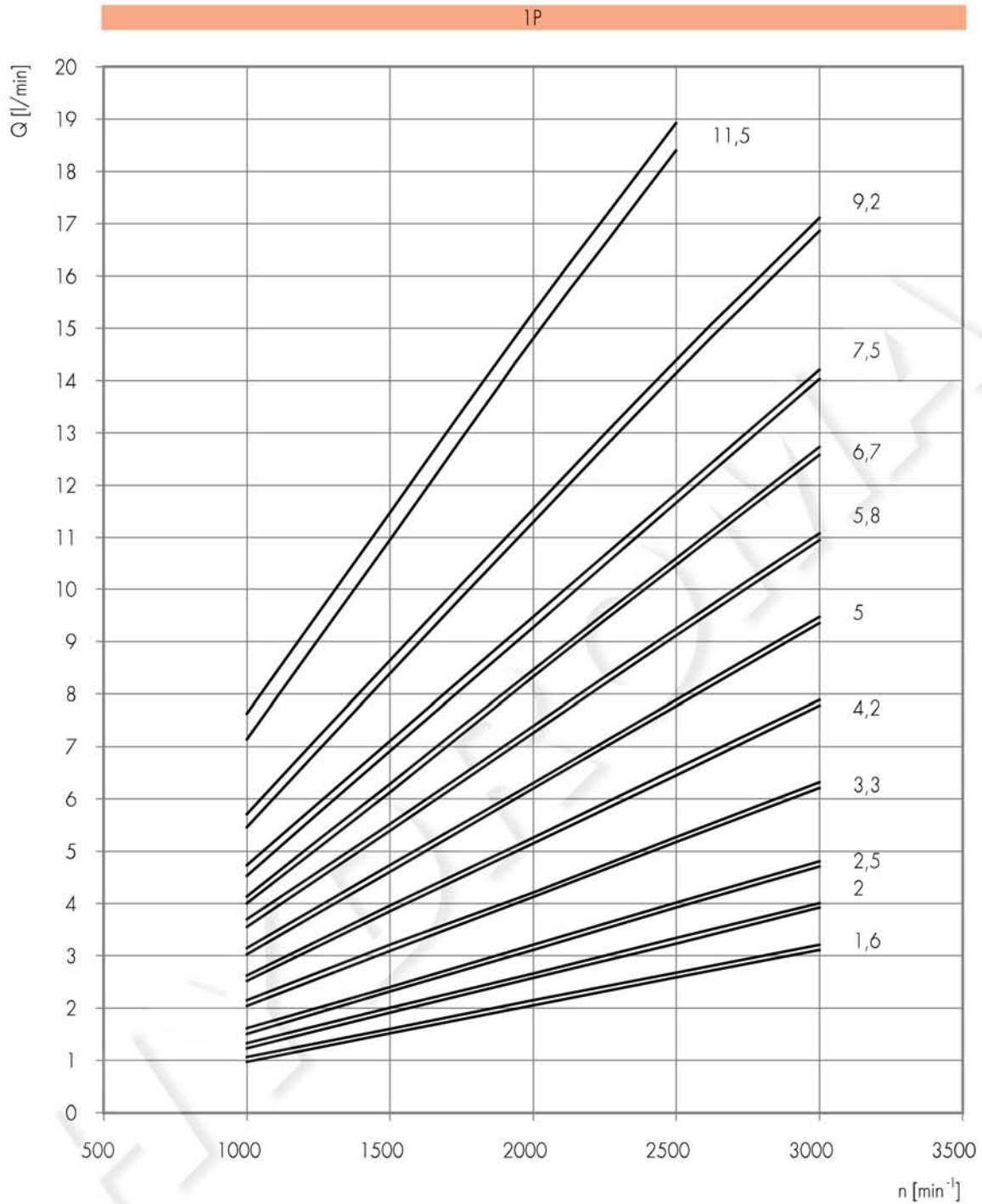
Opzioni:
Options:



TIPO TYPE	CILINDRATA DISPLACEMENT	PORTATA a 1500 giri/min FLOW at 1500 rev/min	PRESSIONI MASSIME MAX PRESSURE			VELOCITÀ MASSIMA MAX SPEED	DIMENSIONI DIMENSIONS	
			P ₁	P ₂	P ₃		M	N
	cm ³ /giro (cm ³ /rev)	litri/min (litres/min)	bar	bar	bar	giri/min (rpm)	mm	mm
K1P D 1,6 G	1,1	1,6	230	250	270	6000	74	62
K1P D 2 G	1,3	2,0	230	250	270	6000	75	63
K1P D 2,5 G	1,6	2,4	230	250	270	6000	76	64
K1P D 3,3 G	2,1	3,2	230	250	270	6000	78	66
K1P D 4,2 G	2,7	4,0	230	250	270	6000	80	68
K1P D 5 G	3,2	4,8	210	230	250	5000	82	70
K1P D 5,8 G	3,7	5,6	210	230	250	4500	84	72
K1P D 6,7 G	4,2	6,4	210	230	250	4000	86	74
K1P D 7,5 G	4,8	7,2	190	210	230	3500	88	76
K1P D 9,2 G	5,8	8,7	190	210	230	3000	92	80
K1P D 11,5 G	8,0	11,9	160	180	200	2100	100	88

1P CURVE CARATTERISTICHE

1P PERFORMANCE CURVES



Le curve sono state ottenute alla temperatura di 50°C, utilizzando olio con viscosità 30 cSt alle pressioni sotto riportate.

Each curve has been obtained at 50°C, using oil with viscosity 30 cSt at these pressure.

1,6
2
2,5
3,3
4,2

- 25-230 bar

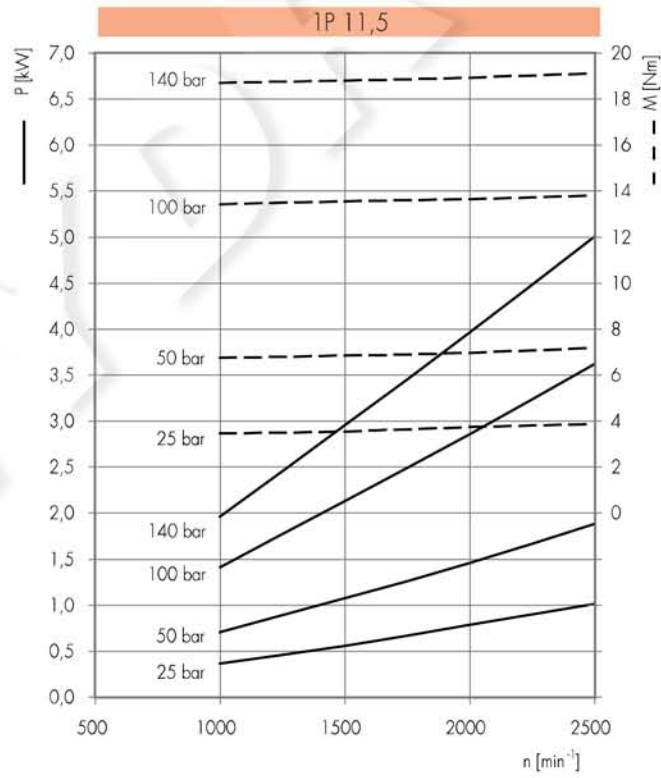
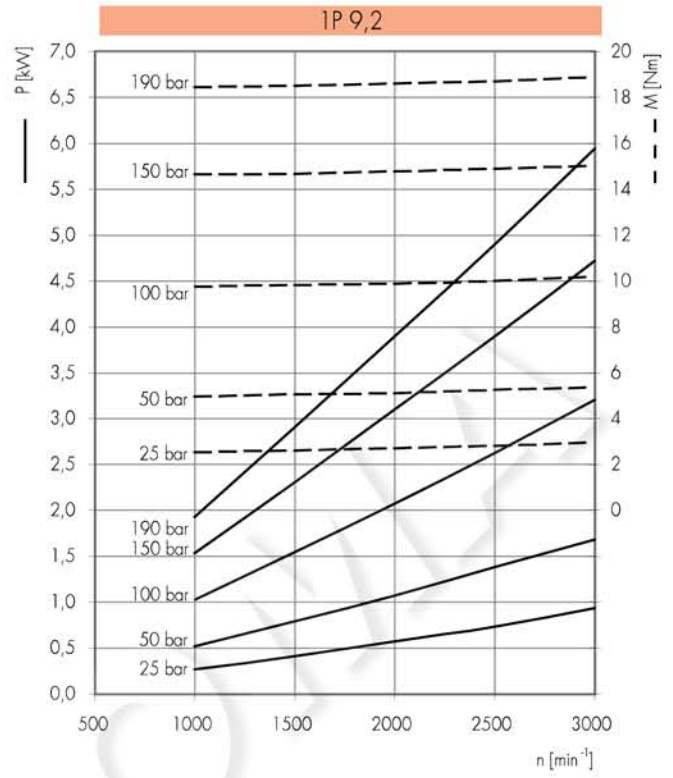
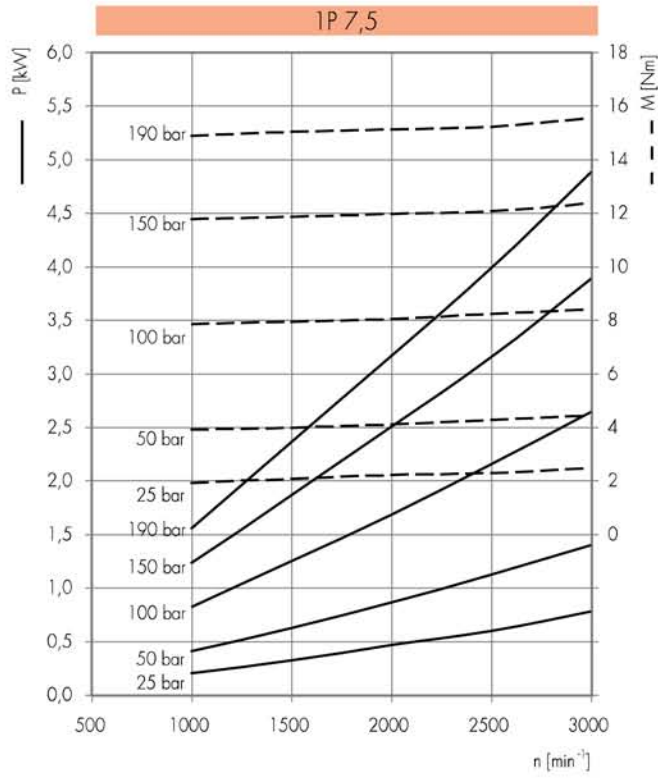
5
5,8
6,7

- 25-210 bar

7,5
9,2

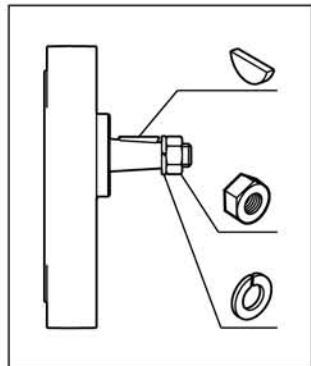
- 25-190 bar

11,5 - 25-140 bar



PARTI ACCESSORIE A CORREDO DELLA POMPA

Le parti indicate nel seguente schema sono fornite a corredo di tutte le pompe con albero conico del tipo 1P e 1BK4. Sono comunque disponibili come parti di ricambio.



ALBERO CONICO 1P - TAPERED SHAFT 1P

Descrizione	Description	Codice - Code
Linguetta a disco 2,4 x 4,6 UNI 6606	Woodruff Key 2,4 x 4,6 UNI 6606	522052
Dado esagonale M7 EN24032	Exagonal nut M7 EN24032	523012
Rosetta elastica spaccata 7 UNI 1751	Washer 7 UNI 1751	523002

ACCESSORIES SUPPLIED WITH THE PUMP

Parts included in the list are supplied with all taper shaft pumps, 1P and 1BK4 types. They are available as spare parts as well.

ALBERO CONICO 1BK4 - TAPERED SHAFT 1BK4

Descrizione	Description	Codice - Code
Linguetta a disco 2 x 2,6 UNI 6606	Woodruff Key 2,4 x 2,6 UNI 6606	522051
Dado esagonale M6 EN24032	Exagonal nut M6 EN24032	523011
Rosetta elastica spaccata 6 UNI 1751	Washer 6 UNI 1751	523001

GIUNTO

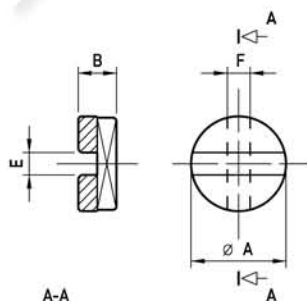
Il giunto è un accessorio utilizzabile per le pompe tipo 1BK7 e K1P G. È costruito in acciaio cementato e temprato. Può essere fornito a richiesta in due diversi tipi.

COUPLING

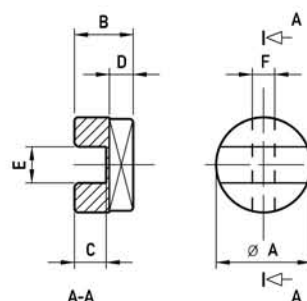
Coupling is an accessory useful for 1BK7 and K1P G pumps. It is made in case-hardened and hardened steel. It can be supplied in two types, on demand.

Tipo - Type	Codice - Code	A	B	C	D	E	F
1BK 7	522000	21	8,5	-	-	5	5
1BK 7 AX	522500	21	13	7	5,25	8	5

1BK 7



1BK 7 AX



SERIE DI GUARNIZIONI DI RICAMBIO

Sono disponibili come parti di ricambio, le serie di guarnizioni per le versioni standard e V. La serie di guarnizione è comprensiva di:

SPARE GASKET KIT

The gasket kit for standard and V versions is available as spare part. The Gasket kit includes the following:

n. 1	Anello di tenuta per albero rotante	Shaft seal
n. 1	Anello di sostegno (quando necessario)	Support ring (if necessary)
n. 1	Anello elastico di arresto	Stop ring
n. 2	Guarnizione preformata compensazione	Compensation pre-molded gasket
n. 2	Anello preformato anti-estrusione	Anti-extrusion pre-molded ring
n. ...	Guarnizione preformata porta di mandata (quando necessario)	Delivery port pre-molded gasket (if necessary)

Descrizione	Description	Codice - Code
Serie di guarnizioni standard per modelli 1P - KA - KL - KF - 1BK4	Standard gasket kit for 1P - KA - KL - KF - 1BK4 models	601505/R
Serie di guarnizioni standard per modelli K1P	Standard gasket kit for K1P models	601506/R
Serie di guarnizioni standard per modelli 1BK7	Standard gasket kit for 1BK7 - models	601507/R
Serie di guarnizioni standard per modelli 1BK7 Q	Standard gasket kit for 1BK7 Q models	601523/R
Serie di guarnizioni standard per modelli 1P R	Standard gasket kit for 1P R models	601519/R
Serie di guarnizioni standard per modelli K1P R	Standard gasket kit for K1P R models	601521/R
Serie di guarnizioni V per modelli 1P - KA - KL - KF - 1BK4	V gasket kit for 1P - KA - KL - KF - 1BK4 models	601509/R
Serie di guarnizioni V per modelli K1P	V gasket kit for K1P	601517/R
Serie di guarnizioni V per modelli 1BK7	V gasket kit for 1BK7	601518/R
Serie di guarnizioni V per modelli 1BK7 Q	V gasket kit for 1BK7 Q	601524/R
Serie di guarnizioni V per modelli 1P R	V gasket kit for 1P R	601520/R
Serie di guarnizioni V per modelli K1P R	V gasket kit for K1P R	601522/R

COME ORDINARE

Diagramma esplicativo per facilitare la procedura d'ordine.

TIPO	ROTAZIONE	TAGLIA	TIPO ALBERO	PORTE	VERSIONI SPECIALI	VALVOIA
1P	D destra	1.6	- omettere	-	- omettere	VALVOIA VALVOIA LIMITATRICE DI PRESSIONE - assente VM presente **
K1P	S sinistra	2	G a penna	GAS	Q anello di tenuta sull'albero	
KL1P	R reversibile	2.5	C conico *	KA	V alte temperature	
KF1P		...		NPT	ST temperature speciali	
1BK4				X	TR anello di tenuta sull'albero rinforzato	
1BK7					Z corpo spessore ridotto	
1PBW						

VALVOIA LIMITATRICE DI PRESSIONE	DRENAGGIO	SETTAGGIO
- assente	DI interno	valore (bar)
VM presente **	DE esterno	

* Specificare solo per i tipi K1P, KL1P, KF1P
 ** Disponibilesolo per i tipi 1P, KL1P, KF1P, 1BK4, 1BK7

SIMBOLI

Illustrazioni stilizzate sono parte integrante del catalogo, consentono una migliore comprensione dei temi trattati e una più veloce identificazione dei soggetti.

HOW TO ORDER

Explanatory scheme to make your orders easier.

TYPE	ROTATION	SIZE	SHAFT TYPE	PORTS	SPECIAL VERSIONS	VALVE
1P	D clockwise	1.6	- omit	-	- omit	VALVE PRESSURE RELIEF VALVE - not mounted VM mounted **
K1P	S counter-clockwise	2	G tang	GAS	Q shaft seal	
KL1P	R reversible	2.5	C tapered *	KA	V high temperature	
KF1P		...		NPT	ST special temperature	
1BK4				X	TR reinforced shaft seal	
1BK7					Z body thickness manufacturing	
1PBW						

PRESSURE RELIEF VALVE	DRAIN	SETTING
- not mounted	DI internal	value (bar)
VM mounted **	DE external	

* Shaft type choice is compulsory only for K1P, KL1P, KF1P.
 ** Available only for type 1P, KL1P, KF1P, 1BK4, 1BK7.

SIMBOL

Schematic illustrations are integral part of the text for a quick reference and a better understanding of the subjects concerned.