

Part number:

HYDROMA

HYDRAULICKÉ SYSTÉMY

**HIDROMA
SYSTEMS**

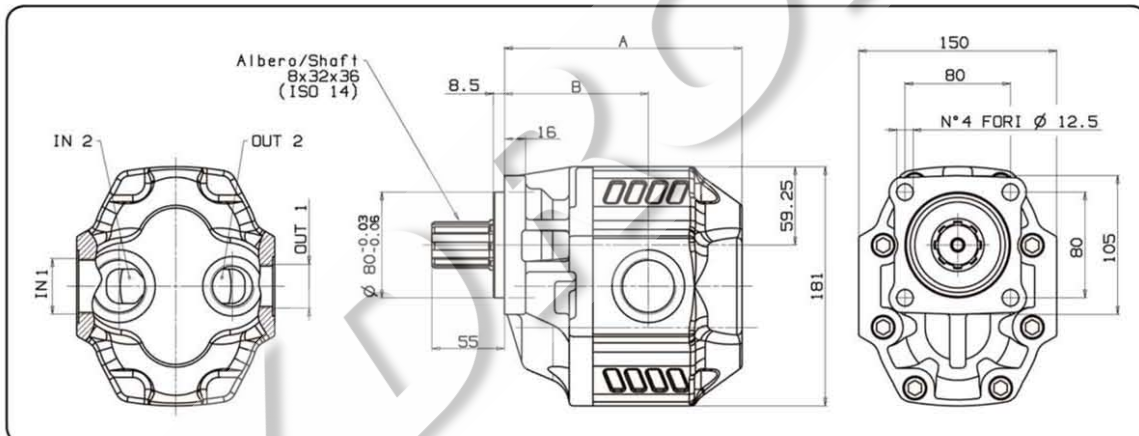
UKŁADY HYDRAULICZNE

HYDROMA

ГИДРАВЛИЧЕСКИЕ СИСТЕМЫ

**POMPE AD INGRANAGGI
FISSAGGIO 4 FORI-ISO****4 HOLES-ISO HYDRAULIC GEAR PUMPS**CODICE FAMIGLIA
FAMILY CODE**105-040****NPGH ISO-SHORT**

Fluido idraulico Fluid	Minerale o sintetico compatibile con guarnizioni: Mineral or synthetic compatible with the following seals: NBR, FKM, FPM, Nylon				
Viscosità cinematica consigliata Kinematic viscosity suggested	T media ambiente (°C) Average ambient temp. (°C)	< -10	-10÷10	10÷35	> 35
	VG (cSt = mm²/s)	22	32	46	68
Viscosità cinematica ottimale di esercizio Optimale kinematic viscosity		VG= 10 cSt ÷ 100 cSt			
Viscosità cinematica max consentita all'avviamento Max kinematic viscosity suggested at the start-up		VG= 750 cSt			
Indice di viscosità consigliato Viscosity index suggested	VI > 100	Temperatura di esercizio Working temperature			
Grado di filtrazione Oil filtering		> 200 bar: 10 µm < 200 bar: 25 µm			
Pressione di aspirazione Inlet pressure		-0,3 ÷ 2 bar			
Senso di rotazione Pump rotation		Unidirezionale (DX o SX) Unidirectional (Right or Left)			

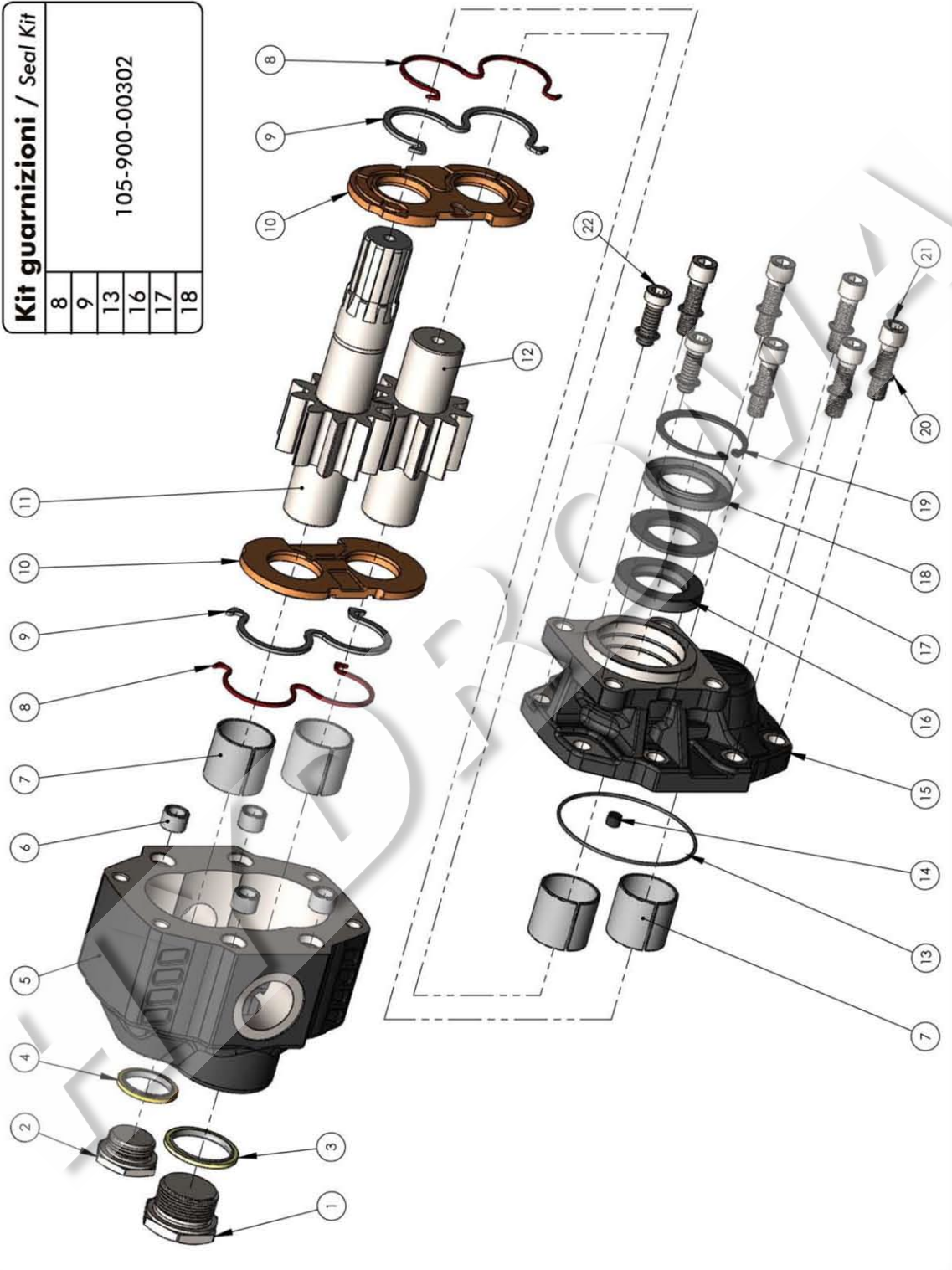


Tipo pompa Pump type	Rotazione Rotation		IN 1 IN 2	OUT 1 OUT 2	A	B	Peso Weight
	Destra Right	Sinistra Left					
NPGH-63	105-040-00634	105-040-00643	ISO 228	ISO 228	mm	mm	Kg
NPGH-73	105-040-00723	105-040-00732	G 1	G 3/4	160	95	18
NPGH-84	105-040-00849	105-040-00858			164	99	20
NPGH-100	105-040-01008	105-040-01017	G 1 1/4	G 1	168	99.5	20.4
NPGH-116	105-040-01160	105-040-01179			174	103	20.8
NPGH-133	105-040-01320	105-040-01339			180	109	21.3
NPGH-150	105-040-01508	105-040-01517	G 1 1/2		190	111	22.3
					195	116	22.7



POMPE DA NON UTILIZZARE CON CARICHI RADIALI SULL'ALBERO
NO RADIAL LOADS ALLOWED ON PUMP SHAFT

Kit guarnizioni / Seal Kit	
8	105-900-00302
9	
13	
16	
17	
18	



N° N°	63	73	84	100	116	133	150	Codice P. Number	Descrizione Description	Quantità Quantity
1	•	•	•	•	•	•	•	540-002-00129	Tappo acciaio 3/4"	1
								540-002-00138	Tappo acciaio 1"	
2	•	•	•	•	•	•	•	540-002-00138	Tappo acciaio 1"	1
								540-002-00165	Tappo acciaio 1"1/4	
								540-002-00174	Tappo acciaio 1"1/2	
3	•	•	•	•	•	•	•	116-009-11002	Rondella acciaio-gomma 1"	1
								116-009-11137	Rondella acciaio-gomma 1"1/4	
								116-009-11208	Rondella acciaio-gomma 1"1/2	
4	•	•	•	•	•	•	•	116-009-10343	Rondella acciaio-gomma 3/4"	1
								116-009-11002	Rondella acciaio-gomma 1"	
								517-010-00637		
								517-010-00726		
								517-010-00842		
5								517-010-01001	Corpo pompa	1
								517-010-01163		
								517-010-01323		
								517-010-01501		
6	•	•	•	•	•	•	•	501-003-00291	Spine forate di centraggio 18x12.5	4
7	•	•	•	•	•	•	•	533-004-00088	Boccole autolub. 38x42x38	4
8	•	•	•	•	•	•	•	506-000-01195	Guarnizione antistrusione	2
9	•	•	•	•	•	•	•	506-000-01186	Guarnizione per rasamento	2
10	•	•	•	•	•	•	•	510-010-00124	Rasamento ad occhiale	2
								523-021-00631		
								523-021-00720		
								523-021-00846		
11								523-021-01005	Albero dentato conduttore	1
								523-021-01167		
								523-021-01327		
								523-021-01505		
								523-020-00632		
								523-020-00721		
								523-020-00847		
12								523-020-01006	Albero dentato condotto	1
								523-020-01168		
								523-020-01328		
								523-020-01506		
13	•	•	•	•	•	•	•	506-000-01337	Guarnizione OR	1
14	•	•	•	•	•	•	•	504-010-00063	Grano conico 1/8"	1
15	•	•	•	•	•	•	•	518-003-00216	Coperchio anteriore	1
16	•	•	•	•	•	•	•	506-021-38624	Guarnizione paraolio	1
17	•	•	•	•	•	•	•	506-022-38623	Anello schermo paraolio	1
18	•	•	•	•	•	•	•	506-007-38627	Guarnizione paraolio	1
19	•	•	•	•	•	•	•	501-001-00588	Anello seeger	1
20	•	•	•	•	•	•	•	501-020-00129	Rondella elastica	8
21	•	•	•	•	•	•	•	502-005-00573	Vite TCE M12x45	6
22	•	•	•	•	•	•	•	502-000-00265	Vite TCE M12x35	2

CARATTERISTICHE TECNICHE DI FUNZIONAMENTO
TECHNICAL FEATURES

Tipo pompa Pump type	Cilindrata Displacement cm ³ /rev	Pressione Pressure			Velocità max. continua Max. continuous speed rpm	Velocità max. intermittente Max. intermittent speed rpm	Velocità min. Min. speed rpm
		P1 bar	P2 bar	P3 bar			
NPGH-63	63.70	290	315	325	1800	2700	300
NPGH-73	74.87	280	300	315			
NPGH-84	85.96	260	280	290			
NPGH-100	102.60	250	270	280	1500	2500	300
NPGH-116	119.24	240	260	270			
NPGH-133	135.88	220	250	260			
NPGH-150	149.75	180	210	220			

P1 = Pressione max. continua

P2 = Pressione max. intermittente

P3 = Pressione max. di punta

Max. continuous pressure

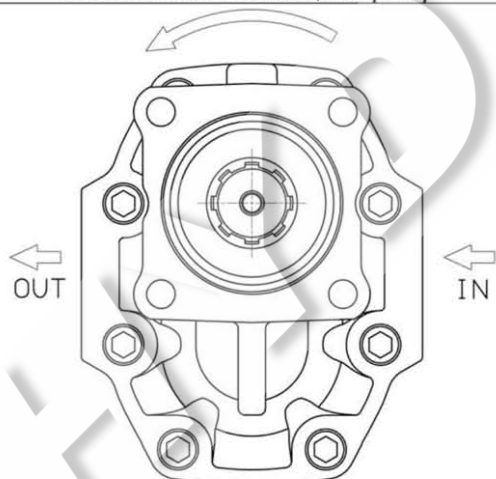
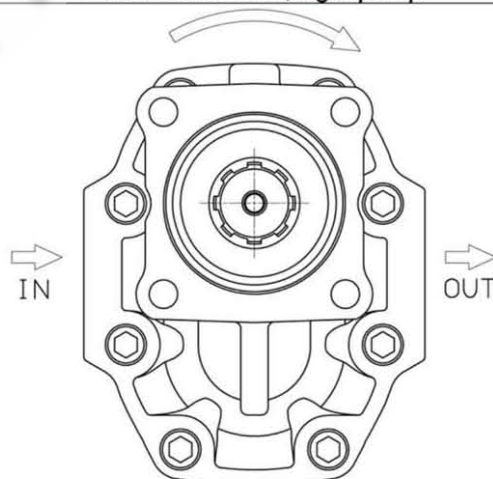
Max. Intermittent pressure

Max. peak pressure

(100%)

(20 sec. max.)

(6 sec. max.)

CARATTERISTICHE TECNICHE DI FUNZIONAMENTO
TECHNICAL FEATURES**Rotazione antioraria, pompa sinistra**
Anti-clockwise rotation, left pumpVista FRONTALE
FRONT**Rotazione oraria, pompa destra**
Clockwise rotation, right pumpVista FRONTALE
FRONT**PER MODIFICARE IL SENSO DI ROTAZIONE VEDERE ISTRUZ. 997-2-42**
TO CHANGE THE DIRECTION OF ROTATION SEE INSTRUCTION 997-2-42