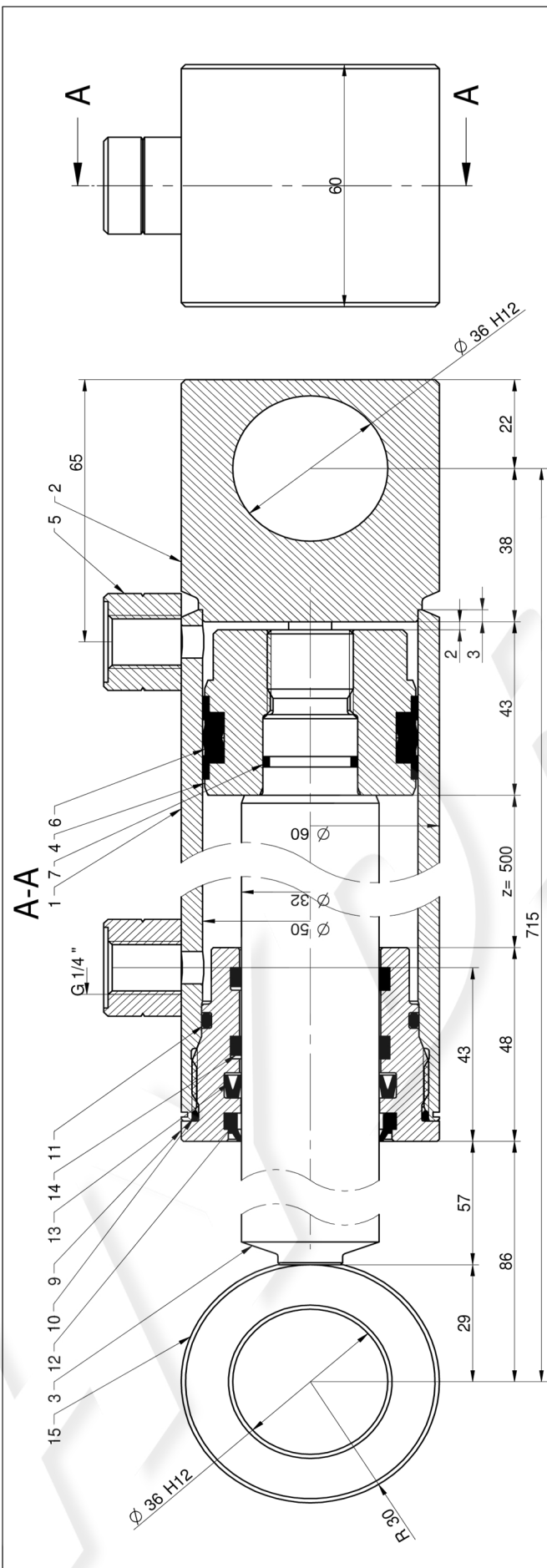


Part number:



Police	Č. výkresu/norma	Var.	Název	Materiál	Hmotnost	Kusu
1	0048-0163-01	A	Obal		3.982 kg	1
2	0048-0163-03	A	Zátka	11523	0.833 kg	1
3	0048-0163-02	A	Pístnice	20 MnV6	3.904 kg	1
4	9107-0400	A	Píst	11600	0.399 kg	1
5	9020-1400	A	Holendr G 1/4"	11523	0.047 kg	1
6	50-40-12.5		Těsnivo pístu	T19	0.012 kg	1
7	18x2		"O" kroužek	NBR-Sh 90	0.000 kg	1
8*	02 2301		Nýť 5x10	11343	0.002 kg	1
9	9806-0300	A	Vřtko	11600	0.401 kg	1
10	50x2		"O" kroužek	NBR-Sh 70	0.001 kg	1
11	45x3		"O" kroužek	NBR-Sh 90	0.001 kg	1
12	32-40-4.7		Slizací kroužek	PU5	0.002 kg	1
13	32-40-5.7		"U" manžeta	T20	0.002 kg	1
14	2.5-5.6		Vodící pás	SF	0.004 kg	2
15	0048-0163-04	A	Okno pístnice	11523	0.844 kg	1

Neředované tolerance dle ČSN ISO 2768-mH
Tolerance svařenců dle ČSN EN ISO 13920-AE
Nekotované hrany 0.3x45°

Znak	Č. v. programu	Index
Soublastka	0048-0163	-A
Sestava	PCH 50-52-500	0048-0163
Zakazník	Hydroma	
Měřítko		
Č. programu		
Index		A