

Part number:

**HYDROMA**

HYDRAULICKÉ SYSTÉMY

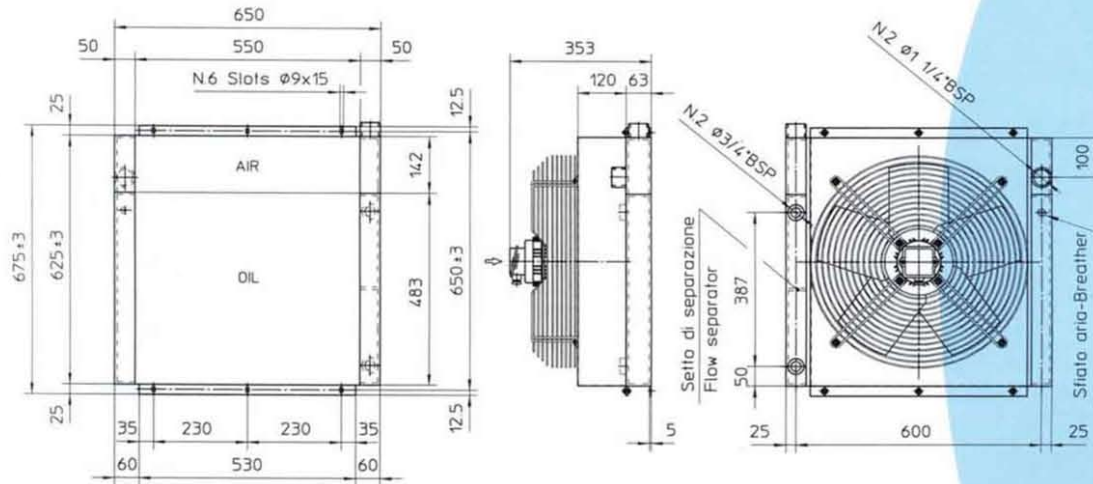
**HIDROMA  
SYSTEMS**

UKŁADY HYDRAULICZNE

**HYDROMA**

ГИДРАВЛИЧЕСКИЕ СИСТЕМЫ

## CC05 (37 Kw)



Le dimensioni e le caratteristiche tecniche non sono impegnative. Over-all dimension and technical characteristics are not binding.

BLOCCO RADIANTE MAIN COOLER BODY	KIT ELETTOVENTOLA KIT AXIAL MOTOR FAN	CONVOGLIATORE HOUSING
Alluminio Aluminium	Acciaio e alluminio Steel and aluminium	Acciaio Steel

MASSA RADIANTE 37 Kw / 37 Kw COOLER ELEMENT ONLY

Code : 8.C05.00.0.00

TIPO TYPE	CODICE CODE	TIPO DI VENTILAZIONE VENTILATING UNIT TYPE	IP	ØFan	dB(A)	Kg	Q air m <sup>3</sup> /h	CAP. (lit) (oil side)
37 Kw	8.C05.03.0.02	230-400V,50Hz,0.540Kw,rpm1400	55	500	73	40	6700	4.2

Potenza dispersa lato olio / Oil cooler output	30	Kw
Potenza dispersa lato aria / Air after cooler output	6	Kw
Portata olio / Oil flow rate	43	lpm
Portata aria compressore / Compressed air flow rate	5.6	m <sup>3</sup> /min.
Temperatura entrata olio / Oil inlet temperature	Max 100	°C
Temperatura entrata aria / Compressed air inlet temperature	Max 100	°C
Temperatura ambiente / Ambient temperature	Max 45	°C
Massima pressione di esercizio / Max working pressure	26	bar
Pressione di collaudo / Test pressure	40	bar
Temperatura massima di esercizio / Max operating temperature	120	°C