

Part number:

**HYDROMA**

HYDRAULICKÉ SYSTÉMY

**HIDROMA  
SYSTEMS**

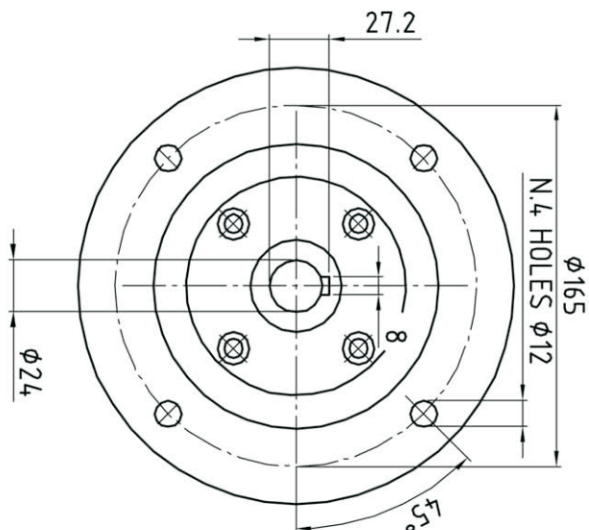
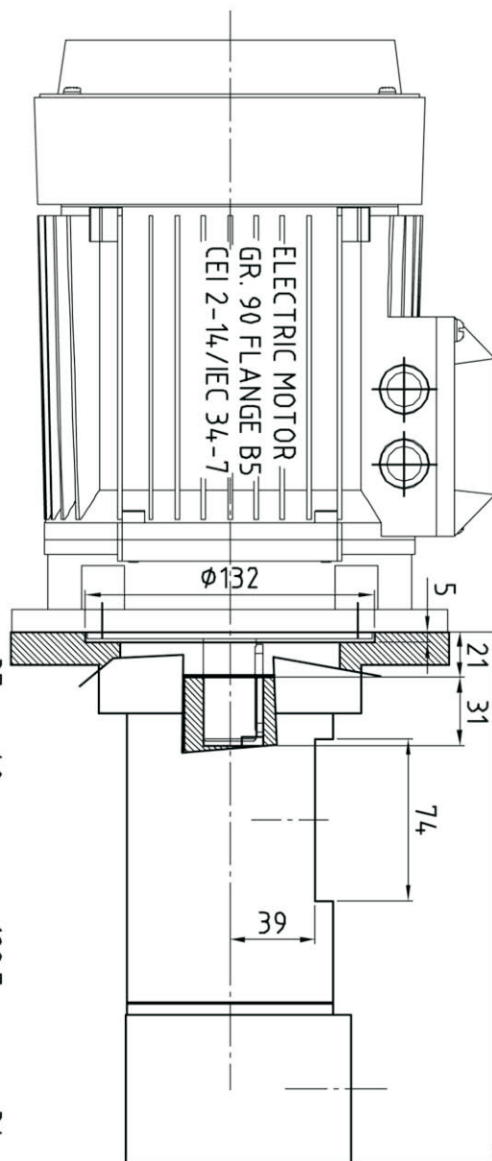
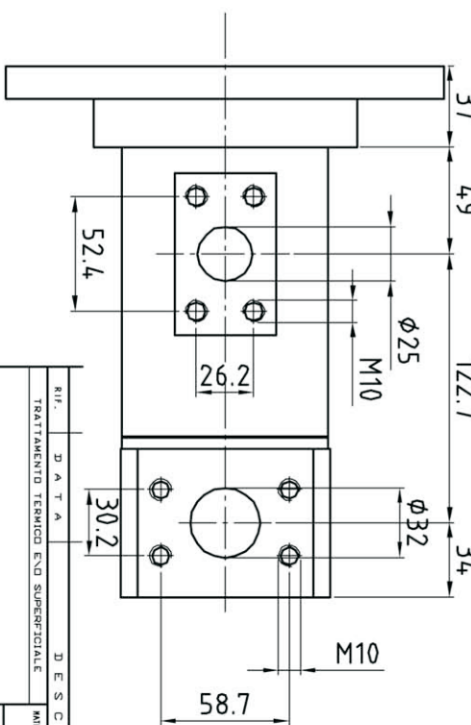
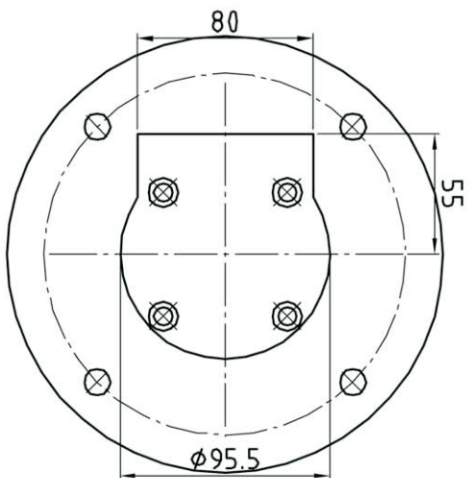
UKŁADY HYDRAULICZNE

**HYDROMA**

ГИДРАВЛИЧЕСКИЕ СИСТЕМЫ

DRAWING FOR THIS PUMP :

- Type: GR 32 SMT 16B AC24 35L Rated Displacement 17 Cc/rev
- Type: GR 32 SMT 16B AC24 45L Rated Displacement 20.7 Cc/rev
- Type: GR 32 SMT 16B AC24 55L Rated Displacement 22.6 Cc/rev
- Type: GR 32 SMT 16B AC24 75L Rated Displacement 30.1 Cc/rev



|   |  |                     |  |                    |  |         |  |
|---|--|---------------------|--|--------------------|--|---------|--|
| RIF. DATA   |  | DESCRIZIONE         |  | MODIFICA           |  | FIRMA   |  |
| TRATTAMENTO TERMICO E/O SUPERFICIALE                          |  | MATERIE             |  |                    |  |         |  |
| POM. IN RILIEVO   |  | TOLLERANZE GENERALI |  | SINGOLE TOLLERANZE |  | MATERIE |  |
| DIREZIONE   |  | ±0.5                |  |                    |  |         |  |
| DATA  |  | GR32                |  | GR32 SMT 16B AC 24 |  |         |  |
| 18.09.99  |  | 12                  |  |                    |  |         |  |
| DIMENSIONAL ASSEMBLING  |  |                     |  |                    |  |         |  |
| 30125   |  | 1/1                 |  | Ced Design         |  |         |  |
| LA DITTA SI RISERVA OGNI DIRITTO DI PROPRIETA' INTELLETTUALE. |  |                     |  |                    |  |         |  |

## ORDERING CODE CODICE DI ORDINAZIONE

| GR **     | 1  | ****   | ****L  | *  | ****/****   | *  | **                           | **                               | *   | ****                                    | **   | *** |
|-----------|--|--|--|--|---|--|------------------------------|----------------------------------|---|---|--|-----|
| Pump Type | 2  | 3  | 4  | 5/6  | 7   | 8  | 9                            | 10                               | 11  | 12                                      | 13   |     |
| Tipo      | Dry or submersible<br>Usò esterno o sommerso | Nominal Flow (L/min 2950 rpm)<br>Portata nominale (L/min 2950 rpm) | High viscosity flag (1)<br>Alta viscosità (1)  | Hollow shaft type / Flange type (Omit for normal shaft)<br>Tipo albero cavo / Tipo flangia | Pump body<br>Corpo pompa  | Screws Treatment<br>Trattamento viti                                 | Seals type<br>Tipo di tenuta | Shaft Seal<br>Guarnizione albero | Internal pressure relief valve (2)<br>Valvola di sicurezza interna (2)            | Suction flange<br>flangia d'aspirazione | Rotation<br>Rotazione                          |     |
| GR20      |  | 8/12/15/20   | Standard   | Motor shaft (5)<br>Albero motore   | Standard<br>Aluminium<br>Alluminio                              | HA<br>core hardened<br>steel screws<br>viti in acciaio temprato      | TM<br>Mechanical Seal        | Standard<br>NBR                  | Standard<br>No security valve/Nessuna valvola<br>RF1<br>5 bar security<br>5 bar   | Standard<br>Radial<br>Radiale           | Standard<br>Right rotation<br>Rotazione destra |     |
| GR25      |  | 25/30  | Up to/ fino a 100 cSt  | AC9<br>AC11<br>AC14<br>AC19<br>AC24<br>AC28<br>AC38  | G<br>Cast iron<br>Cast iron                                     |  |                              |                                  | 10 bar security<br>10 bar   | AX<br>Axial<br>assiale                  | SX<br>Left rotation<br>Rotazione sinistra      |     |
| GR32      |  | 35/45/55/75  | SN (1)<br>from/da 100 cSt<br>emulsioni olio/aria gestite<br>oil/air emulsion/handled | Motor form (6)<br>Forma motore (6)   | A<br>Carbon steel<br>(18NiCrMo5)<br>Carbon steel<br>(18NiCrMo5) | HD<br>surface hardened<br>screws<br>viti nitrate<br>superficialmente | Tenuta meccanica             | V<br>FKM                         | RF2<br>RF3<br>15 bar security<br>15 bar   | AL<br>Tank - top<br>flange              |  |     |
| GR40      | SMT<br>dry /<br>esterna                      | 100/125/150  |  | B5<br>B14  | K (3)<br>Hardened<br>Steel<br>Acciaio<br>temperato              |  |                              | E<br>EDPM                        | RP (2)<br>Variable<br>regulation valve<br>Valvola esterna a regolazione variabile |   |  |     |
| GR45      |  | 180/210  |  |  |   |  |                              |                                  |   |   |  |     |
| GR55      | SMIT<br>submersible                          | 250/300/330/380  |  |  |   |  |                              |                                  |   |   |  |     |
| GR60      | sommersa                                     | 440/500  |  |  |   |  |                              |                                  |   |   |  |     |
| GR70      |  | 600/660/800  |  |  |   |  |                              |                                  |   |   |  |     |
| GR80      |  | 1.000/1.200  |  |  |   |  |                              |                                  |   |   |  |     |

(1) this option reduce the efficiency of the pump / Questa opzione riduce l'efficienza della pompa

(2) RP not available for GR20, GR25, GR80 / Valvola RP non disponibile per GR20, GR25, GR80

(3) Available from GR20 to GR70 included / Disponibile da GR20 a GR70 incluso