

Part number:

HYDROMA

HYDRAULICKÉ SYSTÉMY

**HIDROMA
SYSTEMS**

UKŁADY HYDRAULICZNE

HYDROMA

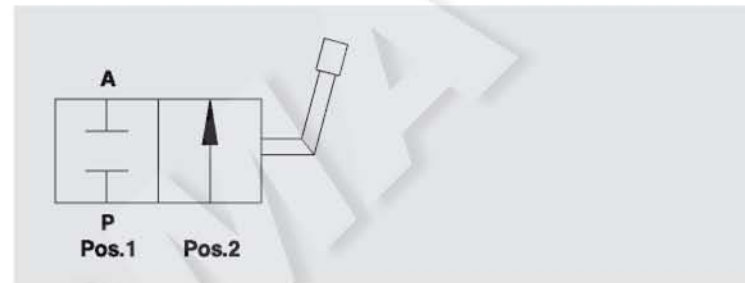
ГИДРАВЛИЧЕСКИЕ СИСТЕМЫ

RUBINETTO A SFERA A 2 VIE 2 WAY BALL VALVES

TIPO / TYPE
RS 2



SCHEMA IDRAULICO
HYDRAULIC DIAGRAM



IMPIEGO:

Valvole utilizzate per aprire o chiudere il flusso di olio di un impianto anche alla massima pressione.

MATERIALI E CARATTERISTICHE:

Corpo: acciaio zincato.
Componenti interni: acciaio rettificato e cromato.
Guarnizioni: BUNA N standard e POM.
Tenuta: a sfera e guarnizioni. Non ammette trafilamenti.

MONTAGGIO:

Collegare indifferentemente A e P al ramo di cui si vuole bloccare il flusso. Con leva a 90° (pos. 1) il flusso è bloccato, con leva in linea (pos. 2) il flusso è libero.

A RICHIESTA:

- Fori di fissaggio (CODICE/FF)
- Filetto NPT (codice di ordinazione VN... anziché V0... es. codice RS 2 VIE 1/4" NPT = VN830)

USE AND OPERATION:

These valves are used to open or close oil flow in a circuit even at high pressure.

MATERIALS AND FEATURES:

Body: zinc-plated steel.
Internal parts: ground and chromium-plated steel.
Seals: BUNA N standard and POM seals.
Leakage: does not allow leakage.

CONNECTIONS:

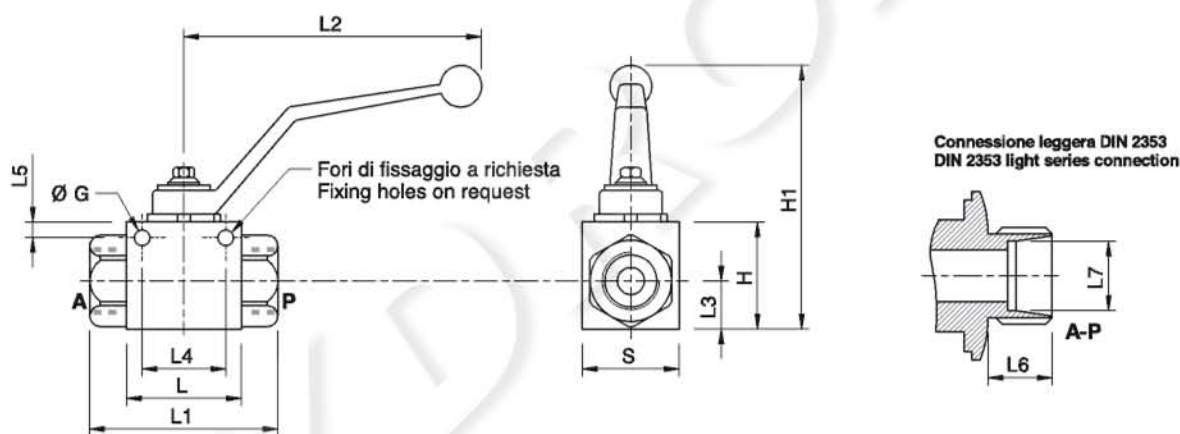
Connect indifferently A or P to the ports where flow has to be isolated. Flow is blocked with lever at 90° (position 1) and free with lever in line (position 2).

ON REQUEST:

- fixing holes (CODE/FF)
- NPT thread (code VN... instead of V0... example: RS 2 VIE 1/4" NPT code = VN830)

CONNESSIONE FEMMINA GAS DIN/150 228 BSP
DIN/150 228 BSP FEMALE CONNECTION

CODICE CODE	SIGLA TYPE	PN BAR	DN mm	A-P GAS	L mm	L1 mm	L2 mm	L3 mm	L4 mm	L5 mm	ØG mm	H mm	H1 mm	S mm	PESO WEIGHT Kg.
V0830	RS 2 VIE 1/4"	500	6	G 1/4"	39,4	69	111	14,3	34	4,5	5,25	33	90	26	0,378
V0840	RS 2 VIE 3/8"	500	10	G 3/8"	41,8	71	111	15	34	4,5	5,25	35	92	30	0,467
V0850	RS 2 VIE 1/2"	500	13	G 1/2"	44,5	83	111	18,3	36	5	5,25	40	97	35	0,635
V0860	RS 2 VIE 3/4"	400	20	G 3/4"	62,5	95	180	29,5	50	6	6,25	57	106,5	49	1,460
V0870	RS 2 VIE 1"	350	25	G 1"	66,5	112	180	29,5	50	6	6,25	65	116,5	55	2,230
V0871	RS 2 VIE 1" 1/4	350	25	G 1"1/4	66,5	120	180	29,5	50	6	6,25	65	116,5	55	2,299
V0874	RS 2 VIE 1" 1/2	350	25	G 1"1/2	66,5	124	180	29,5	50	6	6,25	65	116,5	55	2,413
V0876	RS 2 VIE 2"	350	40	G 2"	85	131	300	57	/	/	/	114	141,5	102	6,975



CONNESSIONE SERIE LEGGERA DIN 2353
DIN 2353 LIGHT CONNECTION SERIES

CODICE CODE	SIGLA TYPE	PN BAR	DN mm	A-P mm	L mm	L1 mm	L2 mm	L3 mm	L4 mm	L5 mm	L6 mm	L7 mm	ØG mm	H mm	H1 mm	S mm	PESO WEIGHT Kg.
RS2-6L	RS 2 VIE M12X1,5	500	6	M12X1,5	42,4	76	110	14,5	34	4,5	10	6	5,25	35	91,5	30	0,475
RS2-8L	RS 2 VIE M14X1,5	500	6	M14X1,5	42,4	76	110	14,5	34	4,5	10	8	5,25	35	91,5	30	0,477
RS2-10L	RS 2 VIE M16X1,5	500	10	M16X1,5	42,4	76	110	14,5	34	4,5	11	10	5,25	35	91,5	30	0,475
RS2-12L	RS 2 VIE M18X1,5	500	10	M18X1,5	44,4	79,5	110	17,4	34	4,5	11	12	5,25	40	96,5	35	0,616
RS2-15L	RS 2 VIE M22X1,5	500	13	M22X1,5	48,4	87	110	18	36	5	12	15	5,25	48	99,5	37	0,731
RS2-18L	RS 2 VIE M26X1,5	500	13	M26X1,5	48,5	87	110	18	36	5	12	18	5,25	43	99,5	57	0,748
RS2-22L	RS 2 VIE M30X2	500	20	M30X2	62,5	110	180	23,5	50	6	14	22	6,25	57	106,5	49	1,403
RS2-28L	RS 2 VIE M36X2	350	25	M36X2	66,5	117	180	29,5	50	6	14	28	6,25	65	116,5	55	2,131
RS2-35L	RS 2 VIE M45X2	350	25	M45X2	66,5	119	180	29,5	50	6	16	35	6,25	65	116,5	55	2,163
RS2-42L	RS 2 VIE M52X2	350	25	M52X2	66,5	119	180	29,5	50	6	16	42	6,25	65	116,5	55	2,256