

Part number:

009-10180a

HYDROMA

HYDRAULICKÉ SYSTÉMY

**HIDROMA
SYSTEMS**

UKŁADY HYDRAULICZNE

HYDROMA

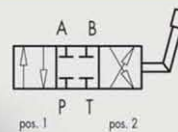
ГИДРАВЛИЧЕСКИЕ СИСТЕМЫ

12.2 - INVERTITORI DI FLUSSO A 4 VIE 12.2 - 4-WAYS DIVERTER VALVES

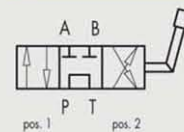
TIPO/TYPE
IF 4



SCHEMA IDRAULICO
(con centro chiuso)
HYDRAULIC DIAGRAM
(with closed centre)



A RICHIESTA
(con centro aperto)
ON REQUEST
(with opened centre)



IMPIEGO:

Valvole utilizzate per invertire il flusso dell'olio da due ingressi a due uscite. Possono essere impiegati per azionare attuatori a doppio effetto o per invertire la rotazione di un motore idraulico.

MATERIALI E CARATTERISTICHE:

Corpo: ghisa

Componenti interni: acciaio temprato termicamente e rettificato

Guarnizioni: BUNA N standard

Tenuta: trafilemento trascurabile

MONTAGGIO:

Collegare P all'alimentazione, T al serbatoio e le bocche A e B all'attuatore o al motore. Con leva in pos. 1, P alimenta A e B contemporaneamente B va allo scarico T; con leva in pos. 2, P alimenta B e contemporaneamente A va allo scarico T. Con leva in posizione centrale tutte le bocche sono chiuse (centro chiuso).

A RICHIESTA:

- Centro aperto (CODICE/CA)
- Alta pressione - fino a 400 Bar (CODICE/AP)

USE AND OPERATION:

This valve is used to reverse oil flow from 2 ways in towards two ways out. It could be used to control a double acting actuators or to reverse the rotation of an hydraulic motor.

MATERIALS AND FEATURES:

Body: cast iron

Internal parts: hardened and ground steel

Seals: BUNA N standard

Tightness: low leakage

APPLICATIONS:

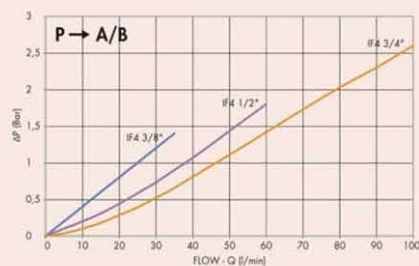
Connect P to the pressure flow, T to the tank and ports A and B to the actuators or motor. With lever in position 1, P is connected to A and at the same time B drains into the tank T; with lever in position 2, P is connected to B and at the same time A drains into tank T. With lever in central position all ports are closed (closed centre).

ON REQUEST

- Open centre (CODE/CA).
- High pressure - up to 400 Bar (CODE/ AP)

PERDITE DI CARICO
PRESSURE DROPS CURVE

Temperatura olio: 50°C - Viscosità olio: 30 cSt
Oil temperature: 50°C - Oil viscosity: 30 cSt



Part number:

009-10180b

HYDROMA

HYDRAULICKÉ SYSTÉMY

**HIDROMA
SISTEMS**

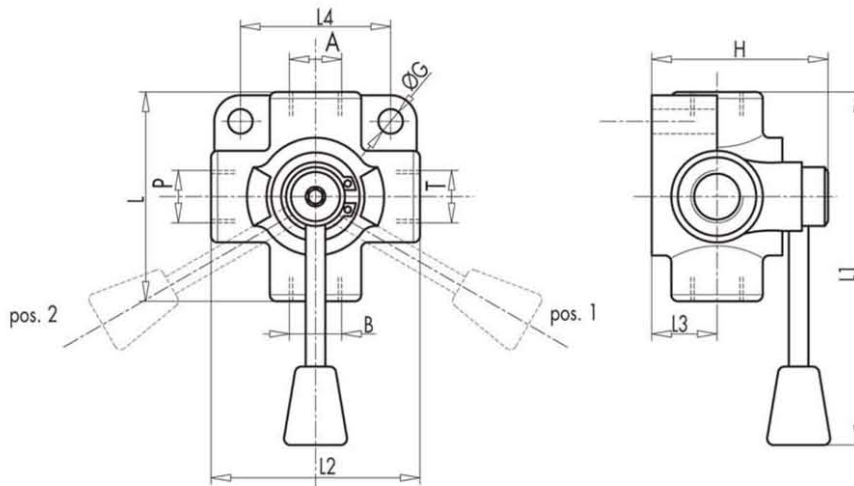
UKŁADY HYDRAULICZNE

HYDROMA

ГИДРАВЛИЧЕСКИЕ СИСТЕМЫ



CODICE CODE	SIGLA TYPE	PORTATA MAX MAX FLOW lt./min	PRESSIONE MAX MAX PRESSURE bar
V0970	IF 4 VIE 3/8"	35	250
V0980	IF 4 VIE 1/2"	60	250
V0990	IF 4 VIE 3/4"	100	250



CODICE CODE	SIGLA TYPE	A - B P - T	L	L1	L2	L3	L4	ØG	H	PESO WEIGHT
		GAS	mm	mm	mm	mm	mm	mm	mm	Kg
V0970	IF 4 VIE 3/8"	G 3/8"	76	140	76	26	54	8,5	72	1,346
V0980	IF 4 VIE 1/2"	G 1/2"	88	145	88	30	65	8,5	82	1,928
V0990	IF 4 VIE 3/4"	G 3/4"	95	180	95	32	74	8,5	90	2,534